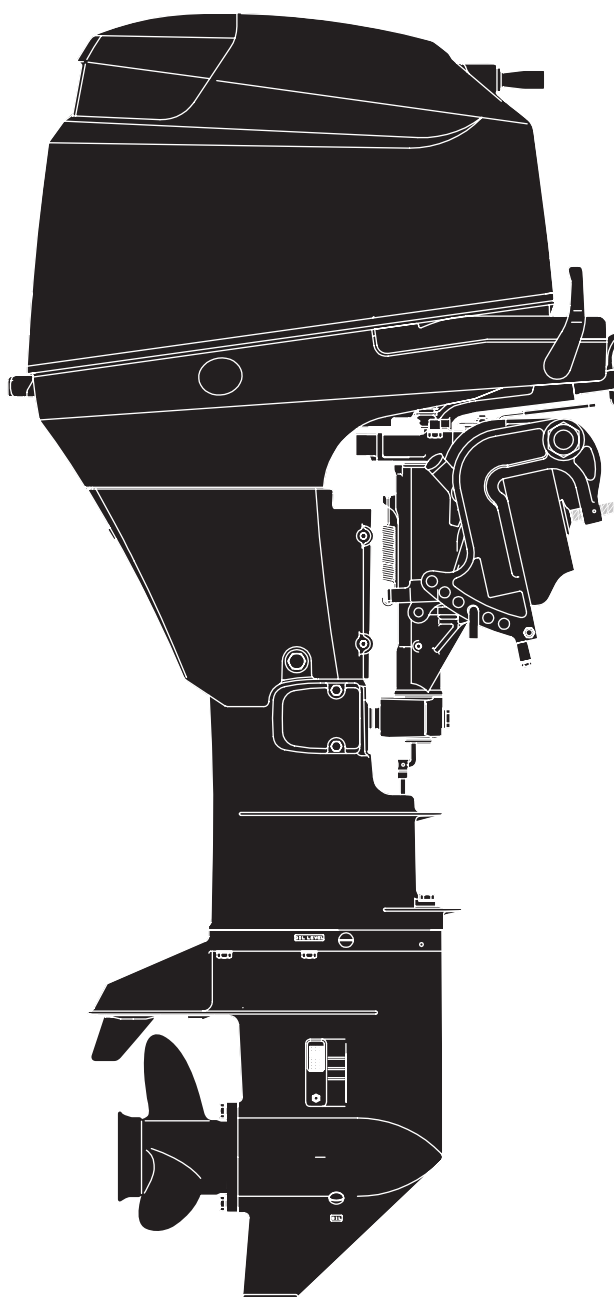


PARTS CATALOG

トーハツ船外機
パーツ カタログ



TOHATSU

MFS 25B
30B

2012
Serial Number 00001AB~

OB NO.002-21050-6
1203

パーツカタログのご使用について

1. このパーツカタログは、2012年1月現在で編集しております。
2. 新設、廃止または、変更が生じた場合は、サービスブルテン等にてお知らせ致しますので、その都度、ご訂正ください。
3. イラストレーション（部品図）は部品検査の目安として記載していますので現品と形状が異なる場合があります。
4. イラストが一つに対して複数の品番がありますので枝番、適用モデル、備考を確認してからご注文願います。

Ref.No. 見出番号	Part No. 部品番号	Description 部品名	適用モデル		Remarks 備考
			MS20B	MS30B	
2-1	3AC-00030-1	CRANKSHAFT ASSY クランクシャフトアッシー	1	1	
2-2	3AE-07407-0	PLAIN SHAFT BEARING プレーンシャフトベアリング (レッド)	A	A	Red see Service Manual
2-2	3AE-07408-0	PLAIN SHAFT BEARING プレーンシャフトベアリング (ブルー)	A	A	Blue see Service Manual
2-3	3R0-00122-0	OIL SEAL 38-50-8 オイルシール 38-50-8	1	1	Upper
②③	3R0-00121-0	OIL SEAL 35-50-8 オイルシール 35-50-8	1	1	Lower

① 仕様違い
② イラスト位置 No.
③ Fig. No.

5. アッセンブリまたは、キットでの販売部品は、その構成する部品の頭に（*）印をつけて表しています。
6. 本文中に記載されている記号は、次の様になっています。

STD	: スタンダード	OPT	: オプション
O/S	: オーバーサイズ	ASSY	: アッセンブリ
DO	: 日本国内向け	EX	: 海外輸出向け
A	: 必要に応じて選択	EU	: 欧州連合

7. オーダー上の注意

塗装部品の注文に当っては、以下に従ってください。

パーツナンバーの4桁目が“B”・“Q”記号のものは塗装されています。

現在の塗装色はパワーヘッドがブラック (B)、ロワユニットがアクアマリンブルー (Q)、プロペラがブラック (B) です。

[例示]

エンジンショートブロックキット	ロワユニットアッシー (L)
3ACB87090-4	3AEQ87302-2

B: ブラック

Q: アクアマリンブルー

8. ボルト・ナット・ワッシャのサイズ記号に付いて

ボルト	9161F9 - 0640	首下長さ 径 座付き (0): 座なし
ナット・ワッシャ	9401E3 - 0600	径

9. 標準部品のホースは、長巻（備考を参照）に代替されます。

ホース	98AM120 - 290	長さ 径
-----	---------------	---------

HOW TO USE THIS PARTS CATALOG

1. This Parts Catalog provides information available as of the end of January, 2012.
2. Please keep the Parts Catalog updated each time when receiving the Service Bulletin describing the addition, abolition and/or change of parts.
3. Actual shapes of parts may be different from the illustrations shown in this Parts Catalog because they are described only as a guide for searching parts.
4. One illustration is given more than one article number. Please confirm the sub-number, applicable model and remarks before ordering parts.

Applicable model

Ref.No. 見出番号	Part No. 部品番号	Description 部品名	Q'ty/個数		Remarks 備考
			MFS20B	MFS30B	
2-1	3AC-00030-1	CRANKSHAFT ASSY クランクシャフトアッシー	1	1	
2-2	1 3AE-07407-0	PLAIN SHAFT BEARING プレーンシャフトベアリング (レッド)	A	A	Red see Service Manual
2-2	2 3AE-07408-0	PLAIN SHAFT BEARING プレーンシャフトベアリング (ブルー)	A	A	Blue see Service Manual
2-3	3R0-00122-0	OIL SEAL 38-50-8 オイルシール 38-50-8	1	1	Upper
	3R0-00121-0	OIL SEAL 35-50-8 オイルシール 35-50-8	1	1	Lower

5. Given mark in (*) to part number shows assembly or kit part.

6. Marks in this Parts Catalog show.

STD	: Standard	OPT	: Optional Parts
O/S	: Over size	ASSY	: Assembly
DO	: Domestic Model	EX	: Export Model
A	: As required	EU	: European Union

7. Attention to order

Please order painted parts in accordance with following.

The parts that fourth figure of the parts number is (B), (Q) have painted.

Present coloring of power head is black (B), lower unit is aquamarine blue (Q) and propeller is black (B).

[Example]

ENGINE SHORT BLOCK KIT LOWER UNIT ASSY (L)

3ACB87090-4

3AEQ87302-2

B: Black

Q: Aquamarine Blue

8. About dimensional identification of bolts, nuts and washers.

BOLT 9161F9 - 0640

NUTS & WASHERS 9401E3 - 0600

9. Hose, that is a standard part, is replaced with long hose.

HOSE 98AM120 - 290

CONTENTS
目 次

Fig. 1	CYLINDER・CRANK CASE シリンダ・クランクケース	1
Fig. 2	PISTON・CRANK SHAFT ピストン・クランクシャフト	3
Fig. 3	CYLINDER HEAD・OIL PUMP シリンダヘッド・オイルポンプ	5
Fig. 4	PULLEY・TIMING BELT プーリ・タイミングベルト	9
Fig. 5	INTAKE MANIFOLD インテークマニホールド	11
Fig. 6	FUEL SYSTEM フュエルシステム	15
Fig. 7	RECOIL STARTER リコイルスタータ	21
Fig. 8	MAGNETO マグネト	25
Fig. 9	ELECTRIC PARTS エレクトリックパーツ	29
Fig. 10	DRIVE SHAFT HOUSING ドライブシャフトハウジング	35
Fig. 11	GEAR CASE ギヤケース	39
Fig. 12	BRACKET (MANUAL TILT) ブラケット (マニュアルチルト)	47
Fig. 13	BRACKET (PTT・GAS ASSIST) ブラケット (PTT・ガスアシスト)	55
Fig. 14	POWER TILT パワーチルト	61
Fig. 15	TILLER HANDLE ティラハンドル	65
Fig. 16	BOTTOM COWL ボトムカウル	67
Fig. 17	SHIFT・THROTTLE シフト・スロットル	71
Fig. 18	REMOTE CONTROL リモートコントロール	73
Fig. 19	TOP COWL トップカウル	75
Fig. 20	FUEL TANK フュエルタンク	77
Fig. 21	COMPONENT PARTS OF REMOTE CONTROL リモコンボックス構成部品	79
Fig. 22	COMPONENT PARTS OF REMOTE CONTROL (ELECTRIC PARTS) リモコンボックス構成部品 (電装品関係)	83
Fig. 24	OPTIONAL PARTS・ACCESSORIES オプションパーツ・アクセサリ	85
Fig. 25	ASSEMBLY・KIT PARTS アッセンブリ・キットパーツ	87
	索引	93
	INDEX	100
	INDEX (Parts Number)	105

Fig. 1 CYLINDER · CRANK CASE
シリンダ・クランクケース

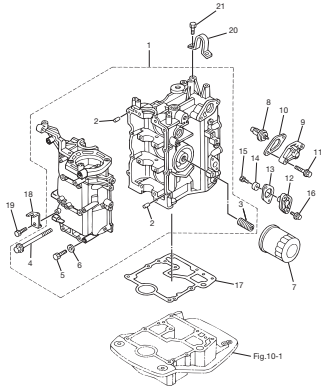


Fig. 2 PISTON · CRANK SHAFT
ピストン・クランクシャフト

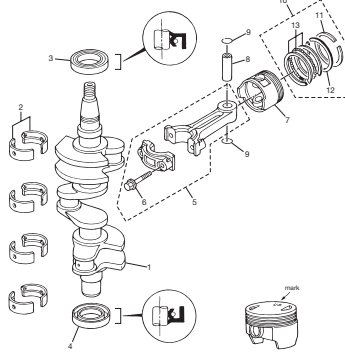


Fig. 3 CYLINDER HEAD · OIL PUMP
シリンダヘッド・オイルポンプ

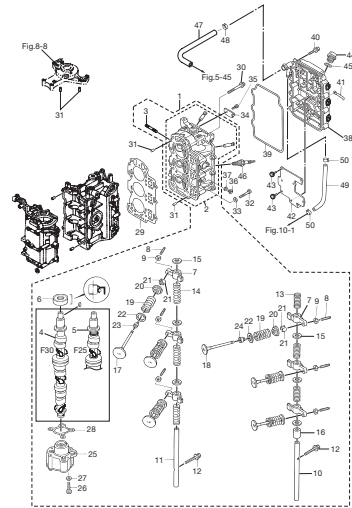


Fig. 4 PULLEY · TIMING BELT
プーリー・タイミングベルト

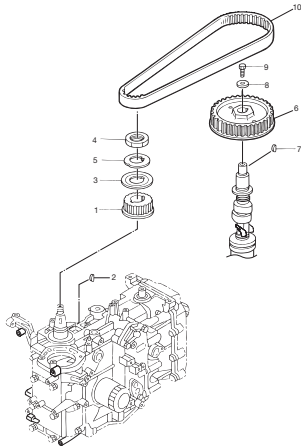


Fig. 5 INTAKE MANIFOLD
インテークマニホールド

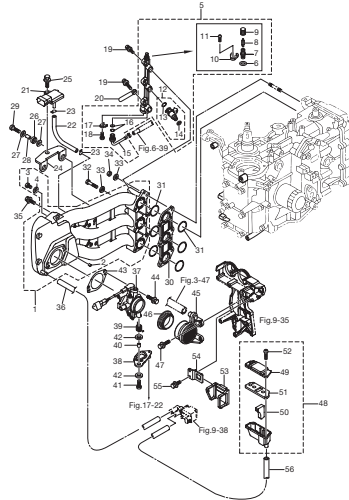


Fig. 6 FUEL SYSTEM
フエエルシステム

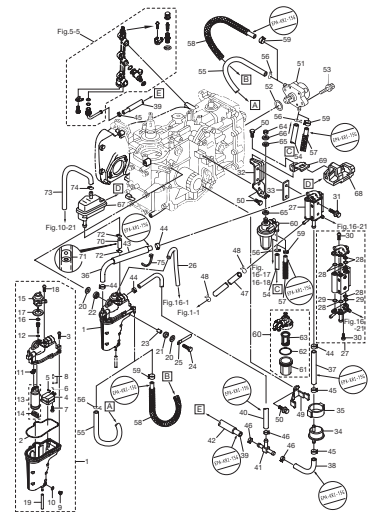


Fig. 7 RECOIL STARTER
リコイルスタータ

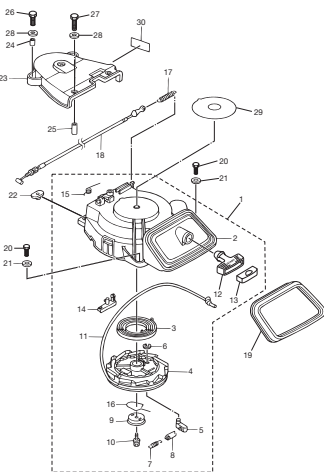


Fig. 8 MAGNETO
マグネット

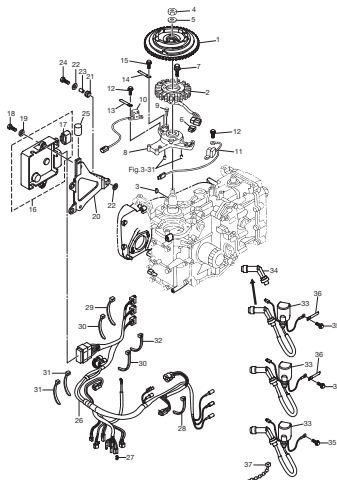


Fig. 9 ELECTRIC PARTS
エレクトリックパーツ

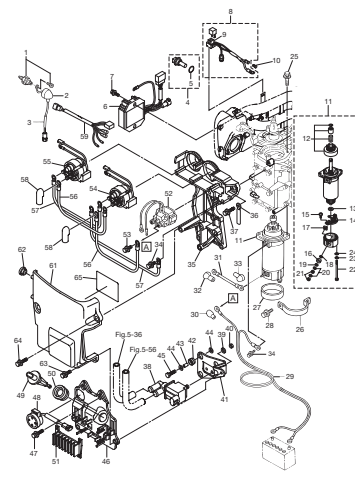


Fig. 10 DRIVE SHAFT HOUSING
ドライブシャフトハウジング

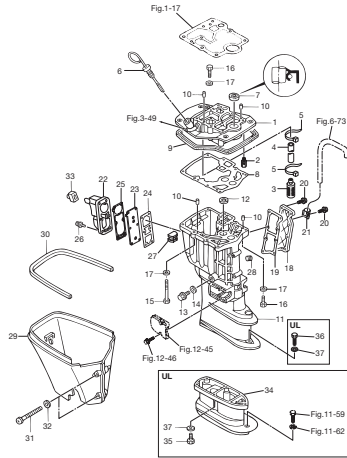


Fig. 11 GEAR CASE
ギヤケース

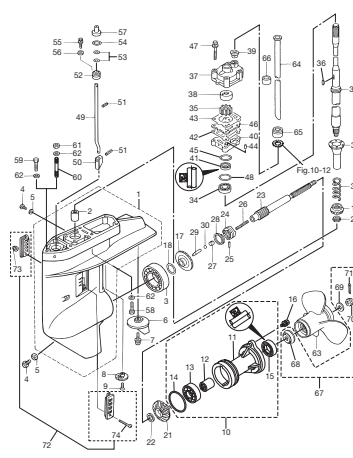


Fig. 12 BRACKET (MANUAL TILT)
ブラケット (マニュアルチルト)

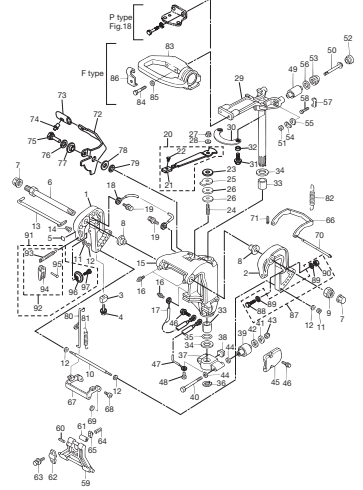


Fig. 13 BRACKET (PTT · GAS ASSIST)
ブラケット (PTT · ガスアシスト)

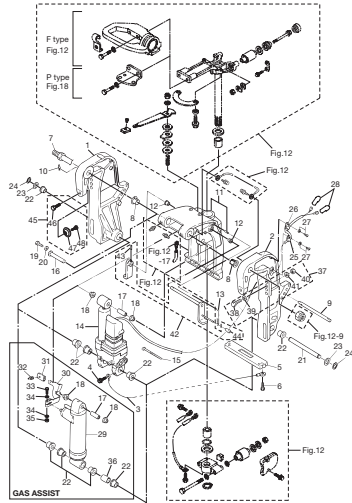


Fig. 14 POWER TILT
パワーチルト

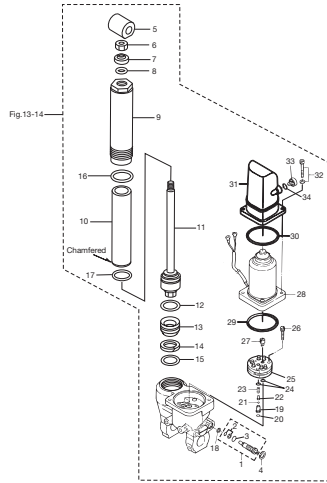


Fig. 15 TILLER HANDLE
ティラハンドル

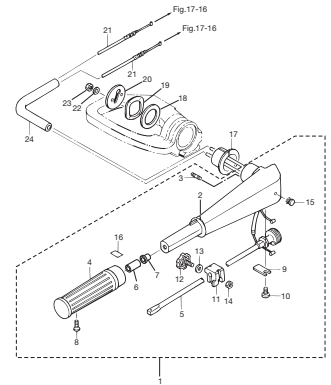


Fig. 16 BOTTOM COWL
ボトムカウル

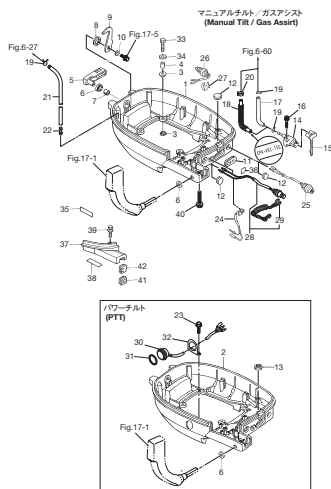


Fig. 17 SHIFT · THROTTLE
シフト · スロットル

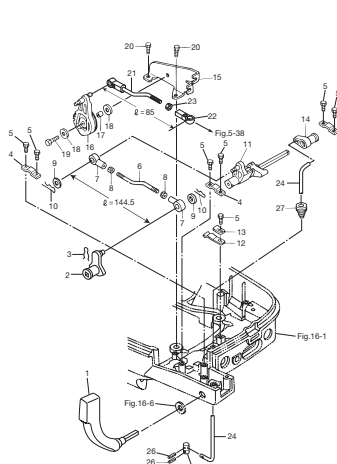


Fig. 18 REMOTE CONTROL
リモートコントロール

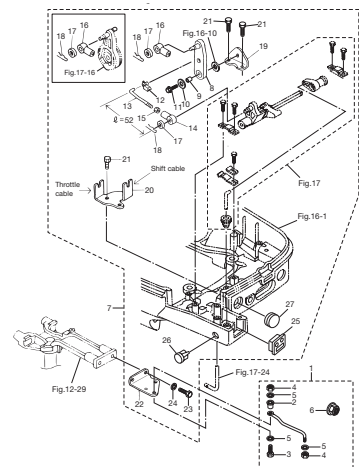


Fig. 19 TOP COWL
トップカウル

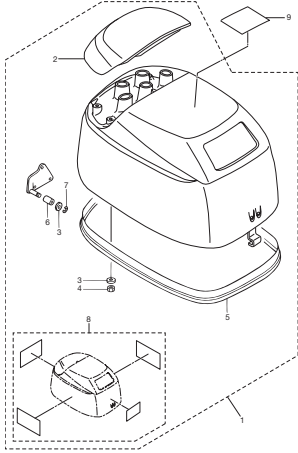


Fig. 20 FUEL TANK
フュエルタンク

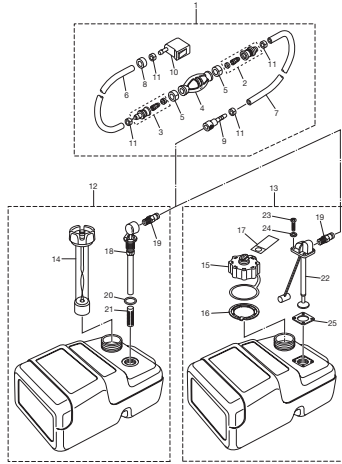


Fig. 21 COMPONENT PARTS OF REMOTE CONTROL
リモコンボックス構成部品

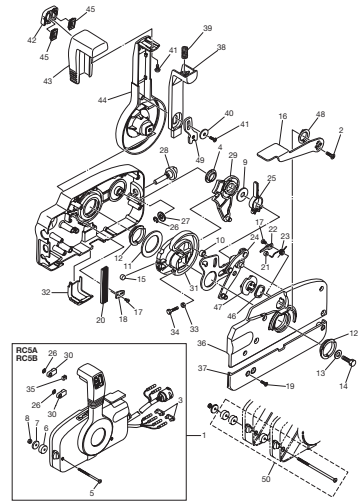
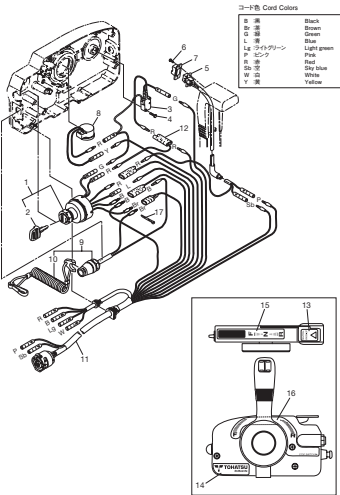


Fig. 22 COMPONENT PARTS OF REMOTE CONTROL (ELECTRIC PARTS)
リモコンボックス構成部品 (電装品関係)



Color Code

黒	Black
白	White
赤	Red
青	Blue
緑	Green
黄	Yellow
紫	Purple
茶	Brown
灰	Grey
金	Gold
銀	Silver
透明	Transparent
不明	Unknown

Fig. 24 OPTIONAL PARTS · ACCESSORIES
オプションパーツ · アクセサリ

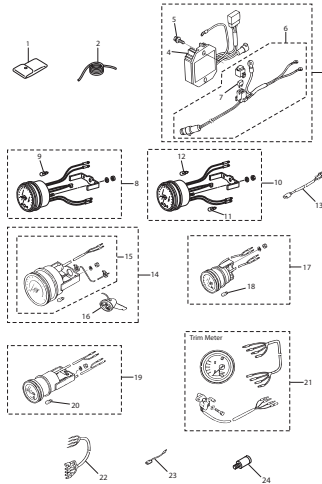
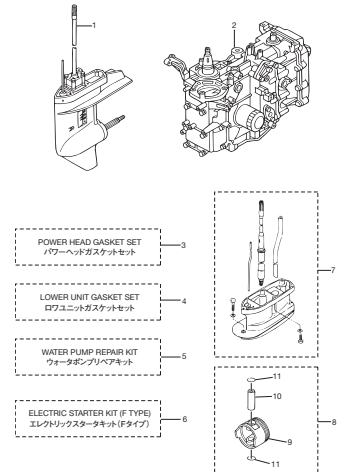


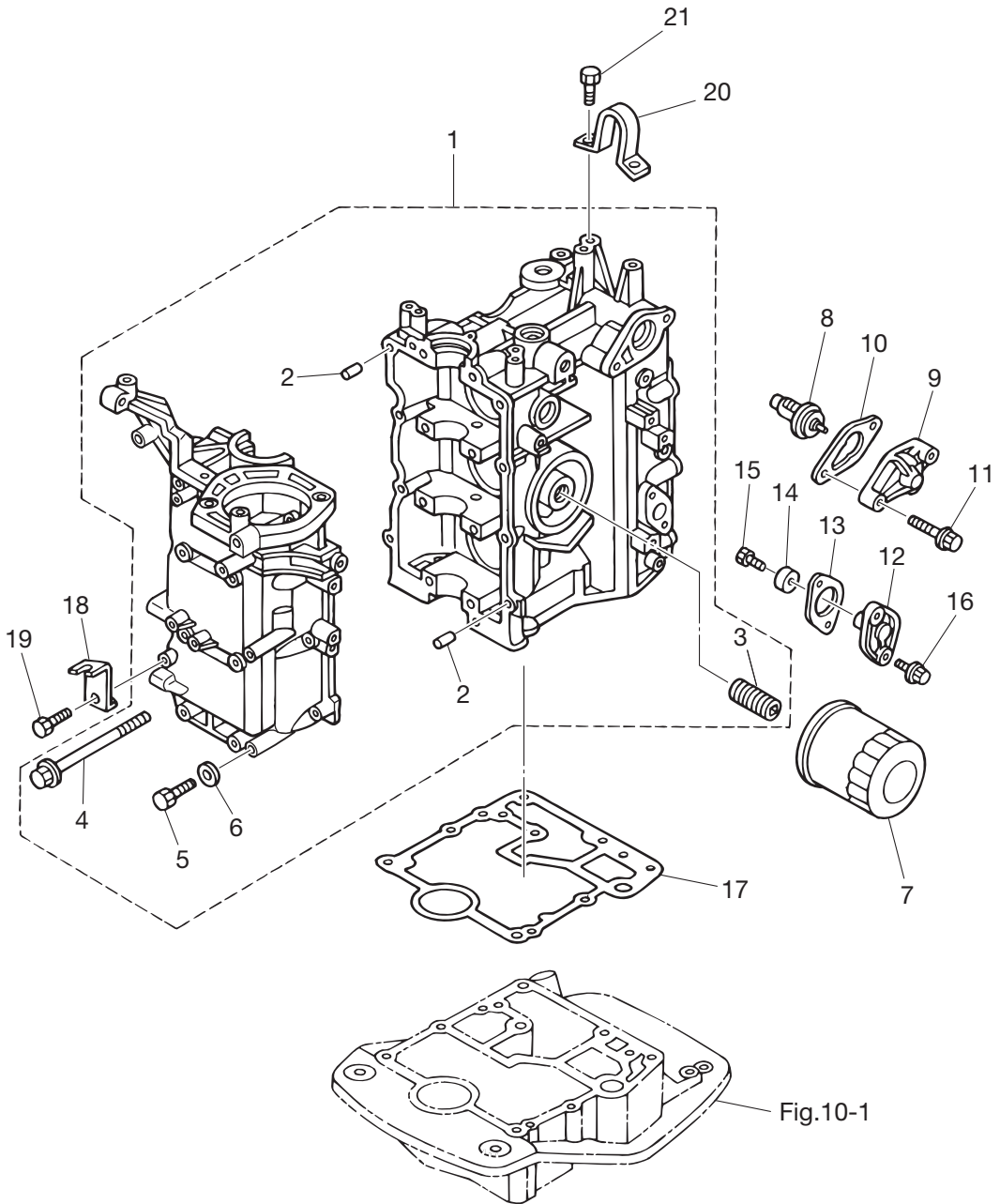
Fig. 25 ASSEMBLY · KIT PARTS
アセンブリ · キットパーツ



- POWER HEAD GASKET SET
パワーヘッドガスケットセット
- LOWER UNIT GASKET SET
ローアユニットガスケットセット
- WATER PUMP REPAIR KIT
ウォーターポンプリペアキット
- ELECTRIC STARTER KIT (IF TYPE)
エレクトリックスターターキット (Fタイプ)

Fig. 1

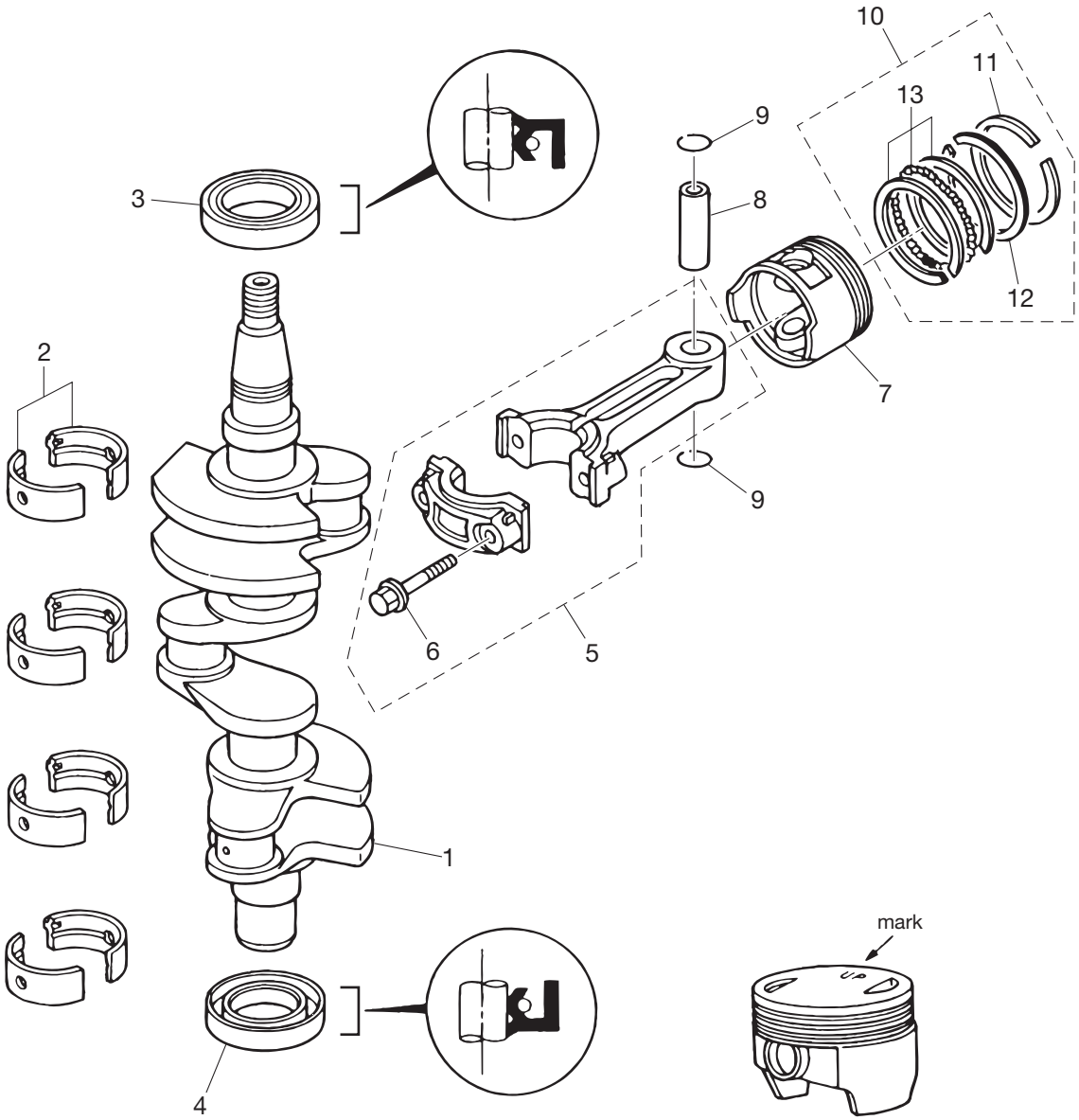
CYLINDER · CRANK CASE
シリンダ・クランクケース



Ref.No. 見出番号	Part No. 部品番号	Description 部 品 名	Q' ty/個数		Remarks 備 考
			MFS25B	MFS30B	
1-1	3ACB01100-0	CYL BLOCK & CRANKCASE ASSY シリンダブロック&クランクケースアッソ	1	1	
1-2	345-01111-0	* DOWEL PIN 6-12 * ダウエルピン 6-12	2	2	
1-3	3H8-07636-0	* OIL FILTER BOLT * オイルフィルタボルト	1	1	
1-4	3R0-01113-1	* BOLT 8-90 * ボルト 8-90	8	8	
1-5	9161F9-0640	* BOLT * ボルト	8	8	
1-6	9401E3-0600	* WASHER * ワッシャ	8	8	
1-7	3R0-07615-0	OIL FILTER オイルフィルタ	1	1	
1-8	3R3-01030-0	THERMOSTAT サーモスタット	1	1	Mark 60
1-9	3H6B01031-0	THERMOSTAT CAP サーモスタットキャップ	1	1	
1-10	346-01032-0	THERMOSTAT CAP GASKET サーモスタットキャップガスケット	1	1	
1-11	9101E3-5630	BOLT ボルト	2	2	
1-12	3H8B01143-1	ANODE PLUG アノードプラグ	1	1	
1-13	3R3-01144-0	GASKET ガスケット	1	1	
1-14	369-60218-1	ANODE アノード	1	1	
1-15	910103-0616	BOLT ボルト	1	1	
1-16	9101E3-5620	BOLT ボルト	2	2	
1-17	3R0-01303-0	ENGINE BASEMENT GASKET エンジンベースガスケット	1	1	
1-18	3AC-69000-0	STARTER LOCK CABLE BRACKET スタータロックケーブルブラケット	1	1	
1-19	9101E3-0612	BOLT ボルト	1	1	
1-20	3C7-01513-2	HANGER ハンガ	1	1	
1-21	9101F4-5820	BOLT ボルト	2	2	

Fig. 2

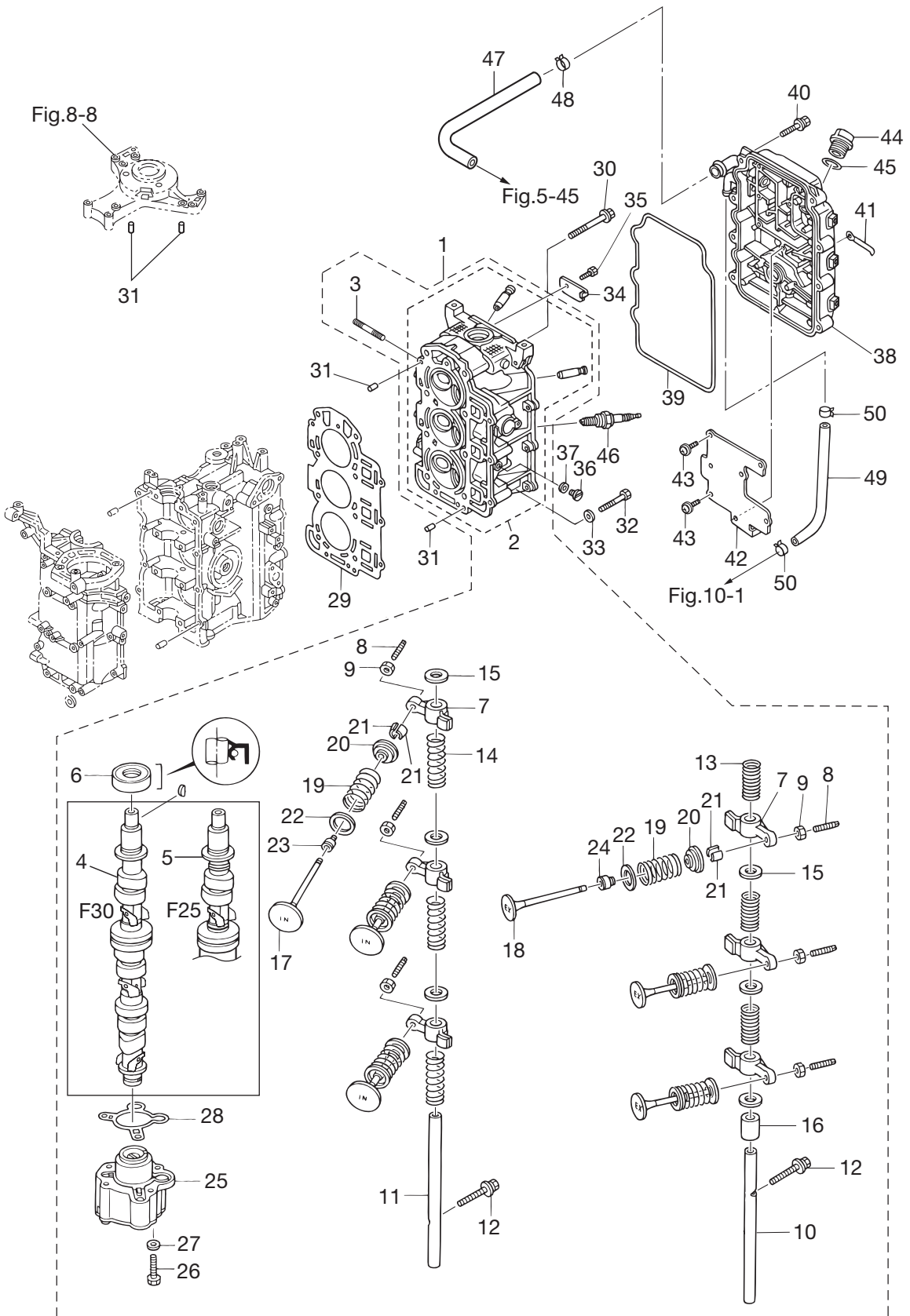
PISTON · CRANK SHAFT
ピストン・クランクシャフト



Ref.No. 見出番号	Part No. 部品番号	Description 部 品 名	Q'ty/個数		Remarks 備 考
			MFS28B	MFS30B	
2-1	3AC-00030-1	CRANKSHAFT ASSY クランクシャフトアッソ	1	1	
2-2	1 3AE-07407-0	PLAIN SHAFT BEARING プラインシャフトベアリング (レッド)	A	A	Red see Service Manual
2-2	2 3AE-07408-0	PLAIN SHAFT BEARING プラインシャフトベアリング (ブルー)	A	A	Blue see Service Manual
2-3	3R0-00122-0	OIL SEAL 38-50-8 オイルシール 38-50-8	1	1	Upper
2-4	3R0-00121-0	OIL SEAL 35-50-8 オイルシール 35-50-8	1	1	Lower
2-5	3R0-00040-0	CONNECTING ROD ASSY コンロッドアッソ	3	3	
2-6	3H6-00059-0	CONNECTING ROD BOLT コンロッドボルト	2	2	
2-7	3AE-00001-1	PISTON ピストン	3	3	
2-8	3AE-00021-0	PISTON PIN ピストンピン	3	3	
2-9	3H6-00024-0	PISTON PIN CLIP ピストンピンクリップ	6	6	
2-10	3FS-87123-0	PISTON RING SET ピストンリングセット	3	3	
2-11	3AC-00011-0	* PISTON RING * ピストンリング	1	1	1st
2-12	3AC-00012-0	* PISTON RING * ピストンリング	1	1	2nd
2-13	3AC-00013-0	* PISTON RING-OIL * ピストンリング オイル	1	1	Oil

Fig. 3

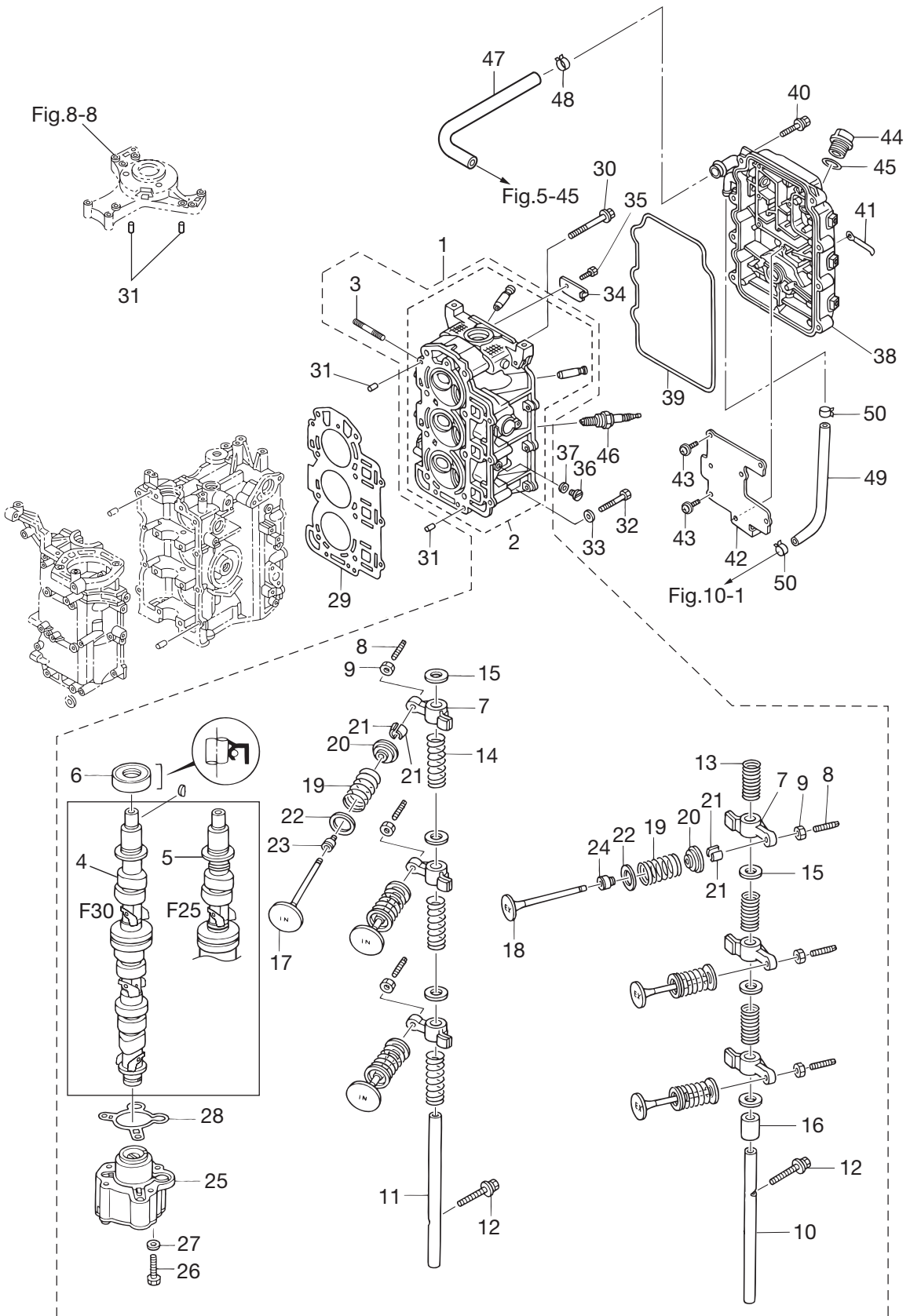
CYLINDER HEAD · OIL PUMP
シリンダヘッド・オイルポンプ



Ref.No. 見出番号	Part No. 部品番号	Description 部品名	Q'ty/個数		Remarks 備考
			MFS25B	MFS30B	
3-1	1	3ALB01000-2 CYLINDER HEAD COMPLETE シリンダヘッドコンプリート		1	30ps
3-1	2	3AMB01000-2 CYLINDER HEAD COMPLETE シリンダヘッドコンプリート	1		25ps
3-2		3ACB01001-1 * CYLINDER HEAD ASSY * シリンダヘッドアッソ	1	1	
3-3		9153F4-0635 * STUD * スタッド	3	3	Cylinder Head -Intake Manifold
3-4		3AC-07010-1 * CAMSHAFT ASSY * カムシャフトアッソ		1	30ps
3-5		3AD-07010-1 * CAMSHAFT ASSY * カムシャフトアッソ	1		25ps
3-6		3H8-07025-0 * OIL SEAL 18-35-8 * オイルシール 18-35-8	1	1	
3-7		3AE-07235-0 * ROCKER ARM * ロッカアーム	6	6	
3-8		3R0-07238-0 * ADJUSTING SCREW * アジャストスクリュー	6	6	
3-9		3H8-07237-0 * ADJUSTING NUT * アジャストナット	6	6	
3-10		3AE-07220-0 * ROCKER ARM SHAFT * ロッカアームシャフト (Ex)	1	1	Exhaust Side
3-11		3AE-07226-0 * ROCKER ARM SHAFT * ロッカアームシャフト (In)	1	1	Intake Side
3-12		910124-5635 * BOLT * ボルト	2	2	
3-13		3H8-07225-0 * ROCKER SHAFT SPRING L=30 * ロッカシャフトスプリング L=30	3	3	
3-14		3H8-07229-0 * ROCKER SHAFT SPRING L=50 * ロッカシャフトスプリング L=50	3	3	
3-15		3R3-07227-0 * WASHER 13.2-21.8-2 * ワッシャ 13.2-21.8-2	6	6	
3-16		3H8-07239-0 * COLLAR * カラー ロッカアームシャフト	1	1	
3-17		3R3-07201-0 * INTAKE VALVE * インテークバルブ	3	3	Mark IN
3-18		3R0-07202-0 * EXHAUST VALVE * エキゾーストバルブ	3	3	Mark EX
3-19		3AE-07203-0 * VALVE SPRING L=35 * バルブスプリング L=35	6	6	
3-20		3H6-07221-0 * RETAINER * リテーナ	6	6	
3-21		3H6-07223-0 * COTTER * コッター	12	12	
3-22		3H6-07205-0 * VALVE SPRING SEAT * バルブスプリングシート	6	6	
3-23		3R3-07204-0 * INTAKE VALVE STEM SEAL * インテークバルブステムシール	3	3	Black
3-24		3R3-07206-0 * EXHAUST VALVE STEM SEAL * エキゾーストバルブステムシール	3	3	Green
3-25		3R0-07600-0 * OIL PUMP ASSY * オイルポンプアッソ	1	1	
3-26		9101F4-0645 * BOLT * ボルト	3	3	
3-27		9401E3-0600 * WASHER * ワッシャ	3	3	
3-28		3R0-07639-0 * O-RING * オリング オイルポンプアウタ	1	1	

Fig. 3

CYLINDER HEAD · OIL PUMP
シリンダヘッド・オイルポンプ



Ref.No. 見出番号	Part No. 部品番号	Description 部品名	Q'ty/個数		Remarks 備考
			MFS25B	MFS30B	
3-29	3AC-01005-0	CYLINDER HEAD GASKET シリンダヘッドガスケット	1	1	
3-30	3H8-01013-0	CYLINDER HEAD BOLT 8-60 シリンダヘッドボルト 8-60	8	8	
3-31	345-01111-0	DOWEL PIN 6-12 ダウエルピン 6-12	4	4	C/Block-C/Head, C/Block-Coil Bracket
3-32	9161F4-0653	BOLT ボルト	3	3	
3-33	9401E3-0600	WASHER ワッシャ	3	3	
3-34	3R0-01094-0	PLATE プレート シリンダヘッド	1	1	
3-35	910121-0612	BOLT ボルト	1	1	
3-36	332-60005-2	PLUG プラグ	1	1	
3-37	332-60006-0	GASKET 8.1-15-1 ガスケット 8.1-15-1	1	1	
3-38	3ACB01020-0	CYLINDER HEAD COVER ASSY シリンダヘッドカバーアッセン	1	1	
3-39	3R0-01024-0	CYLINDER HEAD COVER GASKET シリンダヘッドカバーガスケット	1	1	
3-40	9101F4-5630	BOLT ボルト	8	8	
3-41	3T4-06972-1	CLAMP 6.5-87P クランプ 6.5-87P	2	2	
3-42	3R0-07431-0	BREATHER CHAMBER COVER ブリーザーチャンバカバー	1	1	
3-43	921521-5508	SCREW スクリュー	7	7	
3-44	3R0-71015-1	OIL FILLER CAP オイルフィラキャップ	1	1	
3-45	3R0-07422-0	O-RING 3.1-24.4 リング 3.1-24.4	1	1	
3-46	9701-1-1103	SPARK PLUG (DCPR6E) スパークプラグ (DCPR6E)	3	3	NGK
3-47	3AC-07435-0	BREATHER HOSE ブリーザーホース	1	1	C/Head Cover-I/Silencer
3-48	3R0-07737-1	CLIP ϕ 15.5 クリップ ϕ 15.5	1	1	
3-49	98AM120-290	HOSE ホース	1	1	C/Head Cover-Engine Base 98AM1201000
3-50	3R0-07737-1	CLIP ϕ 15.5 クリップ ϕ 15.5	2	2	

Fig. 4

PULLEY · TIMING BELT
プーリ・タイミングベルト

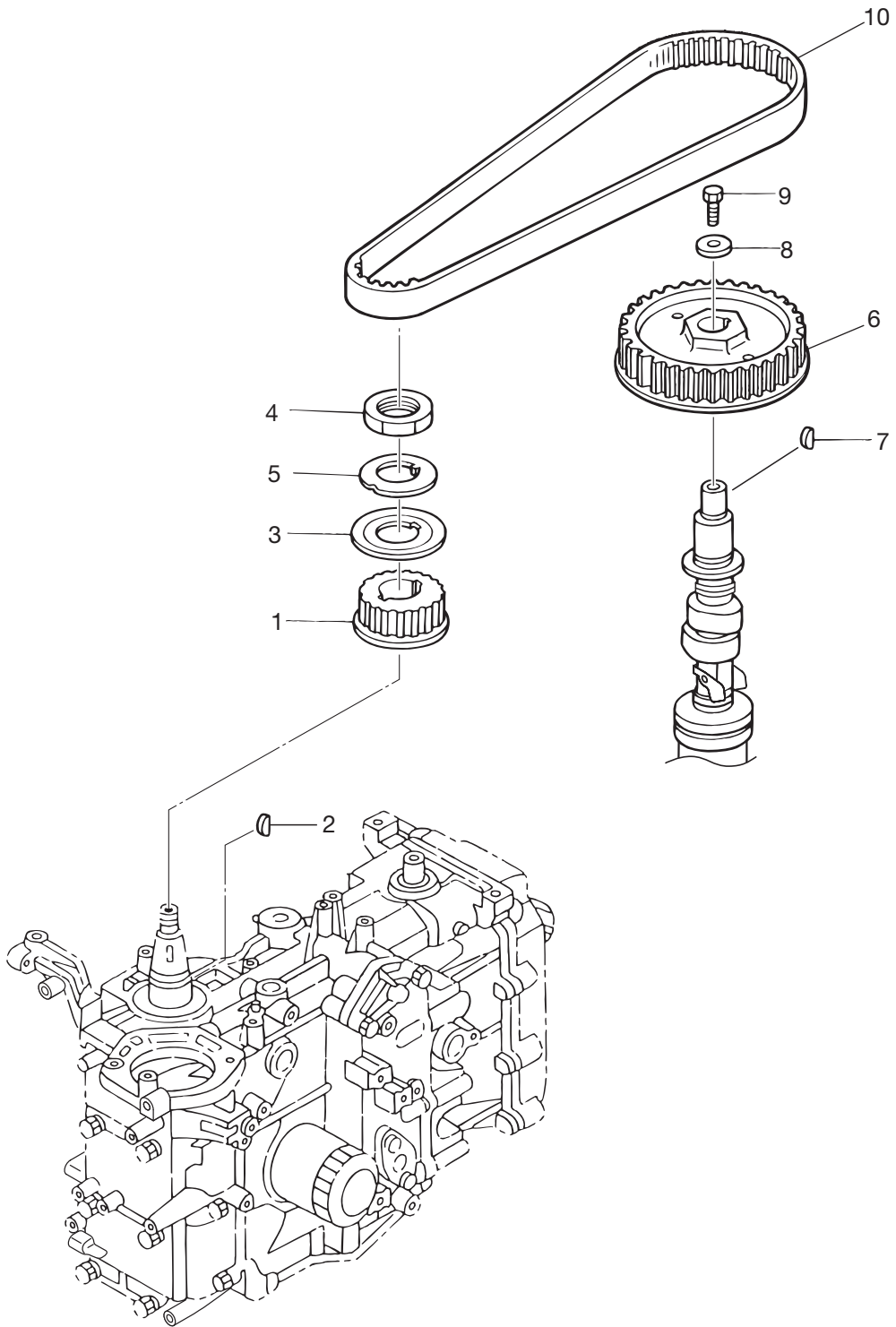
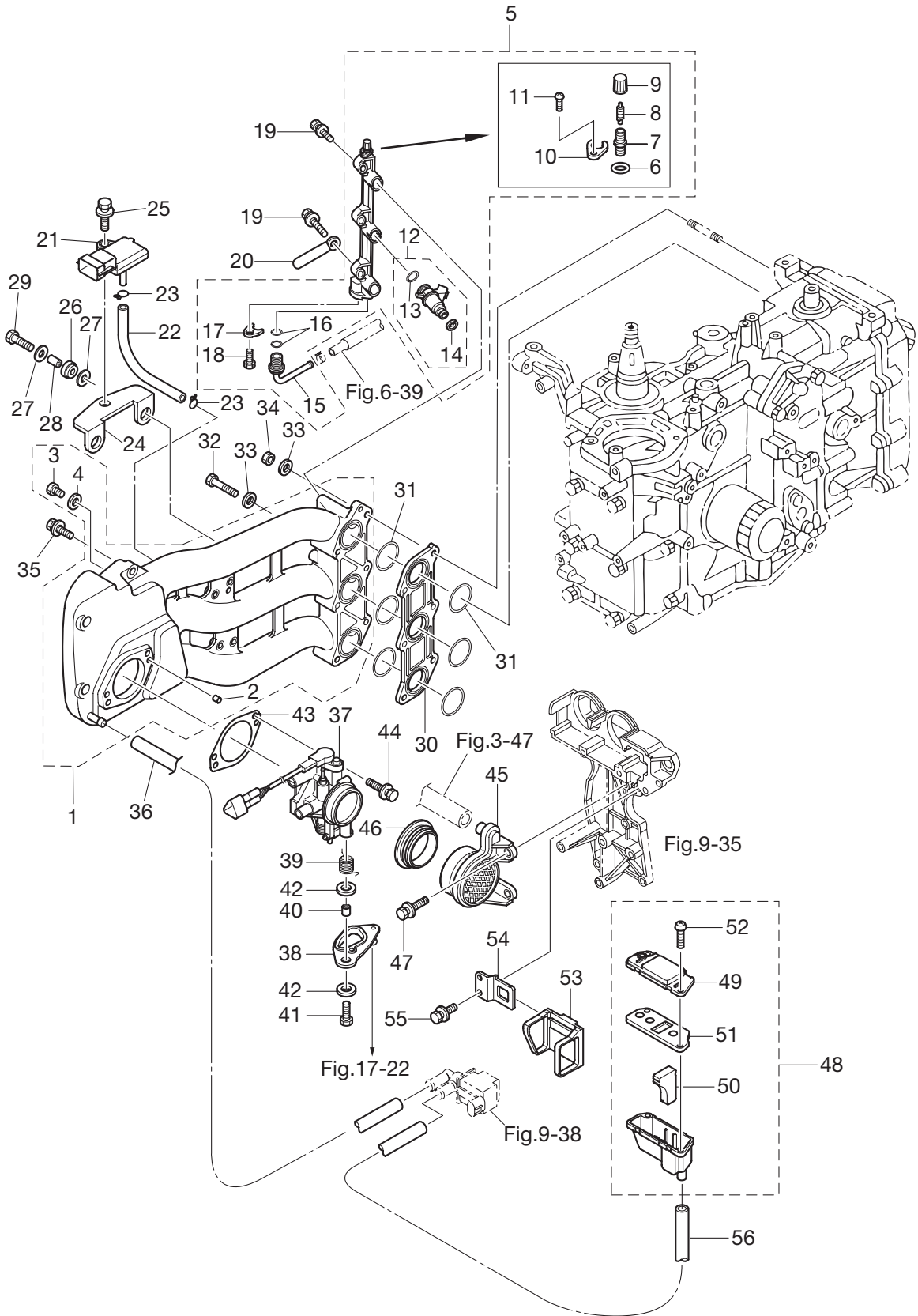


Fig. 5

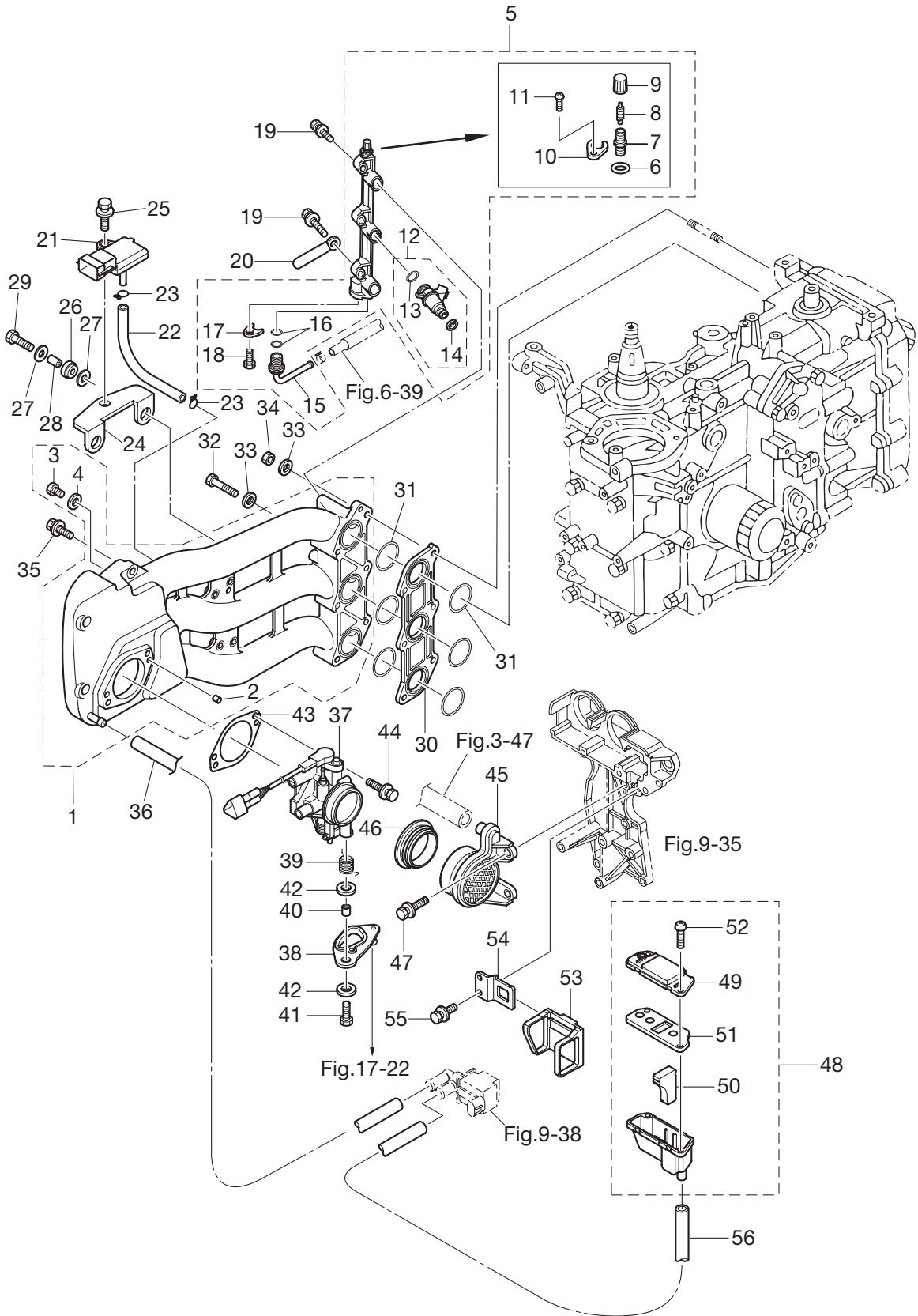
INTAKE MANIFOLD
インテークマニホールド



Ref.No. 見出番号	Part No. 部品番号	Description 部品名	Q'ty/個数		Remarks 備考
			MFS29B	MFS30B	
5-1	3AC-02010-1	INTAKE MANIFOLD ASSY インテークマニホールドアッソ	1	1	
5-2	345-01111-0	* DOWEL PIN 6-12 * ダウエルピン 6-12	2	2	
5-3	3R0-02095-0	* BOLT 5-10 * ボルト 5-10	1	1	
5-4	3R0-02112-0	* WASHER * ワッシャ 5.3-12-1	1	1	
5-5	3AC-10200-0	FUEL RAIL ASSY フュエルレールアッソ	1	1	
5-6	3AC-10162-0	* O-RING 1.9-4.8 * オリング 1.9-4.8	1	1	
5-7	3AC-77367-0	* JOINT * ジョイント	1	1	
5-8	3AC-10098-0	* VALVE ASSY (PRESSURE CHECK) * バルブアッソ (プレッシャチェック)	1	1	
5-9	3AC-10099-0	* CAP * キャップ	1	1	
5-10	3AC-10169-0	* HOLDING PLATE * ホールディングプレート	1	1	
5-11	921503-0410	* SCREW * スクリュ	1	1	
5-12	3AC-10300-1	* FUEL INJECTOR ASSY * フュエルインジェクタアッソ	3	3	
5-13	3AC-10304-1	** O-RING 3.6-6.5 ** オリング 3.6-6.5	1	1	Inlet Side
5-14	3AC-10303-1	** O-RING ** オリング	1	1	Outlet Side
5-15	3AC-10161-0	* NIPPLE * ニップル	1	1	
5-16	3T5-10162-0	* O-RING 9.8-1.9 * オリング 9.8-1.9	2	2	
5-17	3T5-10169-0	* HOLDING PLATE * ホールディングプレート	1	1	
5-18	910103-5616	* BOLT * ボルト	1	1	
5-19	9101E3-5625	BOLT ボルト	3	3	
5-20	309-06972-0	CLAMP 6.5-47.5P クランプ 6.5-47.5P	1	1	
5-21	3AC-10214-0	MAP SENSOR マップセンサ	1	1	
5-22	98AL-40-110	HOSE ホース	1	1	Map Sensor-1/Manifold 98AL-401000
5-23	338-01133-0	CLIP ϕ 7 クリップ ϕ 7	2	2	
5-24	3AC-07233-0	PLATE プレート マップセンサ	1	1	
5-25	9101E3-5616	BOLT ボルト	1	1	
5-26	3AC-06920-0	RUBBER MOUNT ラバマウント	2	2	
5-27	3R0-66308-0	WASHER 6-16-1.5 ワッシャ 6-16-1.5	4	4	
5-28	3A0-76079-0	COLLAR 6.2-9-7.4 カラー 6.2-9-7.4	2	2	
5-29	9101E3-0620	BOLT ボルト	2	2	

Fig. 5

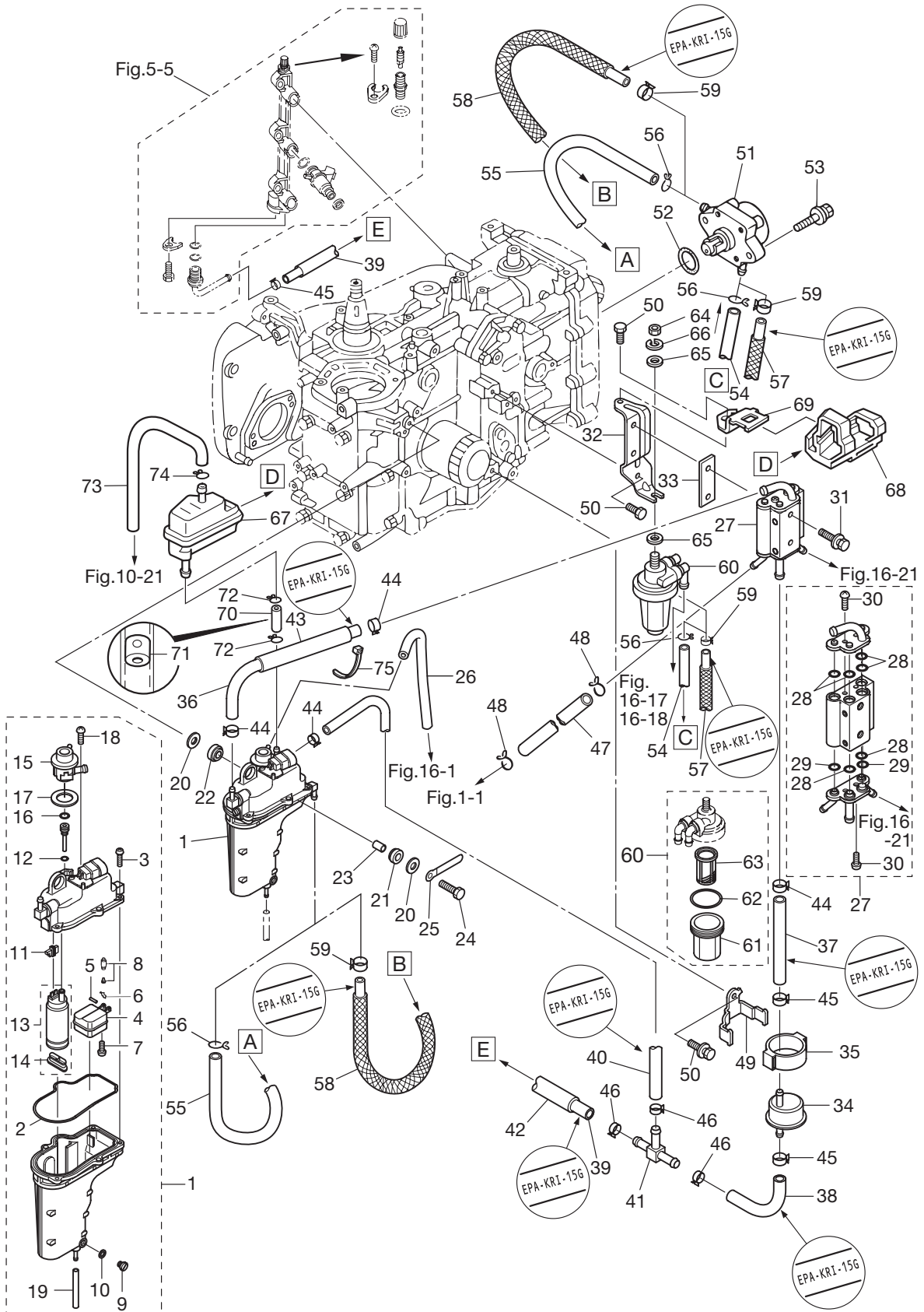
INTAKE MANIFOLD
インテークマニホールド



Ref.No. 見出番号	Part No. 部品番号	Description 部品名	Q'ty/個数		Remarks 備考
			MFS25B	MFS30B	
5-30	3AC-03952-0	INSULATOR インシュレータ	1	1	
5-31	3AC-02012-0	O-RING オリング	6	6	
5-32	9161F4-0653	BOLT ボルト	3	3	
5-33	940103-0600	WASHER ワッシャ	6	6	
5-34	930103-0600	NUT ナット	3	3	
5-35	910103-5625	BOLT ボルト	3	3	
5-36	3AC-02203-0	FUEL HOSE フエエルホース	1	1	ISC Valve -Intake Manifold
5-37	1 3AC-10100-1	THROTTLE BODY ASSY スロットルホ`ティアツシ		1	30ps with TPS
5-37	2 3AD-10100-1	THROTTLE BODY ASSY スロットルホ`ティアツシ	1		25ps with TPS
5-38	1 3AC-63749-0	THROTTLE CAM ASSY スロットルカムアツシ		1	Black 30ps
5-38	2 3AD-63749-0	THROTTLE CAM ASSY スロットルカムアツシ	1		White 25ps
5-39	3AC-63727-1	SPRING スプリング	1	1	
5-40	353-76079-0	COLLAR 6.2-9-9.3 カラ 6.2-9-9.3	1	1	
5-41	9101E3-0625	BOLT ボルト	1	1	
5-42	346-67115-0	WASHER 6.5-21-1 ワッシャ 6.5-21-1	2	2	
5-43	3AC-10104-0	GASKET ガスケット スロットルホ`ティ	1	1	
5-44	9101E3-5625	BOLT ボルト	2	2	
5-45	3AD-02409-0	INTAKE SILENCER ASSY インテークサイレンサアツシ	1	1	Throttle Body
5-46	3AC-02418-0	GASKET ガスケット	1	1	
5-47	9101E3-5620	BOLT ボルト	2	2	
5-48	3AC-02409-0	INTAKE SILENCER ASSY インテークサイレンサアツシ	1	1	ISC
5-49	3AC-02416-0	* INTAKE SILENCER COVER * インテークサイレンサカバー	1	1	
5-50	3AC-10130-0	* AIR FILTER * エアフィルタ	1	1	
5-51	3AC-02414-0	* INTAKE SILENCER GASKET * インテークサイレンサガスケット	1	1	
5-52	3AC-05913-0	* TAPPING SCREW 5-16 * タッピングスクリュ 5-16	4	4	
5-53	3AC-63624-0	GROMMET グロメット	1	1	
5-54	3AC-63737-0	STAY ステー	1	1	
5-55	9101E3-5612	BOLT ボルト	2	2	
5-56	3AD-02203-0	FUEL HOSE フエエルホース	1	1	Intake Silencer -ISC Valve

Fig. 6

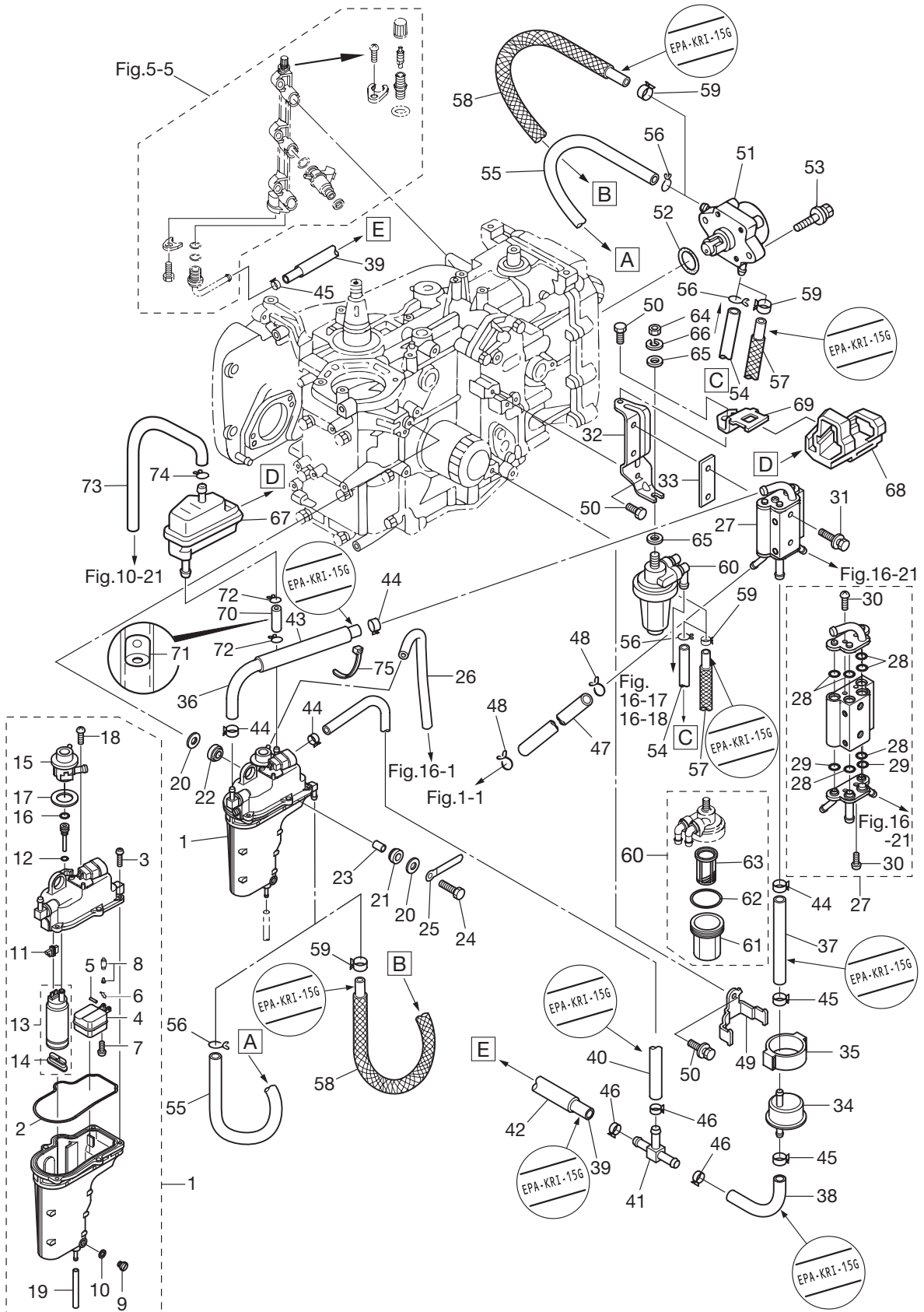
FUEL SYSTEM
フュエルシステム



Ref.No. 見出番号	Part No. 部品番号	Description 部品名	Q'ty/個数		Remarks 備考
			MFS25B	MFS30B	
6-1	3AC-10150-0	VAPOR SEPARATOR ASSY バ`パ`セパ`レータ`ア`ッ`シ	1	1	
6-2	3AC-03235-0	* O-RING * オ`リ`ン`グ`	1	1	
6-3	921503-6416	* SCREW * ス`ク`リ`ユ`	5	5	
6-4	3AC-03230-0	* FLOAT * フ`ロ`ー`ト`	1	1	
6-5	3F3-03232-0	* FLOAT ARM PIN * フ`ロ`ー`ト`ア`ー`ム`ピ`ン`	1	1	
6-6	344-03244-0	* CLIP * ク`リ`ッ`プ`	1	1	
6-7	921503-0408	* SCREW * ス`ク`リ`ユ`	1	1	
6-8	3R3-03239-0	* FLOAT VALVE ASSY * フ`ロ`ー`ト`バ`ル`ブ`ア`ッ`シ`	1	1	Valve Pin
6-9	3AC-03292-0	* DRAIN SCREW * ド`レ`ン`ス`ク`リ`ユ`	1	1	
6-10	3AC-03116-0	* O-RING * オ`リ`ン`グ`	1	1	
6-11	3AC-06952-0	* TERMINAL HOLDER * タ`ー`ミ`ナ`ル`ホ`ル`ダ`	1	1	
6-12	3AD-03116-0	* O-RING * オ`リ`ン`グ`	1	1	
6-13	3AC-04310-0	* FUEL FEED PUMP ASSY * フ`ユ`エ`ル`フ`イ`ー`ド`ホ`ン`プ`ア`ッ`シ`	1	1	
6-14	3AC-77434-0	** FILTER ** フ`イ`ル`タ`	1	1	
6-15	3AC-10154-0	* FUEL REGULATOR * フ`ユ`エ`ル`レ`ギ`ュ`レ`ー`タ`	1	1	
6-16	3AC-10095-0	* O-RING * オ`リ`ン`グ`	1	1	
6-17	3AC-04313-0	* GROMMET * グ`ロ`メ`ツ`ト`	1	1	
6-18	3AC-03234-0	* SCREW * ス`ク`リ`ユ`	2	2	
6-19	98AB-30-300	* HOSE * ホ`ー`ス`	1	1	Drain 98AB-301000
6-20	346-67115-0	WASHER 6.5-21-1 ワ`ッ`シ`ヤ` 6.5-21-1	6	6	
6-21	346-67113-0	MOUNT 8.5-14-2.5 マ`ウ`ン`ト` 8.5-14-2.5	3	3	
6-22	3B7-06920-0	RUBBER MOUNT 8.5-14-2.5 ラ`バ`-マ`ウ`ン`ト` 8.5-14-2.5	3	3	
6-23	346-67114-1	SPACER 6.2-9-15.7 ス`パ`-サ` 6.2-9-15.7	3	3	
6-24	9101E3-0630	BOLT ボ`ル`ト`	3	3	
6-25	3T4-06972-1	CLAMP 6.5-87P ク`ラ`ン`プ` 6.5-87P	1	1	
6-26	98AB-30-540	HOSE ホ`ー`ス`	1	1	V/Separator-B/Cowl 98AB-301000
6-27	3AC-10175-0	FUEL COOLER ASSY フ`ユ`エ`ル`ク`ー`ラ`ア`ッ`シ`	1	1	
6-28	3AC-10046-0	* O-RING * オ`リ`ン`グ`	9	9	
6-29	3AC-10164-0	* O-RING * オ`リ`ン`グ`	2	2	

Fig. 6

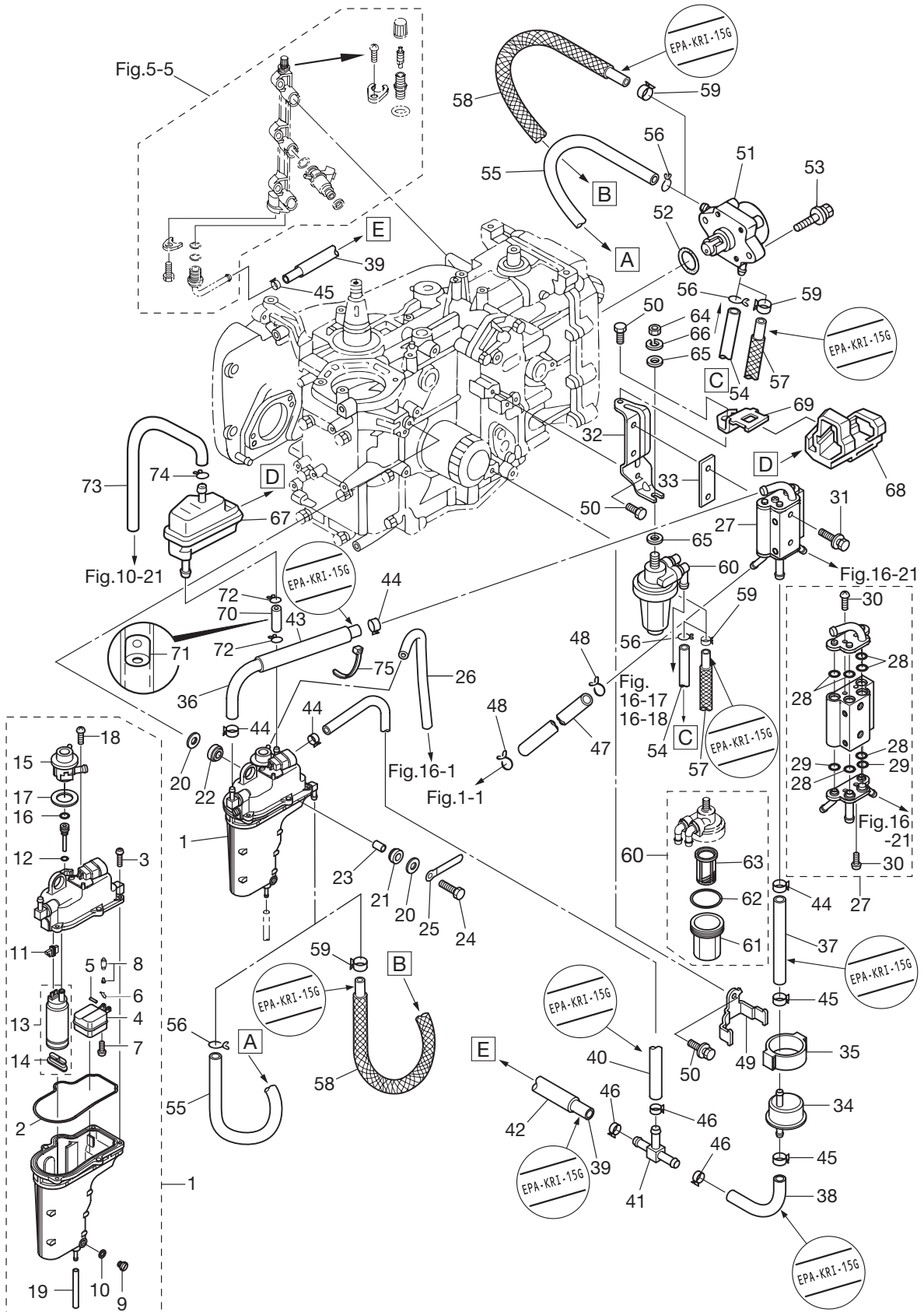
FUEL SYSTEM
フュエルシステム



Ref.No. 見出番号	Part No. 部品番号	Description 部品名	Q'ty/個数		Remarks 備考
			MFS28B	MFS30B	
6-30	921503-6410	* SCREW * スクリュ	4	4	
6-31	9101E3-5635	BOLT ボルト	2	2	
6-32	3AC-02239-0	PLATE プレート	1	1	
6-33	3AC-10019-0	GASKET ガスケット フュエルクーラ	1	1	
6-34	3ACB10143-0	HIGH PRESSURE FUEL FILTER ハイプレッシャーフュエルフィルタ	1	1	
6-35	3AC-10145-0	FUEL FILTER RUBBER MOUNT フュエルフィルタラバマウント	1	1	
6-36	3AD-02209-0	LOW PERMEATION HOSE L=190 ローパーミエーションホース L=190	1	1	V/Separator-F/Cooler EPA-KRI-15G USA
6-37	3AC-02209-0	LOW PERMEATION HOSE L=140 ローパーミエーションホース L=140	1	1	F/Cooler-HP Fuel Filter EPA-KRI-15G USA
6-38	3AC-02210-0	LOW PERMEATION HOSE L=100 ローパーミエーションホース L=100	1	1	HP Fuel Filter-T-Nipple EPA-KRI-15G USA
6-39	3AL-02210-0	LOW PERMEATION HOSE L=340 ローパーミエーションホース L=340	1	1	T-Nipple-Fuel Rail EPA-KRI-15G USA
6-40	3AD-02210-0	LOW PERMEATION HOSE L=300 ローパーミエーションホース L=300	1	1	V/Separator-T-Nipple EPA-KRI-15G USA
6-41	3AC-70013-0	PIPE JOINT パイプジョイント	1	1	T-Nipple
6-42	3AD-06157-0	PROTECTOR φ18-240 プロテクタ φ18-240	1	1	
6-43	3AD-06133-0	PROTECTOR φ18-130 プロテクタ φ18-130	1	1	
6-44	3AC-10087-0	CLAMP φ16.8 クランプ φ16.8	4	4	Fuel Cooler & V/Separator
6-45	3AC-09056-1	CLIP φ13.5 クリップ φ13.5	3	3	HP Fuel Filter & Fuel Rail Nipple
6-46	3T5-10086-0	CLAMP 21/32 クランプ 21/32	3	3	T-Nipple (Pipe Joint)
6-47	98AR-50-600	HOSE ホース	1	1	Cylinder-Fuel Cooler 98AR-501000
6-48	338-02215-0	CLIP φ10 クリップ フュエルパイプ φ10	2	2	Cylinder-Fuel Cooler
6-49	3AC-10144-0	FUEL FILTER BAND フュエルフィルタバンド	1	1	
6-50	9101E3-5616	BOLT ボルト	3	3	Plate & Fuel Filter Band
6-51	3H8-04000-1	FUEL PUMP ASSY フュエルポンプアッシー	1	1	
6-52	3H8-62415-0	O-RING 3.5-25.7 オリング 3.5-25.7	1	1	
6-53	9101E3-5625	BOLT ボルト	2	2	
6-54	98AB-50-370	HOSE ホース	1	1	F/Filter-F/Pump STD 98AB-501000
6-55	98AB-50-600	HOSE ホース	1	1	F/Pump-V/Separator STD 98AB-501000
6-56	338-02215-0	CLIP φ10 クリップ フュエルパイプ φ10	4	4	STD F/Pump, F/Filter, V/Separator
6-57	3AD-02165-0	FUEL HOSE W/PROTECTOR L=370 フュエルホース W/プロテクタ L=370	1	1	Low Permeation Parts EPA-KRI-15G USA
6-58	3AM-02165-0	FUEL HOSE W/PROTECTOR L=600 フュエルホース W/プロテクタ L=600	1	1	Low Permeation Parts EPA-KRI-15G USA

Fig. 6

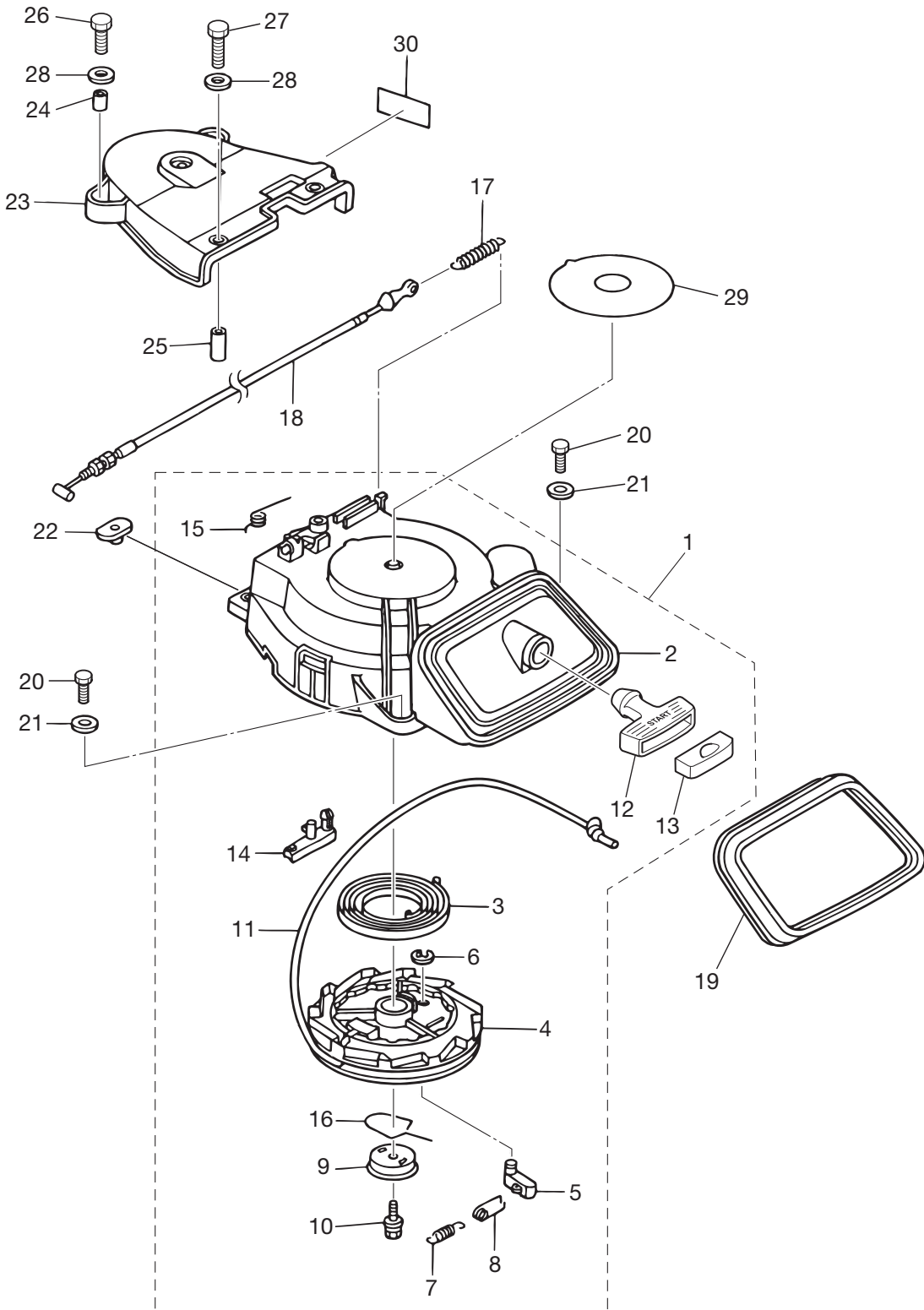
FUEL SYSTEM
フュエルシステム



Ref.No. 見出番号	Part No. 部品番号	Description 部品名	Q'ty/個数		Remarks 備考
			MFS28B	MFS30B	
6-59	3AB-35143-0	CLIP φ9.4 クリップ φ9.4	4	4	USA F/Pump, F/Filter, V/Separator
6-60	3AD-02230-0	FUEL FILTER ASSY フュエルフィルタアッシー	1	1	
6-61	3AD-02237-0	* CUP * カップ	1	1	
6-62	3AD-02235-0	* O-RING * Oリング	1	1	
6-63	3AD-02234-0	* FILTER * フィルタ	1	1	
6-64	930103-0800	NUT ナット	1	1	
6-65	940103-0800	WASHER ワッシャ	2	2	
6-66	941303-0800	SPRING WASHER スプリングワッシャ	1	1	
6-67	3AC-10320-0	AIR VENT ASSY エアベントアッシー	1	1	
6-68	3AC-06302-0	RUBBER MOUNT ラバマウント エアベント	1	1	
6-69	3AC-76174-0	STAY ステー エアベント	1	1	
6-70	98AB-50-040	HOSE ホース	1	1	Air Vent-V/Separator 98AB-501000
6-71	3AD-10170-0	ORIFICE オリフィス	1	1	
6-72	338-02215-0	CLIP φ10 クリップ フュエルパイプ φ10	2	2	
6-73	98AL-40-620	HOSE ホース	1	1	Air Vent-Cowl-Clamp 98AL-401000
6-74	338-01133-0	CLIP φ7 クリップ φ7	1	1	
6-75	369-84398-0	BAND 158 バンド リートワイヤ 158	1	1	

Fig. 7

RECOIL STARTER
リコイルスタータ



Ref.No. 見出番号	Part No. 部品番号	Description 部品名	Q'ty/個数		Remarks 備考
			MFS25B	MFS30B	
7-1	3AC-05090-0	RECOIL STARTER ASSY リコイルスタータアッシー	1	1	
7-2	3AC-05105-0	* STARTER CASE * スタータケース	1	1	
7-3	3H8-05004-0	* STARTER SPRING * スタータスプリング	1	1	
7-4	3R3-05106-0	* REEL * リール	1	1	
7-5	3R3-05003-0	* RATCHET * ラatchet	1	1	
7-6	3R3-05011-0	* E-RING d=10 * Eリング d=10	1	1	
7-7	3R3-05012-0	* RETURN SPRING * リターンスプリング	1	1	
7-8	3H8-05123-1	* RETURN SPRING * リターンスプリング	1	1	
7-9	3R3-05006-0	* FRICTION PLATE * フリクションプレート	1	1	
7-10	3R3-05138-0	* BOLT * ボルト スタータシャフト	1	1	
7-11	3R3-05013-0	* STARTER ROPE φ5-1800 * スタータロープ φ5-1800	1	1	
7-12	3AC-05019-0	* STARTER HANDLE * スタータハンドル	1	1	
7-13	3AB-05131-0	* ROPE ANCHOR * ロープアンカ	1	1	
7-14	3R3-05252-0	* STARTER LOCK * スタータロック	1	1	
7-15	3R3-05216-0	* STARTER LOCK SPRING * スタータロックスプリング	1	1	
7-16	3R3-05007-0	* FRICTION SPRING * フリクションスプリング	1	1	
7-17	3AC-05258-0	STARTER LOCK CAM SPRING スタータロックカムスプリング	1	1	
7-18	3AC-05207-0	STARTER LOCK WIRE スタータロックワイヤ	1	1	
7-19	3BJ-67503-1	STARTER SEAL スタータシール	1	1	
7-20	3AL-60108-0	PRE-COATED BOLT 6-20 プレコートボルト 6-20	3	3	
7-21	3R0-66308-0	WASHER 6-16-1.5 ワッシャー 6-16-1.5	3	3	
7-22	3F3-76042-2	NUT ナット	2	2	
7-23	3R3-06308-0	BELT COVER ベルトカバー	1	1	
7-24	3A0-76079-0	COLLAR 6.2-9-7.4 カラー 6.2-9-7.4	2	2	
7-25	3R0-06303-1	COLLAR 6.2-9-12.3 カラー 6.2-9-12.3	2	2	
7-26	9101E3-0620	BOLT ボルト	2	2	
7-27	9101E3-0625	BOLT ボルト	2	2	
7-28	3R0-66308-0	WASHER 6-16-1.5 ワッシャー 6-16-1.5	4	4	
7-29	3R0-72181-0	CAUTION DECAL (B) コーションデカール (B)	1	1	

Fig. 7

RECOIL STARTER
リコイルスタータ

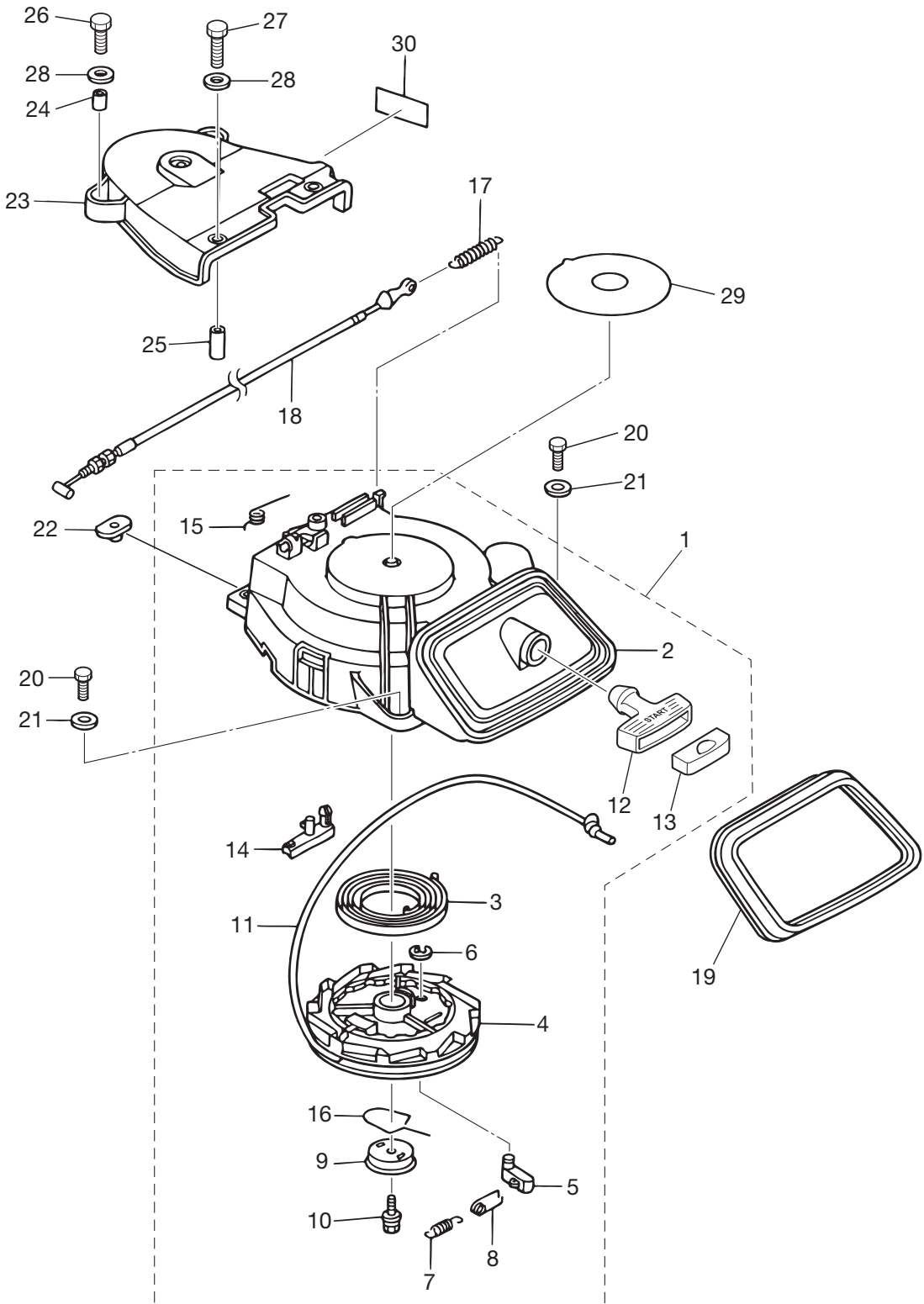
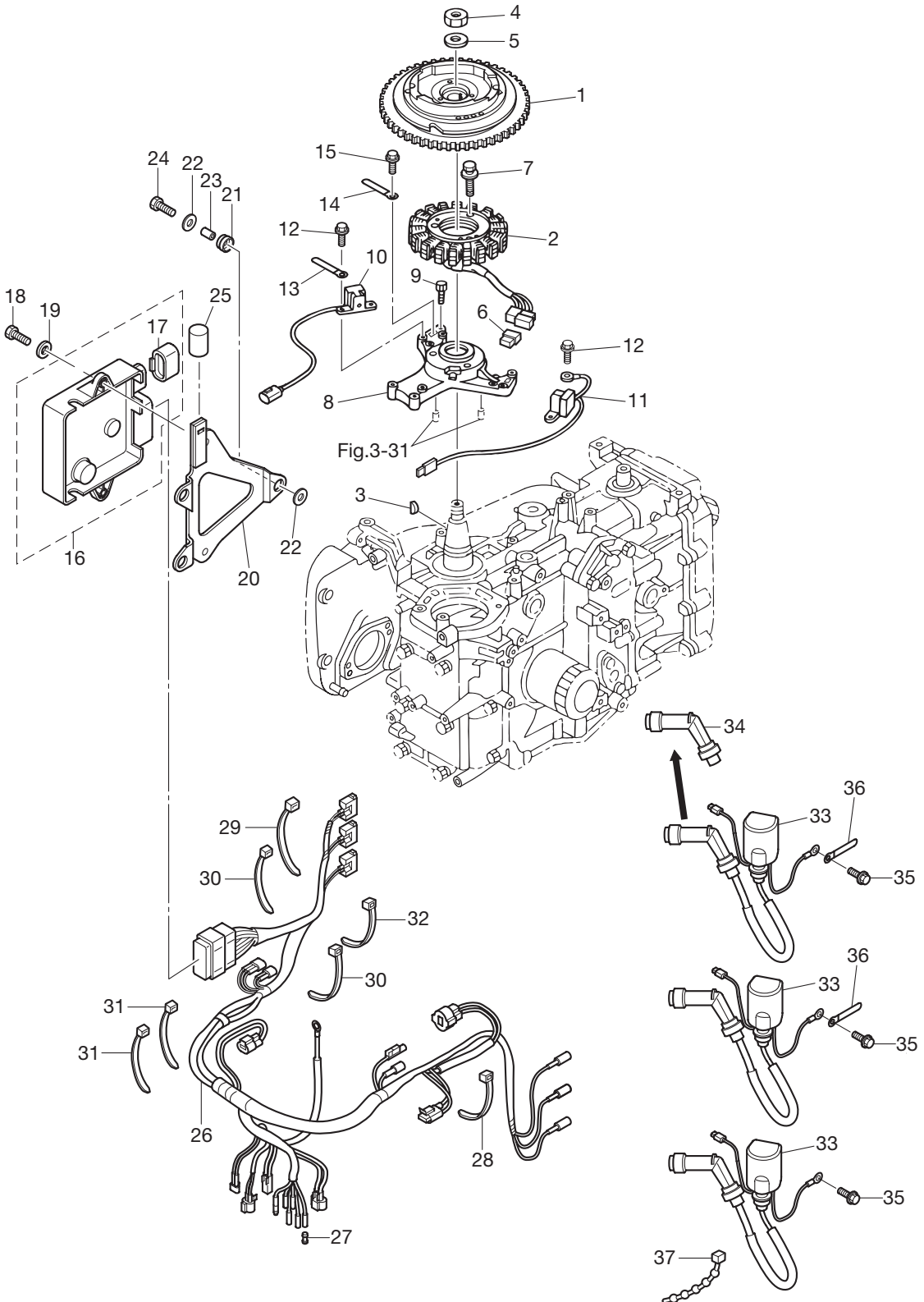


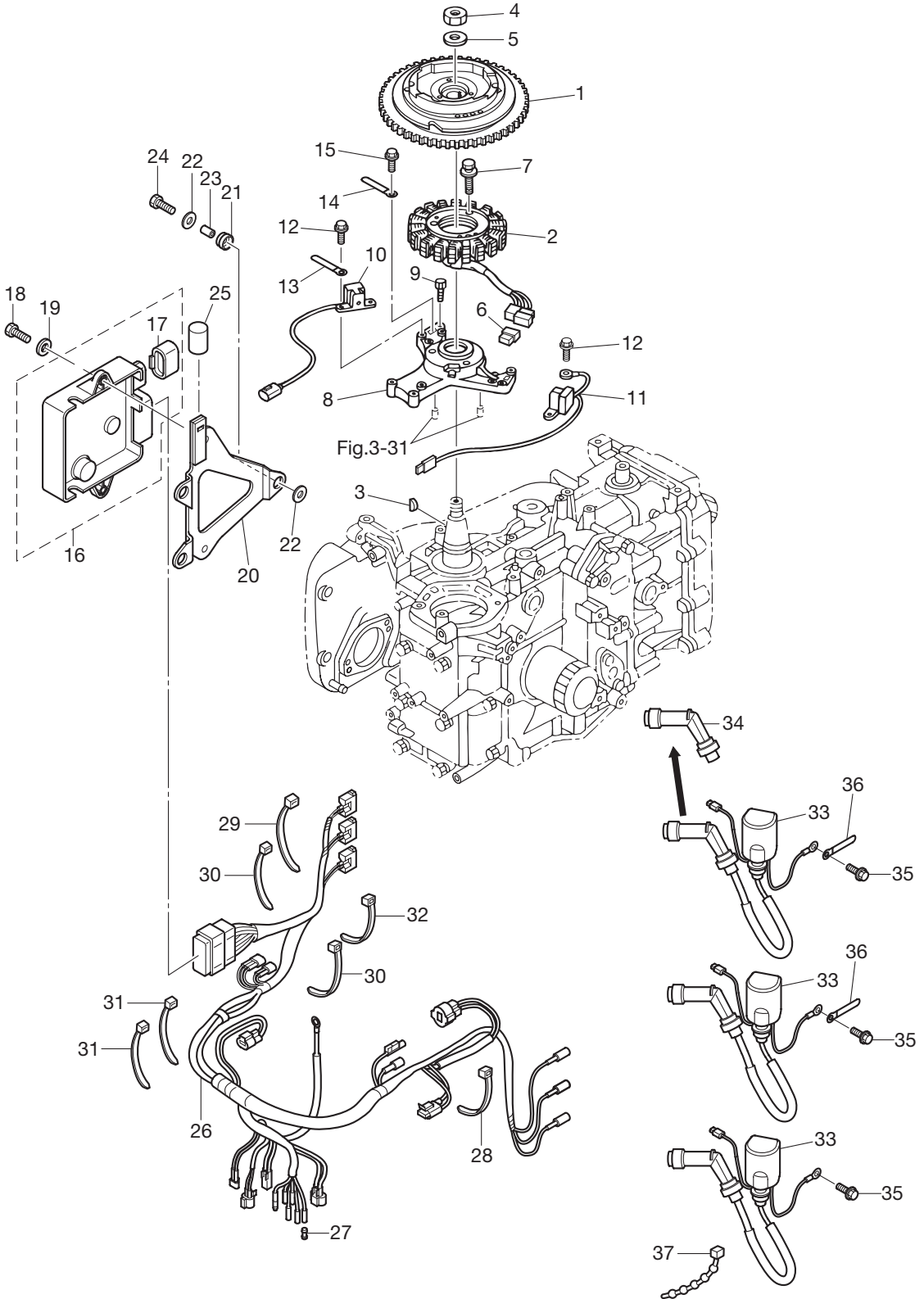
Fig. 8

MAGNETO
マグネト



Ref.No. 見出番号	Part No. 部品番号	Description 部品名	Q'ty/個数		Remarks 備考
			MF525B	MF530B	
8-1	3AD-06101-0	FLYWHEEL ASSY フライホイールアツン	1	1	ZF 91 with Ring Gear
8-2	3AC-06123-0	ALTERNATOR ASSY オルタネータアツン	1	1	
8-3	334-00131-0	KEY キー マグネト	1	1	Magneto
8-4	353-00132-0	NUT 18-P1.5 ナット 18-P1.5	1	1	
8-5	353-00133-0	WASHER 19-34-3 ワッシャ 19-34-3	1	1	
8-6	3AC-01047-0	PLUG プラグ オルタネータ カプラ	1	1	for MF
8-7	3AD-06864-0	PRE-COATED BOLT 6-25 プレコートボルト 6-25	3	3	
8-8	3AC-06008-1	COIL BRACKET コイルブラケット	1	1	
8-9	3AC-06864-0	PRE-COATED BOLT 6-30 プレコートボルト 6-30	3	3	
8-10	3AC-06071-0	PULSAR COIL パルスコイル #1	1	1	
8-11	3AD-06071-0	PULSAR COIL パルスコイル #2	1	1	
8-12	910103-5512	BOLT ボルト	4	4	
8-13	309-06972-0	CLAMP 6.5-47.5P クランプ 6.5-47.5P	1	1	
8-14	398-06972-0	CLAMP 6.5-67P クランプ 6.5-67P	1	1	
8-15	910103-5612	BOLT ボルト	1	1	
8-16	1 3AC-06401-3	ECU ASSY ECUアツン (30)		1	30ps except EU
8-16	2 3AH-06401-3	ECU ASSY ECUアツン (30) EU		1	30ps for EU
8-16	3 3AD-06401-3	ECU ASSY ECUアツン (25)	1		25ps except EU
8-16	4 3AG-06401-3	ECU ASSY ECUアツン (25) EU	1		25ps for EU
8-17	3AC-03169-0	* PLUG * プラグ (ECU)	1	1	ECU
8-18	9101E3-0616	BOLT ボルト	2	2	
8-19	3R0-66308-0	WASHER 6-16-1.5 ワッシャ 6-16-1.5	2	2	
8-20	3AC-10204-0	ECU BRACKET ASSY ECUブラケットアツン	1	1	
8-21	3AC-06920-0	RUBBER MOUNT ラバーマウント	3	3	
8-22	3R0-66308-0	WASHER 6-16-1.5 ワッシャ 6-16-1.5	6	6	
8-23	3A0-76079-0	COLLAR 6.2-9-7.4 カラー 6.2-9-7.4	3	3	
8-24	9101E3-0620	BOLT ボルト	3	3	
8-25	3AC-06133-0	PROTECTOR ϕ 8-22 プロテクタ ϕ 8-22	1	1	for MF
8-26	1 3AC-10205-0	ECU CORD ASSY ECUコードアツン	1	1	for MF/EF

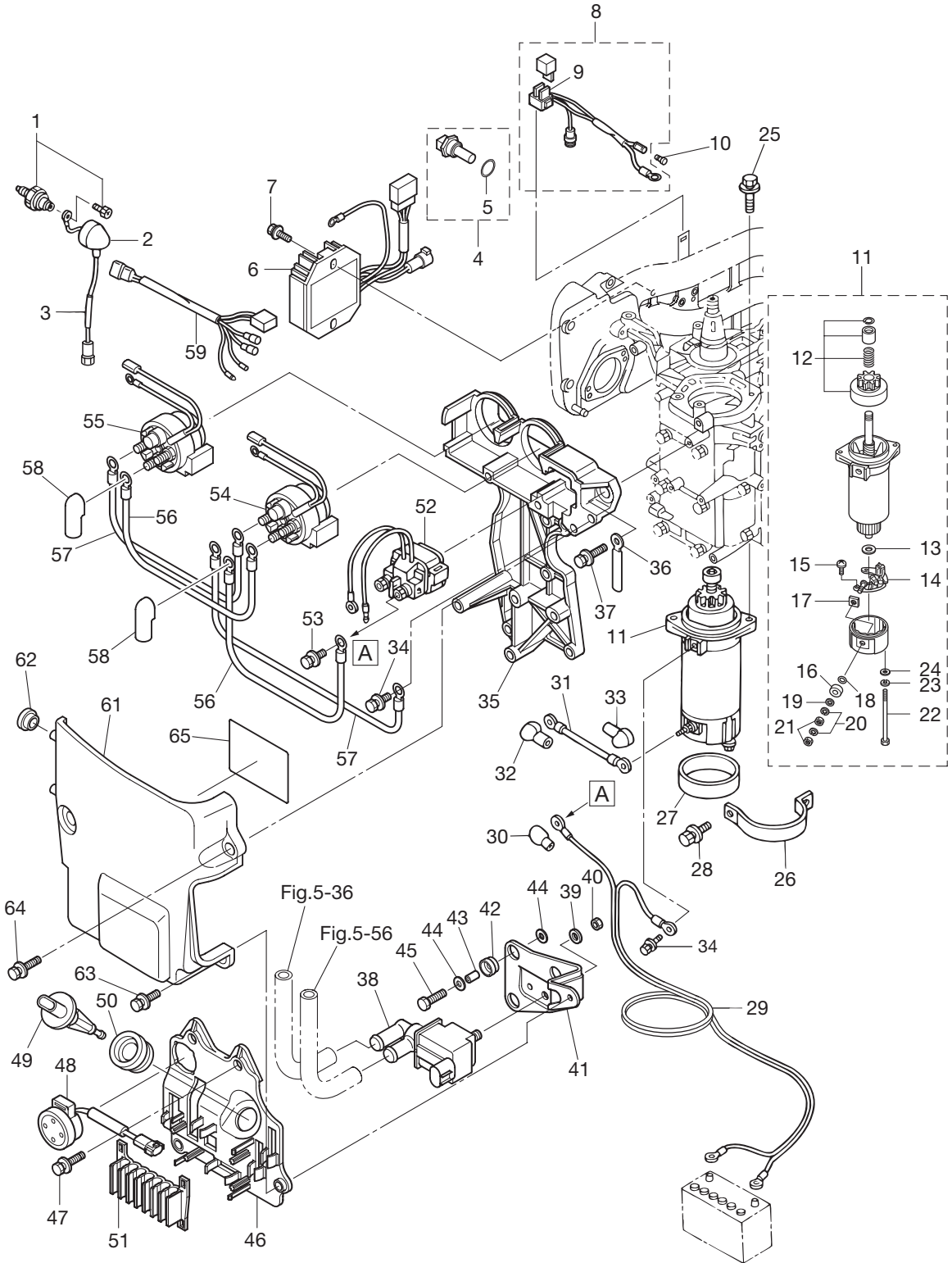
Fig. 8 MAGNETO
マグネト



Ref.No. 見出番号	Part No. 部品番号	Description 部 品 名	Q'ty/個数		Remarks 備 考
			MFSS25B	MFSS30B	
8-26	2	3AD-10205-0 ECU CORD ASSY ECUコードアッソ	1	1	for EP/EPT
8-27		3A3-76037-0 CABLE TERMINAL PLUG ケーブルターミナルプラグ	3	3	except P-Type
8-28		3T5-84398-0 BAND 104 バンドリードワイヤ 104	1	1	for MF/EF
8-29		3T5-84398-0 BAND 104 バンドリードワイヤ 104	1	1	for EFT/EPT
8-30		369-84398-0 BAND 158 バンドリードワイヤ 158	2	2	for MF
8-31		369-84398-0 BAND 158 バンドリードワイヤ 158	2	2	for Electric Starter Model
8-32		3AC-76091-0 LEAD WIRE BAND 200 リードワイヤバンド 200	1	1	for EP/EPT
8-33		3AC-06469-0 IGNITION COIL W/R-CAP イグニッションコイル W/R-キャップ	3	3	
8-34		3AC-06999-0 * PLUG GAP W/RESISTANCE *プラグキャップ W/レジスタンス	1	1	
8-35		910103-5620 BOLT ボルト	3	3	
8-36		309-06972-0 CLAMP 6.5-47.5P クランプ 6.5-47.5P	2	2	
8-37		336-76091-0 LEAD WIRE BAND リードワイヤバンド	1	1	

Fig. 9

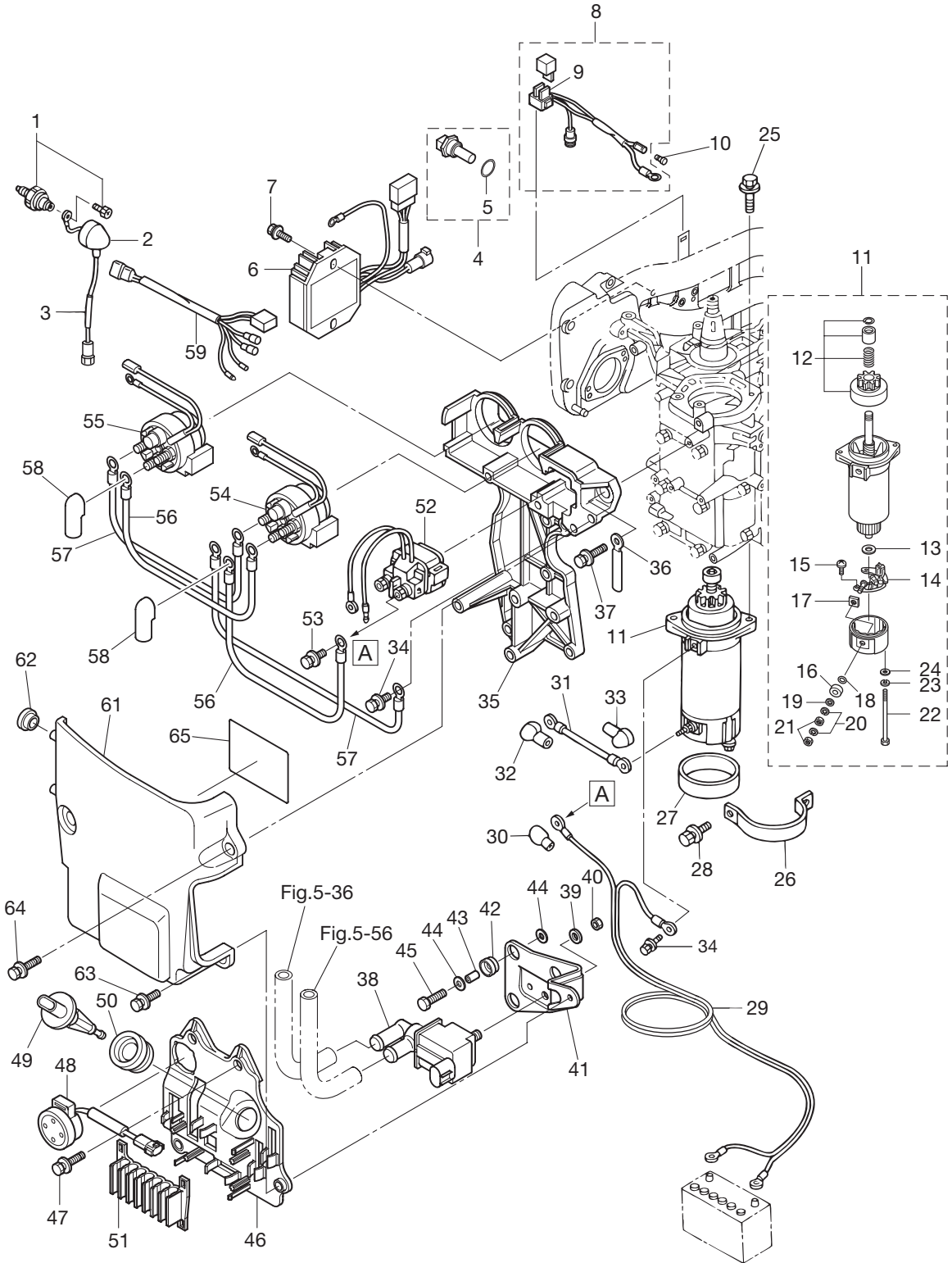
ELECTRIC PARTS
エレクトリックパーツ



Ref.No. 見出番号	Part No. 部品番号	Description 部 品 名	Q'ty/個数		Remarks 備 考
			MFS25B	MFS30B	
9-1	3H6-07611-0	OIL PRESSURE SWITCH オイルプレッシャスイツチ	1	1	
9-2	3H6-07612-0	GROMMET グロメット オイルプレッシャスイツチ	1	1	
9-3	3AC-07613-0	OIL PRESSURE SWITCH LEAD WIRE L=160 オイルプレッシャスイツチリードワイヤ L=160	1	1	
9-4	3Y9-72514-0	WATER TEMPERATURE SENSOR ウォーターテンプレセンサ	1	1	
9-5	3G9-66136-0	* O-RING 2-10 * オリング 2-10	1	1	
9-6	3AC-76065-2	RECTIFIER COMPLETE レクチファイヤコンプリート	1	1	for Electric Starter Model
9-7	910103-5625	BOLT ボルト	2	2	for Electric Starter Model
9-8	3AC-76066-0	FUSE WIRE ASSY ヒューズワイヤアッソ	1	1	for Electric Starter Model
9-9	3T5-76247-0	* FUSE 20A * ヒューズ 20A	2	2	
9-10	3A3-76037-0	CABLE TERMINAL PLUG ケーブルターミナルプラグ	1	1	for Electric Starter Model
9-11	3C8-76010-1	STARTER MOTOR ASSY スタータモータアッソ	1	1	for Electric Starter Model
9-12	3C8-76015-0	* PINION ASSY * ピニオンアッソ	1	1	
9-13	3C8-75015-0	* WASHER * ワッシャ	1	1	
9-14	3C8-75014-0	* BRUSH HOLDER ASSY * ブラシホルダアッソ	1	1	
9-15	921521-6408	* SCREW * スクリュ	2	2	
9-16	3C8-75016-0	* BUSHING * ブッシング 1	1	1	
9-17	3C8-75017-0	* BUSHING * ブッシング 2	1	1	
9-18	3C8-75018-0	* O-RING * オリング	1	1	
9-19	940103-0600	* WASHER * ワッシャ	1	1	
9-20	941303-0600	* SPRING WASHER * スプリングワッシャ	2	2	
9-21	930203-0600	* NUT * ナット	2	2	
9-22	3C8-75019-0	* BOLT * ボルト	2	2	
9-23	941321-0500	* SPRING WASHER * スプリングワッシャ	2	2	
9-24	940221-0500	* WASHER * ワッシャ	2	2	
9-25	910103-5830	BOLT ボルト	2	2	for Electric Starter Model
9-26	3R0-76009-0	STARTER MOTOR BAND スタータモータバンド	1	1	for Electric Starter Model
9-27	3C8-76007-0	DAMPER ダンパ スタータモータ	1	1	for Electric Starter Model
9-28	9101E3-5820	BOLT ボルト	2	2	for Electric Starter Model
9-29	3AC-76120-0	BATTERY CABLE L=2500 バッテリーケーブル L=2500	1	1	for Electric Starter Model

Fig. 9

ELECTRIC PARTS
エレクトリックパーツ



Ref.No. 見出番号	Part No. 部品番号	Description 部品名	Q'ty/個数		Remarks 備考
			MF525B	MF530B	
9-30	3AA-76145-0	TERMINAL CAP ターミナルキャップ	1	1	Red Battery Cable for Electric Starter Model
9-31	3R3-76141-0	STARTER CABLE L=270 スターターケーブル L=270	1	1	for Electric Starter Model
9-32	3Y1-76145-0	TERMINAL CAP ターミナルキャップ	1	1	Red Starter Solenoid for Electric Starter Model
9-33	3Y0-76145-0	TERMINAL CAP ターミナルキャップ	1	1	Red Starter Motor for Electric Starter Model
9-34	910103-5612	BOLT ボルト	2	2	Starter Motor Bracket for Electric Starter Model
9-35	3AC-06901-0	BRACKET ブラケット エレクトリック	1	1	
9-36	309-06972-0	CLAMP 6.5-47.5P クランプ 6.5-47.5P	1	1	
9-37	910103-5625	BOLT ボルト	5	5	
9-38	3AC-10211-0	ISC VALVE ISCバルブ	1	1	
9-39	9401E3-0600	WASHER ワッシャ	1	1	
9-40	9301E3-0600	NUT ナット	1	1	
9-41	3AC-02501-0	PLATE プレート	1	1	
9-42	3AC-06920-0	RUBBER MOUNT ラバーマウント	3	3	
9-43	3A0-76079-0	COLLAR 6.2-9-7.4 カラー 6.2-9-7.4	3	3	
9-44	3R0-66308-0	WASHER 6-16-1.5 ワッシャ 6-16-1.5	6	6	
9-45	9101E3-0620	BOLT ボルト	3	3	
9-46	3AC-62004-0	CORD HOLDER コードホルダー	1	1	
9-47	910103-5625	BOLT ボルト	3	3	
9-48	3AC-76171-0	OVERHEAT BUZZER オーバヒートブザー	1	1	for MF/EF
9-49	3AC-10215-0	MAT SENSOR マットセンサ	1	1	
9-50	3AC-04319-0	GROMMET グロメット	1	1	
9-51	3AC-06135-0	HOLDER ホルダー	1	1	
9-52	3H8-76040-0	STARTER SOLENOID スタータソレノイド	1	1	for Electric Starter Model
9-53	910103-5610	BOLT ボルト	2	2	for Electric Starter Model
9-54	3AC-72580-0	PTT SOLENOID SWITCH (A) PTTソレノイドスイッチ (A) (UP)	1	1	UP for PTT Model
9-55	3AC-72581-0	PTT SOLENOID SWITCH (B) PTTソレノイドスイッチ (B) (DN)	1	1	DN for PTT Model
9-56	3C7-72583-0	SOLENOID SWITCH CORD (B) L=150 ソレノイドスイッチコード (B) L=150	2	2	Red (+) for PTT Model
9-57	3C8-72583-1	SOLENOID SWITCH CORD (B) L=150 ソレノイドスイッチコード (B) L=150	2	2	Black (-) for PTT Model
9-58	3Y1-76145-0	TERMINAL CAP ターミナルキャップ	2	2	Red Starter Solenoid for PTT Model

Fig. 9

ELECTRIC PARTS
エレクトリックパーツ

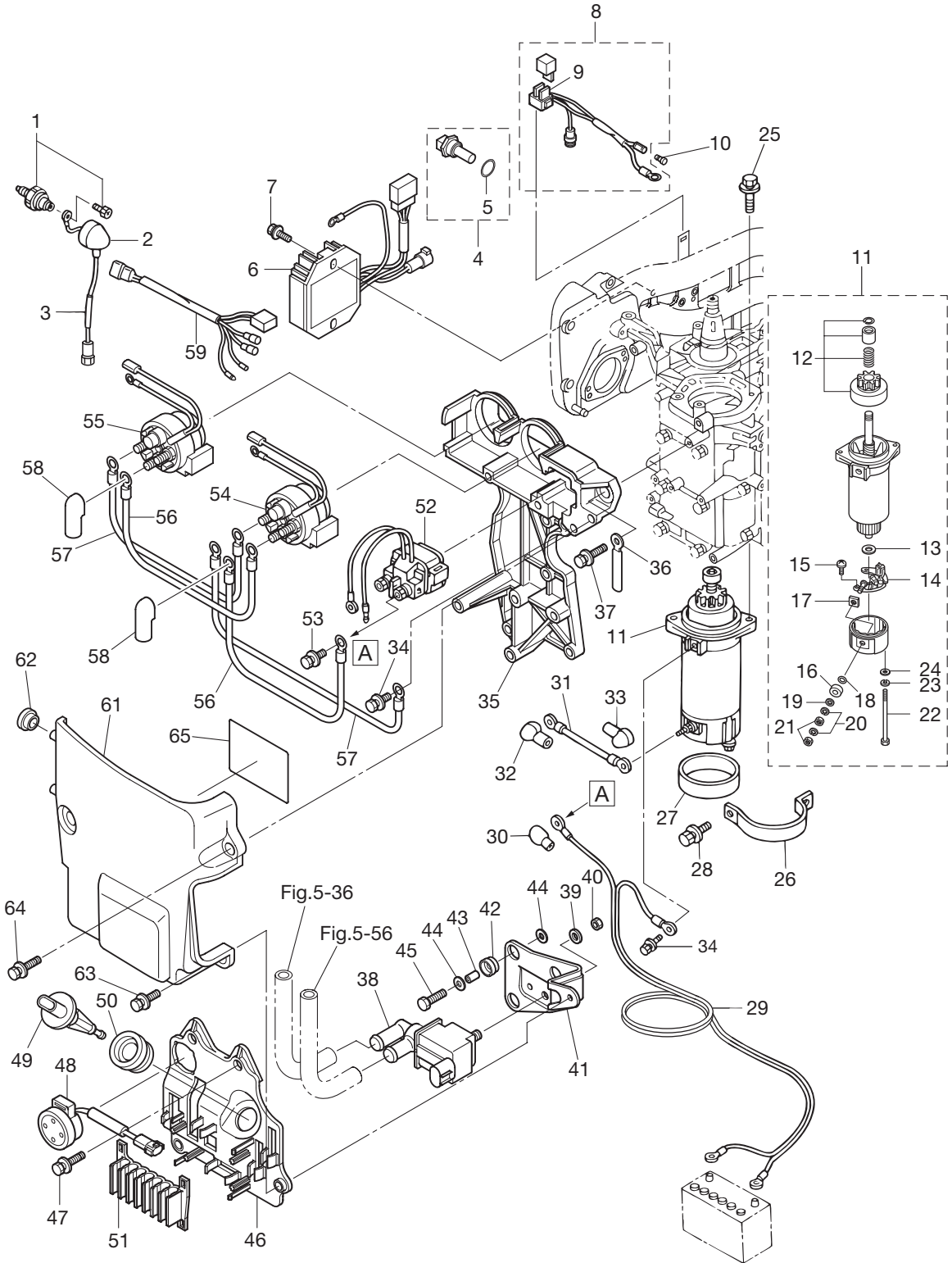
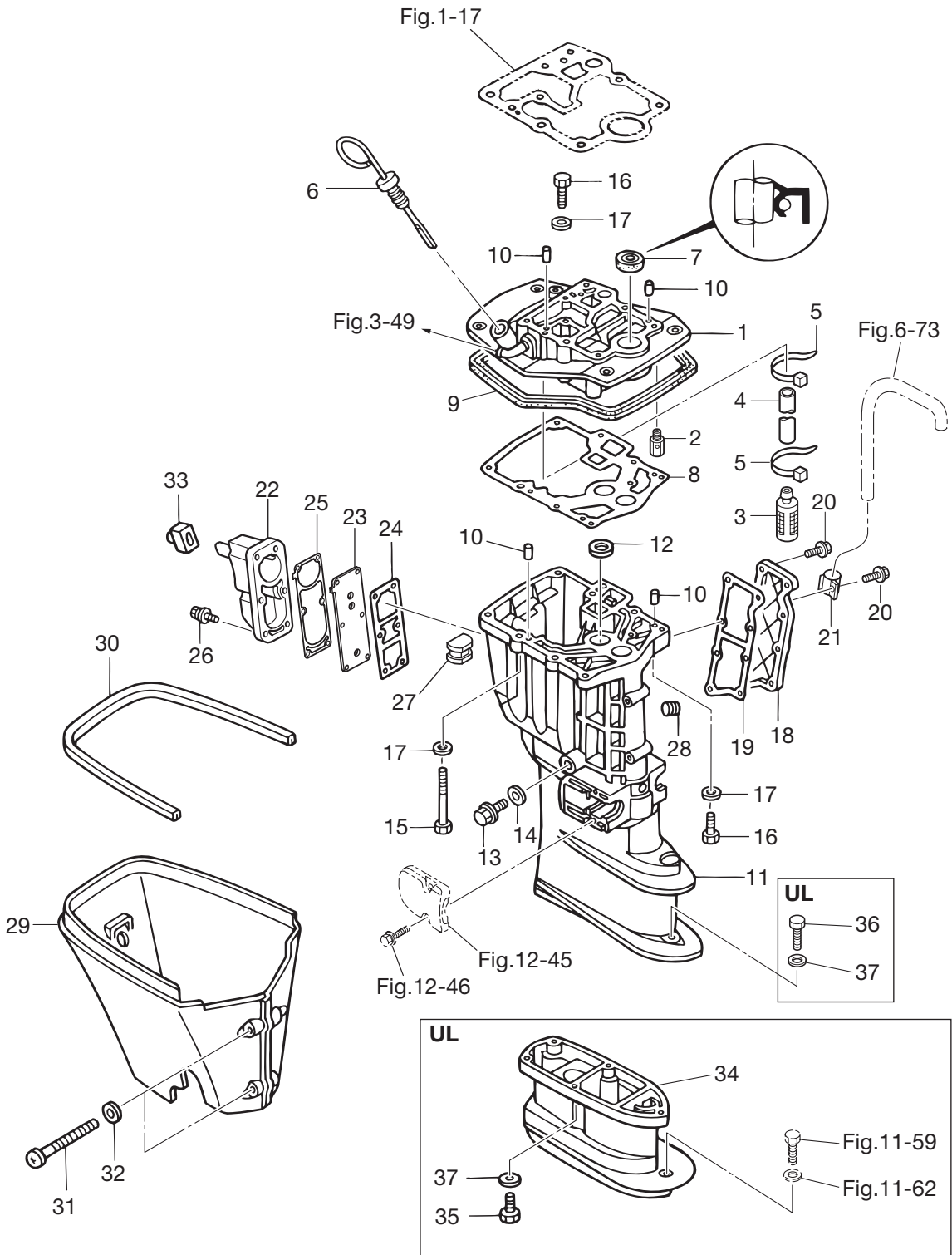


Fig. 10

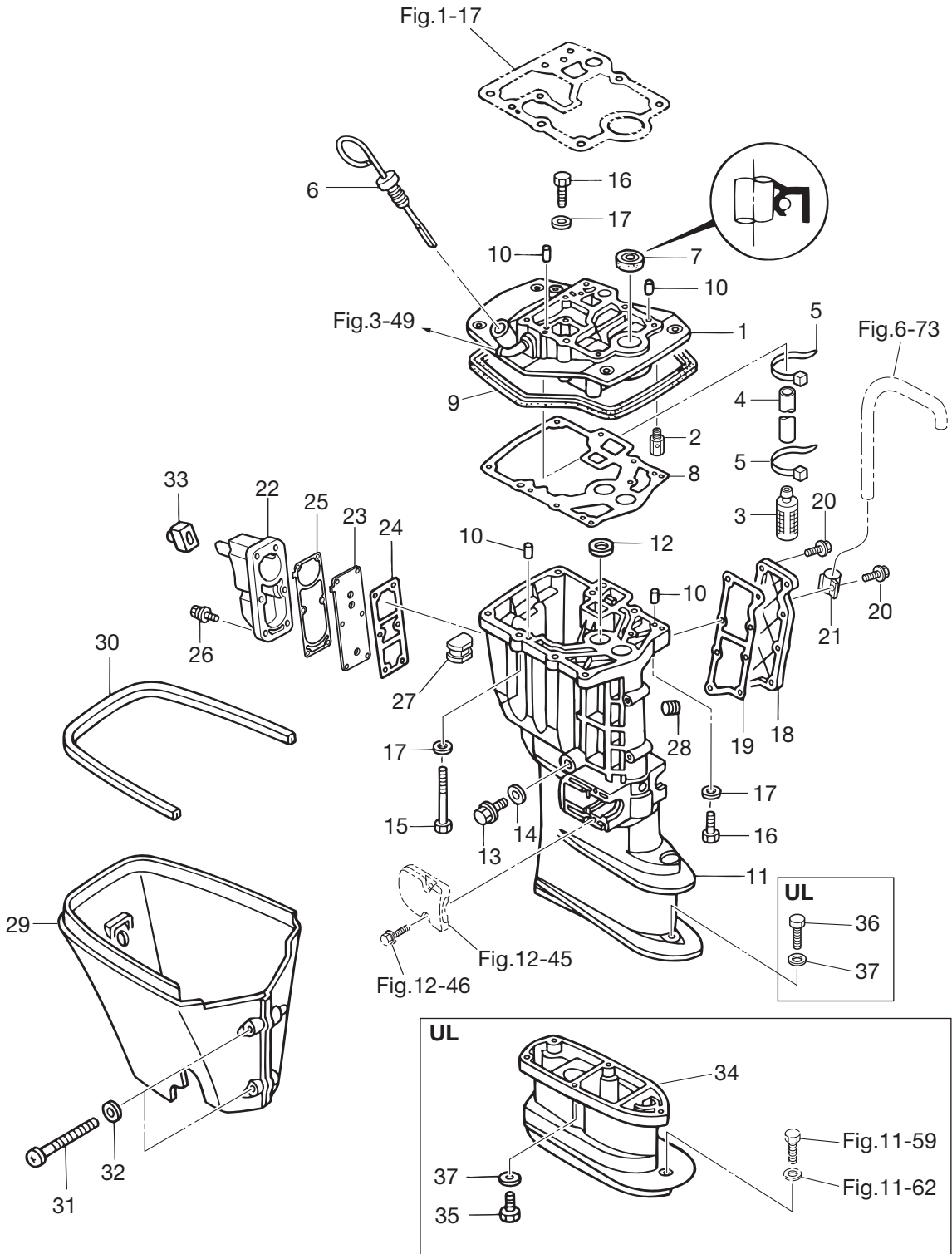
DRIVE SHAFT HOUSING
ドライブシャフトハウジング



Ref.No. 見出番号	Part No. 部品番号	Description 部品名	Q'ty/個数		Remarks 備考
			MFS25B	MFS30B	
10-1	3ACQ01300-0	ENGINE BASEMENT ASSY エンジンベースアッソ	1	1	Nipple
10-2	3V2-07620-0	PLUNGER ASSY プランジャアッソ	1	1	
10-3	3R3-07710-1	OIL STRAINER ASSY オイルストレーナアッソ	1	1	
10-4	98AH-95-220	HOSE ホース	1	1	Engine Base-Oil Strainer 98AH-951000
10-5	369-84398-0	BAND 158 バンド リートワイヤ 158	2	2	
10-6	3AC-07421-0	OIL LEVEL GAUGE オイルレベルゲージ	1	1	
10-7	346-01215-0	OIL SEAL 16-28-6 オイルシール 16-28-6	1	1	
10-8	3R0-61012-0	DRIVE SHAFT HOUSING GASKET ドライブシャフトハウジングガスケット	1	1	
10-9	3R0-67116-0	ENGINE BASEMENT SEAL エンジンベースシール	1	1	
10-10	345-01111-0	DOWEL PIN 6-12 ダウエルピン 6-12	4	4	
10-11	1 3AEQ61191-1	DRIVE SHAFT HOUSING (S) ドライブシャフトハウジング (S)	1	1	for Transom "S"
10-11	2 3AEQ61192-1	DRIVE SHAFT HOUSING (L) ドライブシャフトハウジング (L)	1	1	for Transom "L"&"UL"
10-12	3R0-65207-0	WATER PIPE STOPPER ウォーターパイプストッパ	1	1	
10-13	3R3-07405-1	DRAIN BOLT ドレンボルト	1	1	
10-14	3R3-07406-0	WASHER ワッシャ	1	1	
10-15	3B7-61017-3	BOLT 8-105 ボルト 8-105	6	6	
10-16	3R0-61017-1	BOLT 8-40 ボルト 8-40	3	3	
10-17	9401E3-0800	WASHER ワッシャ	9	9	
10-18	3R0Q61028-0	COVER カバードレン	1	1	
10-19	3R0-61029-0	GASKET ガスケットドレンカバー	1	1	
10-20	9101E3-5618	BOLT ボルト	8	8	
10-21	345-06915-0	CLAMP 6.5-14L クランプ 6.5-14L	1	1	
10-22	3ACQ61208-0	IDLE EXHAUST PORT COVER アイドルエキゾーストポートカバー	1	1	
10-23	3AC-62114-0	PLATE プレート	1	1	
10-24	3R0-61207-0	IDLE EXHAUST PORT GASKET アイドルエキゾーストポートガスケット	1	1	Inside
10-25	3AC-61220-1	IDLE EXHAUST PORT GASKET アイドルエキゾーストポートガスケット	1	1	Outside
10-26	9101E3-5620	BOLT ボルト	6	6	
10-27	3AC-61182-0	GROMMET グロメット	1	1	
10-28	3H6-07257-0	EXHAUST PLUG エキゾーストプラグ	1	1	

Fig. 10

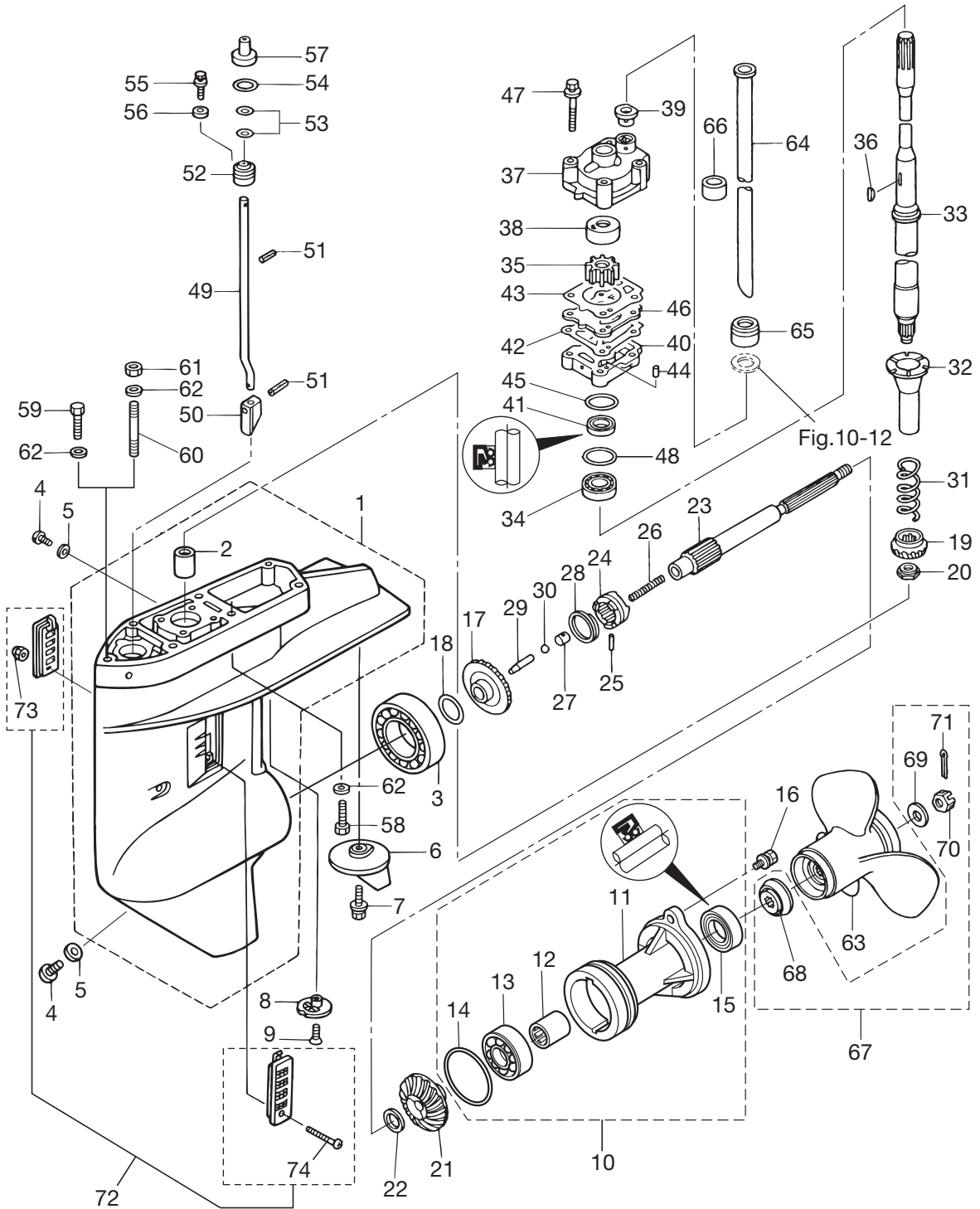
DRIVE SHAFT HOUSING
ドライブシャフトハウジング



Ref.No. 見出番号	Part No. 部品番号	Description 部品名	Q'ty/個数		Remarks 備考
			MFS25B	MFS30B	
10-29	3R0Q61210-0	APRON エプロン	1	1	
10-30	3R0-61213-0	SEAL シール ラバー-エプロン	1	1	
10-31	3AC-61217-0	TAPPING SCREW タッピングスクリュー	2	2	
10-32	9401E3-0600	WASHER ワッシャ	2	2	
10-33	3R0-61212-0	GROMMET ゴムメット エプロン	1	1	
10-34	346Q61110-5	EXTENSION HOUSING エクステンションハウジング (UL)	1	1	for Transom "UL"
10-35	9161E3-0835	BOLT ボルト	4	4	for Transom "UL"
10-36	9161E3-0845	BOLT ボルト	1	1	for Transom "UL"
10-37	3P0-66233-0	WASHER 8.1-16-1.5 ワッシャ 8.1-16-1.5	5	5	for Transom "UL"

Fig. 11

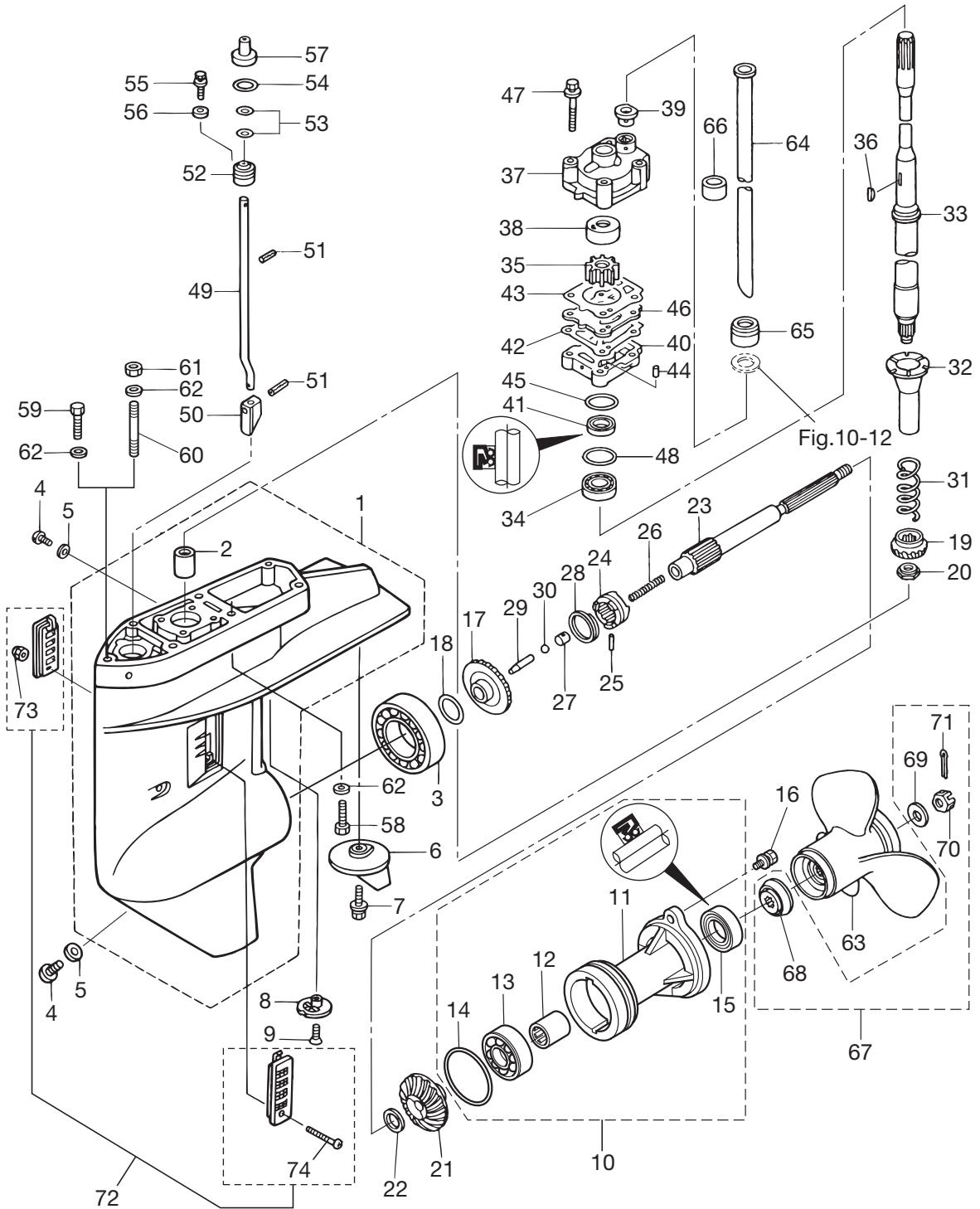
GEAR CASE
ギヤケース



Ref.No. 見出番号	Part No. 部品番号	Description 部品名	Q'ty/個数		Remarks 備考
			MFS28B	MFS30B	
11-1	3AEQ60000-2	GEAR CASE ASSY ギヤケースアッソ	1	1	
11-2	3AE-60211-0	* ROLLER BEARING 20-27-30 * ローラベアリング 20-27-30	1	1	
11-3	346-60215-0	TAPERED ROLLER BEARING 30205 テーパローラベアリング 30205	1	1	
11-4	332-60005-2	PLUG プラグ	2	2	Water Plug
11-5	332-60006-0	GASKET 8.1-15-1 ガスケット 8.1-15-1	2	2	Water Plug
11-6	3C8-60217-1	TRIM TAB トリムタブ	1	1	
11-7	910103-5620	BOLT ボルト	1	1	
11-8	369-60206-0	WATER STRAINER ウォーターストレーナ サブ	1	1	
11-9	9208E3-0620	SCREW スクリュー	1	1	
11-10	346Q87323-5	PROPELLER SHAFT HOUSING ASSY プロペラシャフトハウジングアッソ	1	1	
11-11	346Q60101-6	* PROPELLER SHAFT HOUSING * プロペラシャフトハウジング	1	1	
11-12	346-60102-0	* ROLLER BEARING 18-25-2.5 * ローラベアリング 18-25-2.5	1	1	
11-13	9601-0-6205	* BALL BEARING 6205 * ボールベアリング 6205	1	1	
11-14	332-60103-0	* O-RING 3-62.5 * オリング 3-62.5	1	1	
11-15	346-60111-0	* OIL SEAL 18-28-8 * オイルシール 18-28-8	1	1	
11-16	9101E3-5830	BOLT ボルト	2	2	
11-17	346-64010-1	BEVEL GEAR ASSY (A) ベベルギヤアッソ (A)	1	1	
11-18	1 369-64081-1	SHIM 26.5-34.8-0.1 シム 26.5-34.8-0.1	A	A	
11-18	2 369-64082-1	SHIM 26.5-34.8-0.15 シム 26.5-34.8-0.15	A	A	
11-19	346-64020-1	BEVEL GEAR B ベベルギヤ B	1	1	
11-20	346-64027-1	NUT ナット ベベルギヤ B	1	1	
11-21	3AC-64030-0	BEVEL GEAR C ベベルギヤ C	1	1	3 Line
11-22	346-64032-0	WASHER 18-24-1.5 ワッシャ ベベルギヤ C 18-24-1.5	1	1	
11-23	346-64211-6	PROPELLER SHAFT プロペラシャフト	1	1	
11-24	3AC-64215-1	CLUTCH クラッチ	1	1	
11-25	346-64218-0	PIN ピン クラッチ	1	1	
11-26	332-64221-0	SPRING スプリング クラッチ	1	1	
11-27	350-64222-1	SPRING RETAINER スプリングリテーナ クラッチ	1	1	
11-28	346-64219-0	SNAP スナップ クラッチピン	1	1	

Fig. 11

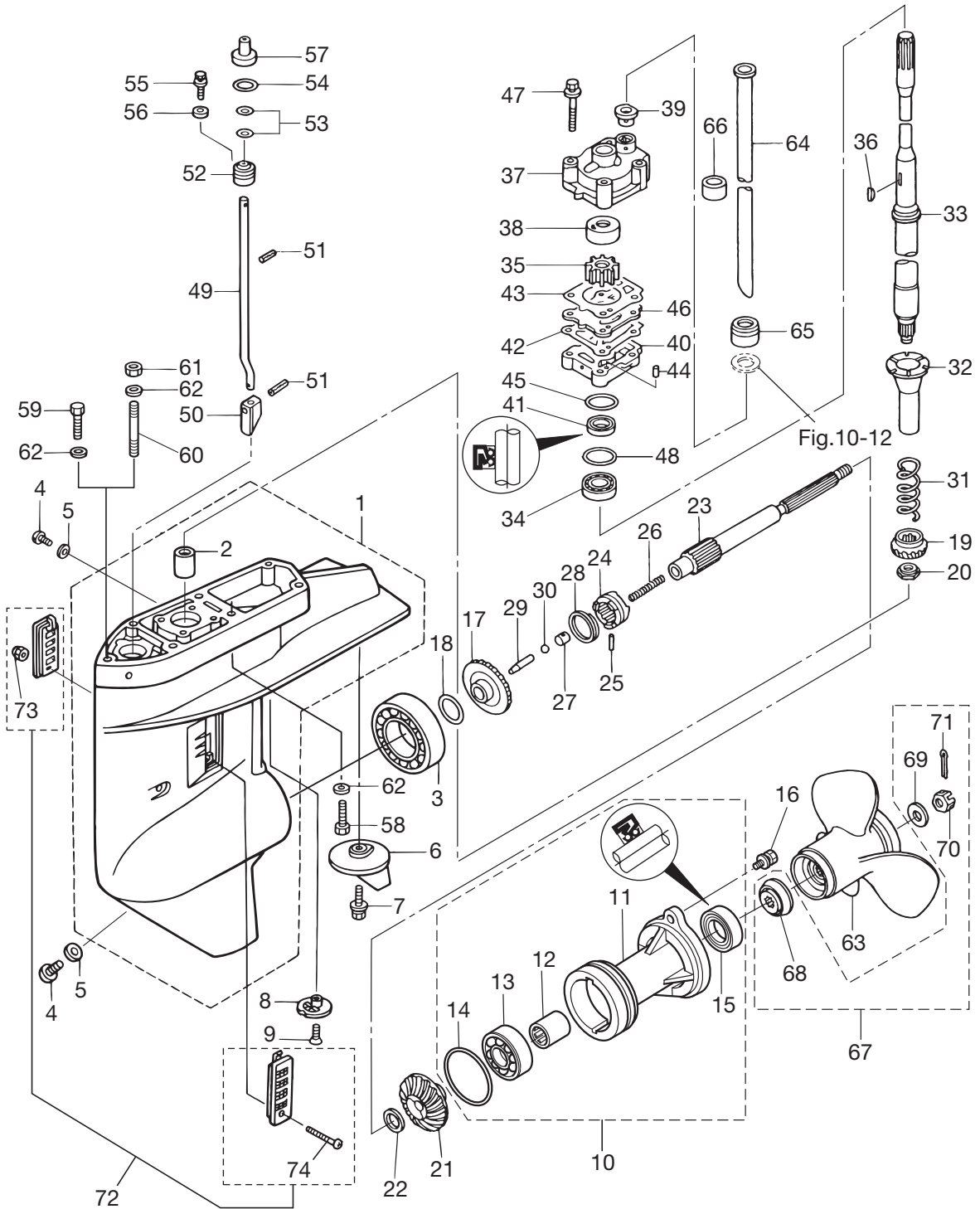
GEAR CASE
ギヤケース



Ref.No. 見出番号	Part No. 部品番号	Description 部品名	Q'ty/個数		Remarks 備考
			MFS25B	MFS30B	
11-29	3C8-64223-1	PUSH ROD プッシュロッド クラッチ	1	1	
11-30	965002-0803	BALL 3/8 ボール スチール 3/8	1	1	
11-31	346-64327-0	DRIVE SHAFT SPRING ドライブシャフトスプリング	1	1	
11-32	346-64328-0	DRIVE SHAFT SPRING GUIDE ドライブシャフトスプリングガイド	1	1	
11-33	1 3R0-64301-0	DRIVE SHAFT (S) ドライブシャフト (S)	1	1	for Transom "S"
11-33	2 346-64302-5	DRIVE SHAFT (L) ドライブシャフト (L)	1	1	for Transom "L"
11-33	3 346-64303-5	DRIVE SHAFT (UL) ドライブシャフト (UL)	1	1	for Transom "UL"
11-34	346-60213-0	TAPERED ROLLER BEARING 32004 テーパードローラベアリング 32004	1	1	
11-35	345-65021-0	WATER PUMP IMPELLER ウォーターポンプインペラ	1	1	
11-36	332-65022-0	KEY キー ポンプインペラ	1	1	
11-37	3R0-65016-0	PUMP CASE (UPPER) ポンプケース (アッパー)	1	1	
11-38	3R0-65011-0	PUMP CASE LINER ポンプケースライナ	1	1	
11-39	3B7-65014-0	WATER PIPE SEAL (LOWER) ウォーターパイプシール (ロワ)	1	1	
11-40	346-65017-2	PUMP CASE (LOWER) ポンプケース (ロワ)	1	1	
11-41	346-65013-0	OIL SEAL 17-30-9 オイルシール 17-30-9	1	1	
11-42	348-65029-1	GUIDE PLATE GASKET ガイドプレートガスケット	1	1	
11-43	3R0-65018-0	PUMP CASE GASKET ポンプケースガスケット	1	1	
11-44	334-65012-0	DOWEL PIN 4-10 ダウエルピン 4-10	2	2	
11-45	336-62415-0	O-RING 3.5-36 オリング 3.5-36	1	1	
11-46	3R0-65025-0	WATER PUMP GUIDE PLATE ウォーターポンプガイドプレート	1	1	
11-47	9101E3-5652	BOLT ボルト	4	4	
11-48	1 346-64081-0	SHIM 35-41.9-0.1 シム 35-41.9-0.1	A	A	
11-48	2 346-64082-0	SHIM 35-41.9-0.15 シム 35-41.9-0.15	A	A	
11-48	3 346-64083-0	SHIM 35-41.9-0.3 シム 35-41.9-0.3	A	A	
11-48	4 346-64084-0	SHIM 35-41.9-0.5 シム 35-41.9-0.5	A	A	
11-49	1 3R0-66012-0	CAM ROD (S) カムロッド (S)	1	1	for Transom "S"
11-49	2 3R0-66013-0	CAM ROD (L) カムロッド (L)	1	1	for Transom "L"
11-49	3 3R0-66014-0	CAM ROD (UL) カムロッド (UL)	1	1	for Transom "UL"
11-50	3AC-66011-1	CLUTCH CAM クラッチカム	1	1	

Fig. 11

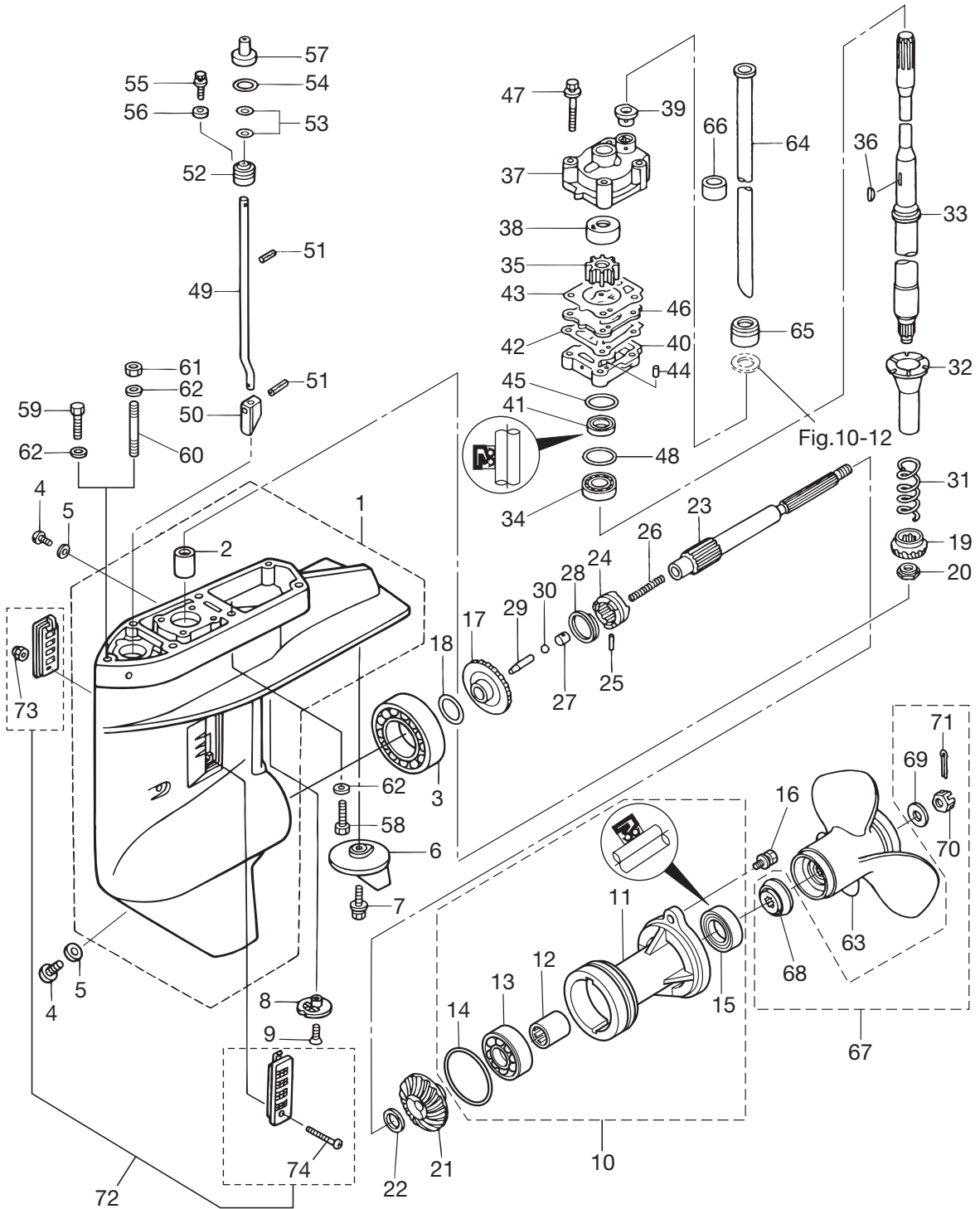
GEAR CASE
ギヤケース



Ref.No. 見出番号	Part No. 部品番号	Description 部品名	Q'ty/個数		Remarks 備考
			MFS25B	MFS30B	
11-51	951407-0312	SPRING PIN 3-12 スプリングピン 3-12	2	2	
11-52	3R0-66031-0	CAM ROD BUSHING カムロッドブッシング	1	1	
11-53	332-66021-0	O-RING 2.4-5.8 Oリング 2.4-5.8	2	2	
11-54	3C8-66032-0	O-RING 3.5-21.7 Oリング 3.5-21.7	1	1	
11-55	9101E3-5612	BOLT ボルト	1	1	
11-56	3R0-66308-0	WASHER 6-16-1.5 ワッシャ 6-16-1.5	1	1	
11-57	346-66037-0	CAM ROD HOLDER カムロッドホルダ	1	1	for Transom "UL"
11-58	9161E3-0840	BOLT ボルト	4	4	
11-59	9161E3-0845	BOLT ボルト	1	1	for Transom "L"
11-60	9153E3-0830	STUD スタット	1	1	for Transom "S"
11-61	9301E3-0800	NUT ナット	1	1	for Transom "S"
11-62	9401E3-0800	WASHER ワッシャ	5	5	Gear Case
11-63	1 3R0B64521-0	PROPELLER ASSY (10") プロペラアッソ (10") DS	1	1	Transom L for Japan STD 3×247×254
11-63	2 3R0B64518-0	PROPELLER ASSY (9") プロペラアッソ (9") DS	1	1	Transom UL STD 3×247×229
11-63	3 3R0B64523-0	PROPELLER ASSY (11") プロペラアッソ (11") DS	1	1	Transom S&L for EX STD 3×249×279
11-63	4 3R0B64525-0	PROPELLER ASSY (12") プロペラアッソ (12") DS	1	1	Transom S for Japan STD 3×249×305
11-63	5 3R0B64527-0	PROPELLER ASSY (13") プロペラアッソ (13") DS	1	1	Transom S for EX STD 3×244×330
11-63	6 346B64106-5	PROPELLER ASSY (8") プロペラアッソ (8")	1	1	OPT 3×260×210
11-63	7 349B64529-1	PROPELLER ASSY (14") プロペラアッソ (14")	1	1	OPT 3×252×360
11-64	1 3R0-65100-0	WATER PIPE (S) ウォーターパイプ (S)	1	1	for Transom "S"
11-64	2 3R0-65110-0	WATER PIPE (L) ウォーターパイプ (L)	1	1	for Transom "L"
11-64	3 3R0-65120-0	WATER PIPE (UL) ウォーターパイプ (UL)	1	1	for Transom "UL"
11-65	3R0-65206-0	WATER PIPE SEAL (UPPER) ウォーターパイプシール (アッパ)	1	1	
11-66	98AM120-015	HOSE ホース	1	1	for Transom "L"&"UL" 98AM1201000
11-67	3R0-87326-0	PROPELLER HARDWARE KIT プロペラハードウェアキット	1	1	
11-68	346-64231-5	* THRUST HOLDER * スラストホルダ プロペラ	1	1	
11-69	346-64124-5	* WASHER 12.5-32-2.5 * ワッシャ 12.5-32-2.5	1	1	
11-70	346-64121-5	* PROPELLER NUT * プロペラナット	1	1	
11-71	951503-0322	* SPLIT PIN 3-22 * スプリットピン 3-22	1	1	

Fig. 11

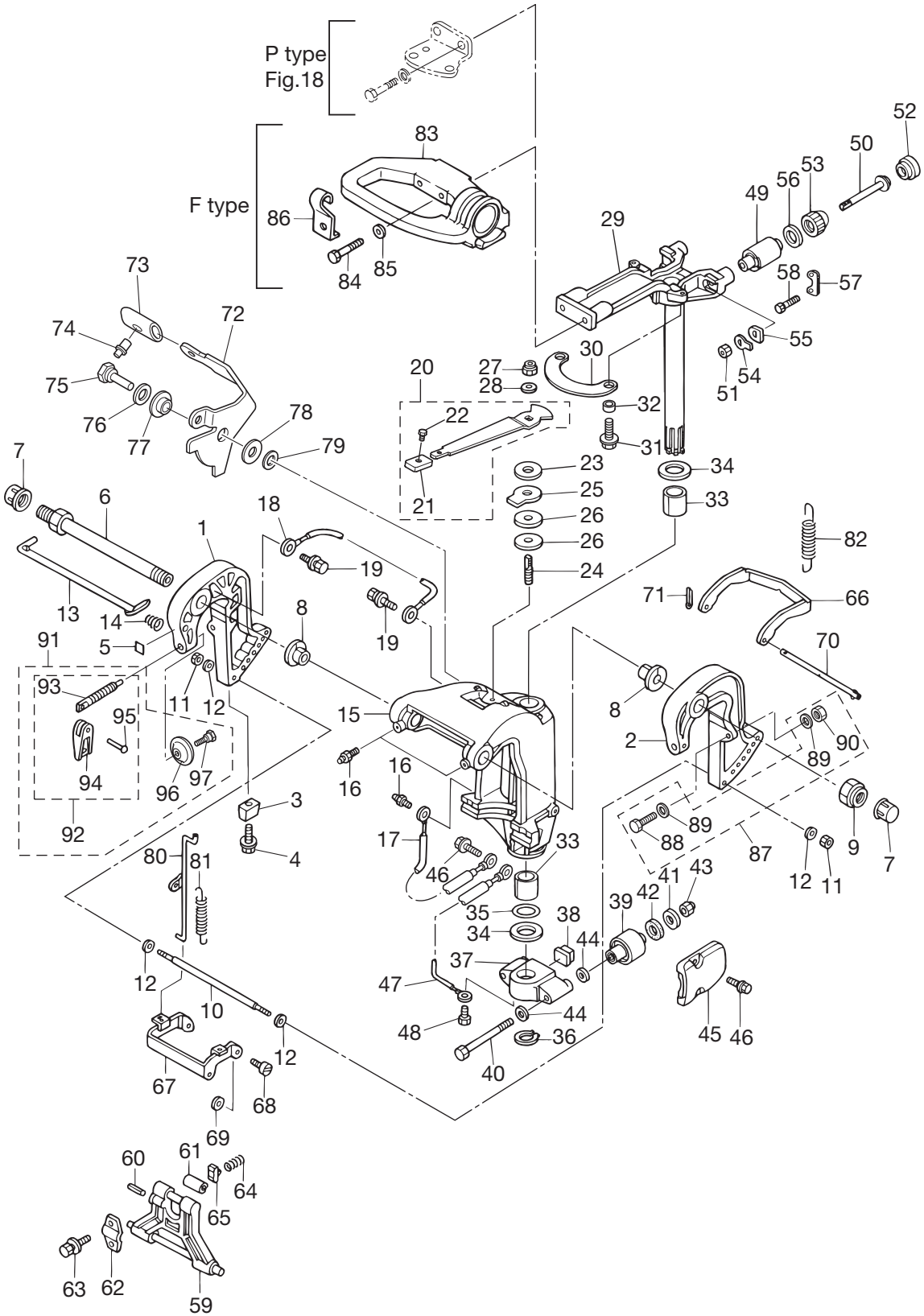
GEAR CASE
ギヤケース



Ref.No. 見出番号	Part No. 部品番号	Description 部 品 名	Q'ty/個数		Remarks 備 考
			MFS28B	MFS30B	
11-72	3A1-60235-0	WATER STRAINER SET ウォーターストレーナセット	1	1	
11-73	930403-0400	* NYLON NUT 4-P0.7 * ナイロンナット 4-P0.7	1	1	
11-74	9215E3-0430	* SCREW * スクリュ	1	1	

Fig. 12

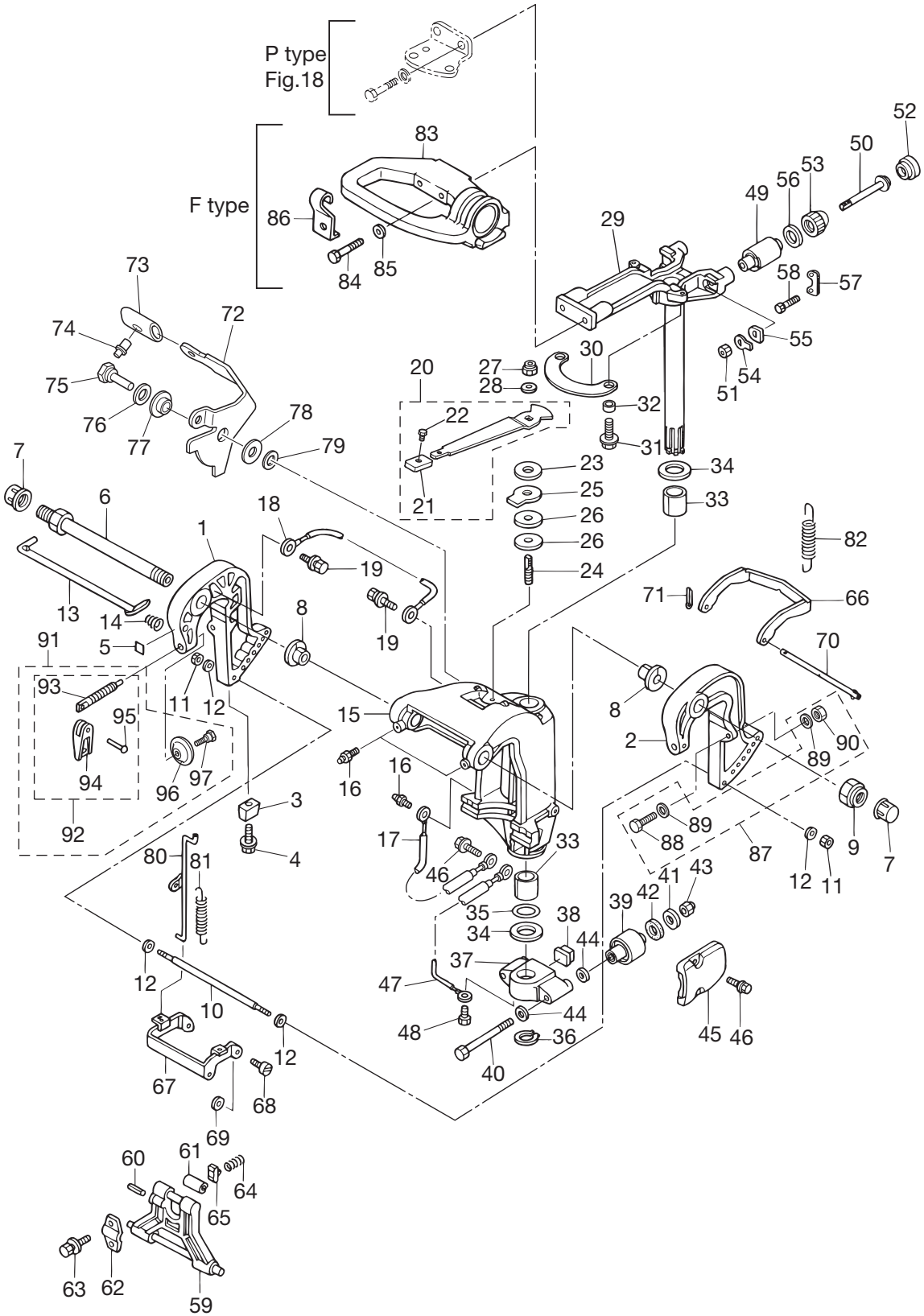
BRACKET (MANUAL TILT)
ブラケット (マニュアルチルト)



Ref.No. 見出番号	Part No. 部品番号	Description 部品名	Q'ty/個数		Remarks 備考
			MF525B	MF530B	
12-1	3AEQ62112-2	CLAMP BRACKET (R) クランプブラケット (R)	1	1	Starboard Side
12-2	3AEQ62113-2	CLAMP BRACKET (L) クランプブラケット (L)	1	1	Port Side
12-3	3B7-60218-1	ANODE アノード	1	1	
12-4	910103-5630	BOLT ボルト	1	1	
12-5	3H8-72049-0	CO-PILOT DECAL コパイロットデカル	1	1	for MF/EF
12-6	3AC-62191-0	SWIVEL BRACKET SHAFT ASSY スィベルブラケットシャフトアッセン	1	1	
12-7	346-62127-0	CAP NUT キャップナット ブラケットボルト	2	2	for MF/EF
12-8	349-62126-0	BUSHING 26-32 ブッシング 26-32	2	2	
12-9	346-62124-1	NYLON NUT 7/8 ナイロンナット 7/8	1	1	
12-10	346-62117-1	DISTANCE PIECE ディスタンスピース	1	1	
12-11	9301E3-0600	NUT ナット	2	2	
12-12	9401E3-0600	WASHER ワッシャ	4	4	
12-13	345-62121-1	THRUST ROD スラストロッド	1	1	
12-14	345-62122-2	THRUST ROD SPRING スラストロッドスプリング	1	1	
12-15	3AEQ62310-2	SWIVEL BRACKET スィベルブラケット	1	1	
12-16	344-67177-1	GREASE FITTING グリスフィッティング	3	3	
12-17	3C8-62396-1	GROUND L=210 グラウンド (アースワイヤ) L=210	1	1	Swivel Bracket -Mount Holding Plate
12-18	398-62396-1	GROUND L=130 グラウンド (アースワイヤ) L=130	1	1	Clamp Bracket -Swivel Bracket
12-19	910103-5612	BOLT ボルト	2	2	
12-20	3AC-62450-0	FRICTION LEVER ASSY フリクションレバーアッセン	1	1	for MF /EF
12-21	3AC-63012-0	* GRIP * グリップ コパイロットハンドル	1	1	
12-22	346-66334-0	* STOPPER * ストップ リハースロックレバーグリップ	1	1	
12-23	3R3-62443-0	WASHER 8.1-20-0.8 ワッシャ 8.1-20-0.8	1	1	for MF /EF
12-24	3R3-62445-0	BOLT ボルト コパイロット	1	1	for MF /EF
12-25	3R3-62448-1	WASHER ワッシャ コパイロット	1	1	for MF /EF
12-26	3R3-62449-0	DISC ディスク コパイロット	2	2	for MF /EF
12-27	930403-0800	NYLON NUT 8-P1.25 ナイロンナット 8-P1.25	1	1	for MF /EF
12-28	9401E3-0800	WASHER ワッシャ	1	1	for MF /EF
12-29	3R0Q62010-1	STEERING SHAFT ASSY ステアリングシャフトアッセン	1	1	

Fig. 12

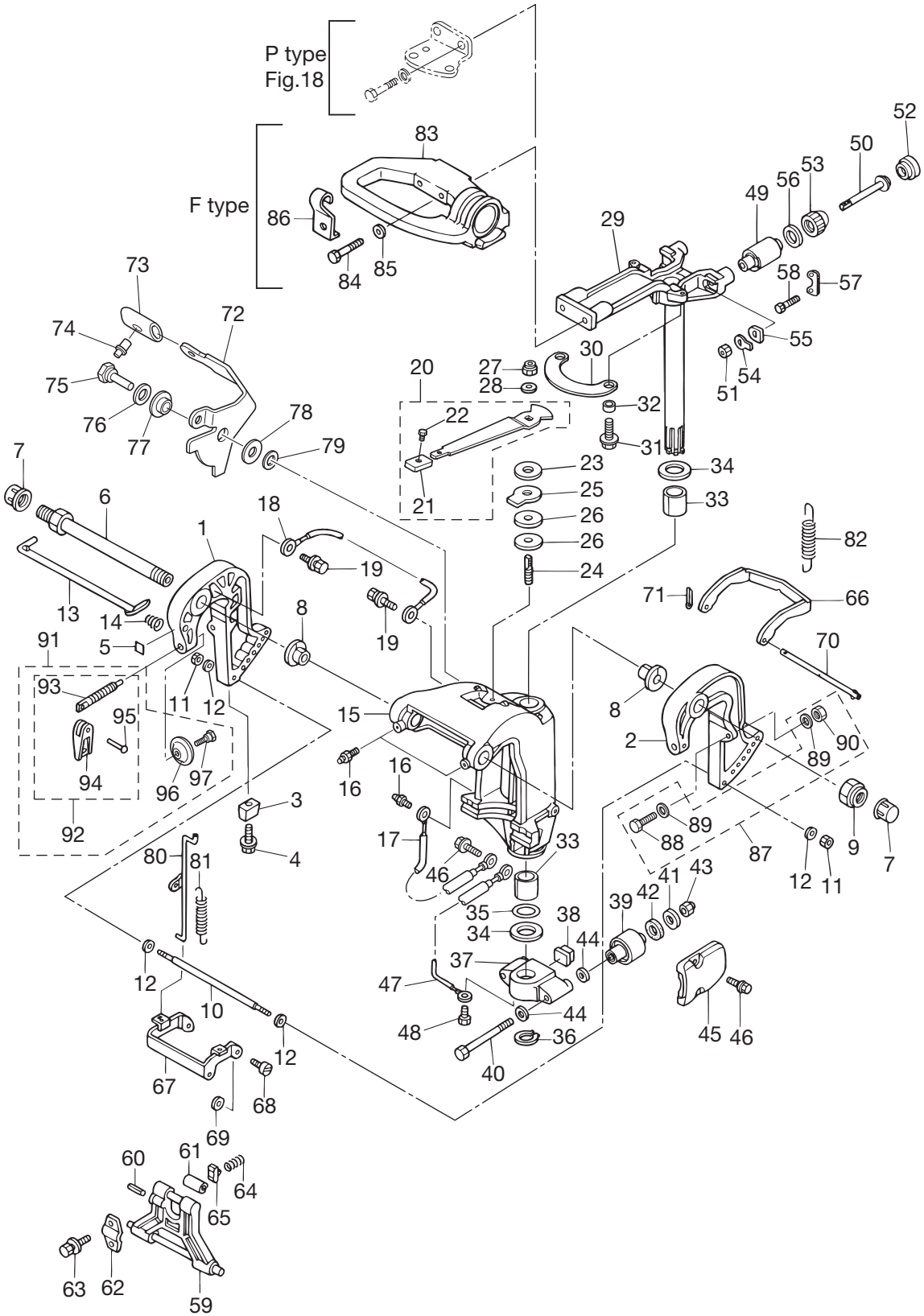
BRACKET (MANUAL TILT)
ブラケット (マニュアルチルト)



Ref.No. 見出番号	Part No. 部品番号	Description 部品名	Q'ty/個数		Remarks 備考
			MF528B	MF530B	
12-30	3AC-62447-0	PLATE プレート コハ°イロット	1	1	for MF /EF
12-31	9101E3-5616	BOLT ボルト	2	2	for MF /EF
12-32	3AC-63619-0	COLLAR カラー	2	2	for MF /EF
12-33	353-62417-0	BUSHING 30-36-41 ブッシング° ブラケットシャフト 30-36-41	2	2	
12-34	353-62423-1	THRUST PLATE (UPPER) スラストプレート (アッハ°)	2	2	
12-35	353-62415-0	O-RING 3.5-29.7 オリング° ブラケットシャフト 3.5-29.7	1	1	
12-36	945103-2800	C-RING d=28 クリング° d=28	1	1	
12-37	3AEQ61411-1	MOUNT BRACKET マウントブラケット	1	1	
12-38	3C8-61336-0	DAMPER (LOWER) ダンパ° (ロワ)	1	1	
12-39	3C8-61302-0	RUBBER MOUNT (LOWER) ラバ°-マウント (ロワ)	2	2	
12-40	3R0-61321-0	BOLT ボルト マウントラバ°-ロワ	2	2	
12-41	353-61334-0	WASHER 13-34-3 ワッシャ 13-34-3	2	2	
12-42	3C7-61338-0	DAMPER 21-36-5 ダンパ° 21-36-5	2	2	
12-43	3R0-61324-0	NYLON NUT 12P-1.25 ナイロンナット 12P-1.25	2	2	
12-44	9402E3-1200	WASHER ワッシャ	4	4	
12-45	3R0Q61342-0	MOUNT HOLDING PLATE (LOWER) マウントホールディングプレート (ロワ)	2	2	Rubber Mount Cap
12-46	9101E3-5620	BOLT ボルト	4	4	
12-47	3A3-62396-1	GROUND L=110 ゲラント° (ア°スワイヤ) L=110	1	1	Mount Holding Plate -Mount Bracket
12-48	910103-5612	BOLT ボルト	1	1	
12-49	3R0-61301-1	RUBBER MOUNT (UPPER) ラバ°-マウント (アッハ°)	2	2	
12-50	3R0-61307-0	BOLT ボルト マウントラバ°	2	2	
12-51	930103-1000	NUT 10-P1.5 ナット 10-P1.5	2	2	
12-52	3R0-61333-0	DAMPER (UPPER) ダンパ° (アッハ°)	2	2	
12-53	3R0-61337-1	DAMPER (UPPER) ダンパ° (アッハ°)	2	2	
12-54	3R0-61323-0	LOCK PLATE ロックプレート マウントラバ°	2	2	
12-55	345-61322-2	WASHER ワッシャ マウントラバ°	2	2	
12-56	3R0-61335-0	LOCK PLATE ロックプレート アッハ°	2	2	
12-57	3R0-61312-1	RUBBER MOUNT RETAINER ラバ°-マウントリテーナ	2	2	
12-58	9101E3-0620	BOLT ボルト	4	4	

Fig. 12

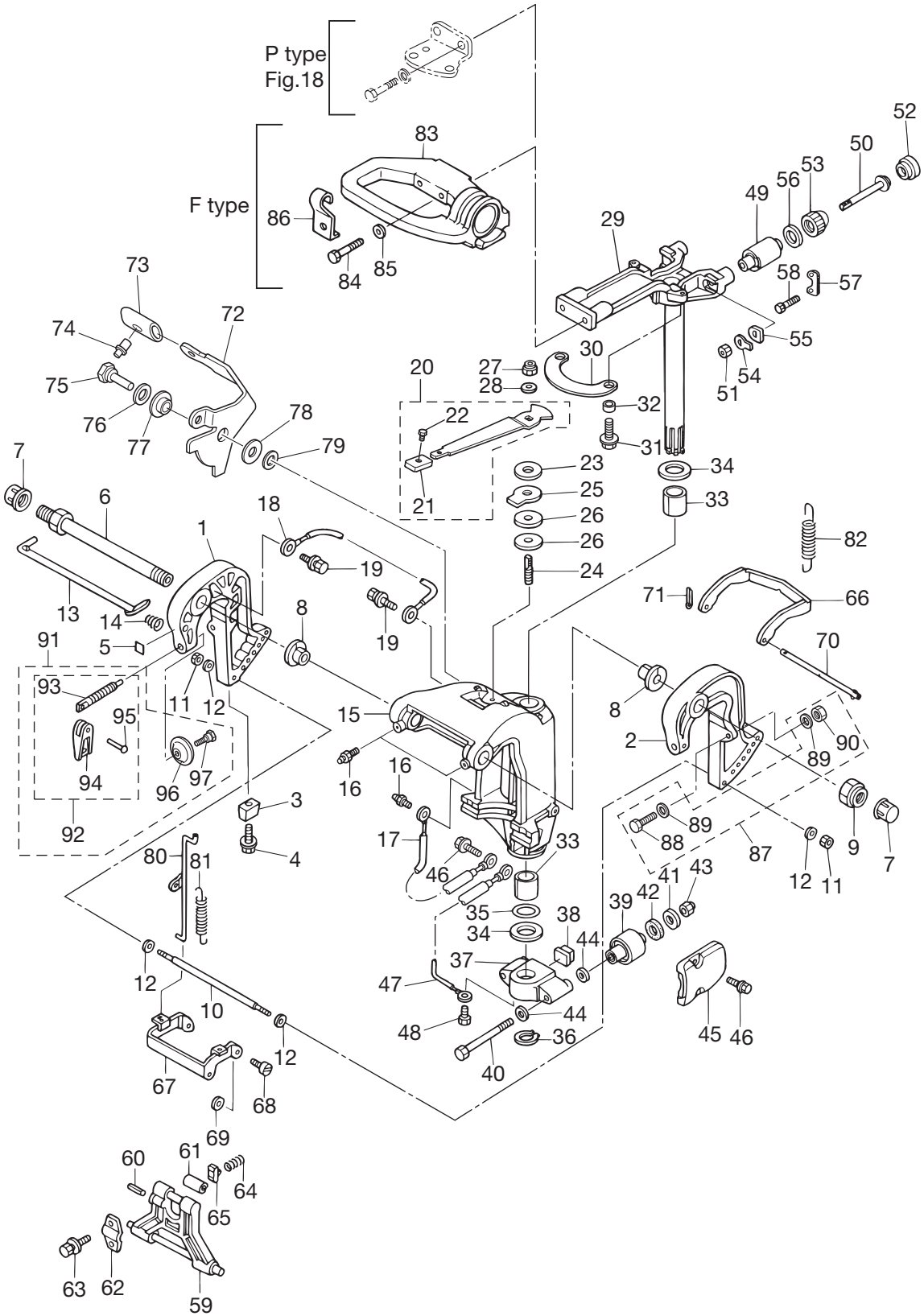
BRACKET (MANUAL TILT)
ブラケット (マニュアルチルト)



Ref.No. 見出番号	Part No. 部品番号	Description 部品名	Q'ty/個数		Remarks 備考
			MF528B	MF530B	
12-59	349Q62993-2	TILT STOPPER チルトストッパ	1	1	
12-60	951403-0640	SPRING PIN スプリングピン	1	1	
12-61	346-62437-0	BUSHING 10.2-12-29.5 ブッシング 10.2-12-29.5	1	1	
12-62	3AC-62439-0	SETTING PLATE セッティングプレート チルトストッパ	1	1	
12-63	3AC-63201-0	BOLT ボルト	2	2	
12-64	3C8-62421-1	FRICTION SPRING フリクションスプリング	1	1	
12-65	346-62438-0	SETTING PIECE セッティングピース チルトストッパ	1	1	
12-66	346-66322-0	REVERSE LOCK リバースロック	1	1	
12-67	349-66313-0	REVERSE LOCK ARM リバースロックアーム	1	1	
12-68	336-66319-1	PIVOT BOLT ピボットボルト	2	2	
12-69	3R0-66308-0	WASHER 6-16-1.5 ワッシャ 6-16-1.5	2	2	
12-70	346-66321-0	REVERSE LOCK ROD リバースロックロッド	1	1	
12-71	951503-0212	SPLIT PIN 2-12 スプリットピン 2-12	1	1	
12-72	3P0-66311-0	REVERSE LOCK LEVER リバースロックレバー	1	1	
12-73	3AL-66333-0	REVERSE LOCK LEVER GRIP リバースロックレバークリップ	1	1	
12-74	346-66334-0	STOPPER ストッパ リバースロックレバークリップ	1	1	
12-75	3AL-05254-0	SHOULDER BOLT 6-8 ショルダーボルト 6-8	1	1	
12-76	940103-0800	WASHER ワッシャ	1	1	
12-77	3AL-05212-0	BUSHING 8.1-20 ブッシング 8.1-20	1	1	
12-78	3AA-83719-0	WASHER 8.5-18-1.6 ワッシャ 8.5-18-1.6	1	1	
12-79	3R0-66308-0	WASHER 6-16-1.5 ワッシャ 6-16-1.5	1	1	
12-80	349-66312-0	REVERSE LOCK LINK リバースロックリンク	1	1	
12-81	346-66323-1	REVERSE LOCK LEVER SPRING リバースロックレバースプリング	1	1	
12-82	1 3R0-66332-0	REVERSE LOCK SPRING (L) リバースロックスプリング (L)	1	1	for Transom "L"
12-82	2 346-66331-0	REVERSE LOCK SPRING (S) リバースロックスプリング (S)	1	1	for Transom "S"
12-83	3R3Q62001-0	STEERING BRACKET ステアリングブラケット	1	1	for MF/EF
12-84	3R3-62094-2	BOLT ボルト	2	2	for MF/EF
12-85	9401E3-1000	WASHER ワッシャ	2	2	for MF/EF
12-86	3R0-63628-0	CLAMP クランプ スロットルケーブル	1	1	for MF/EF

Fig. 12

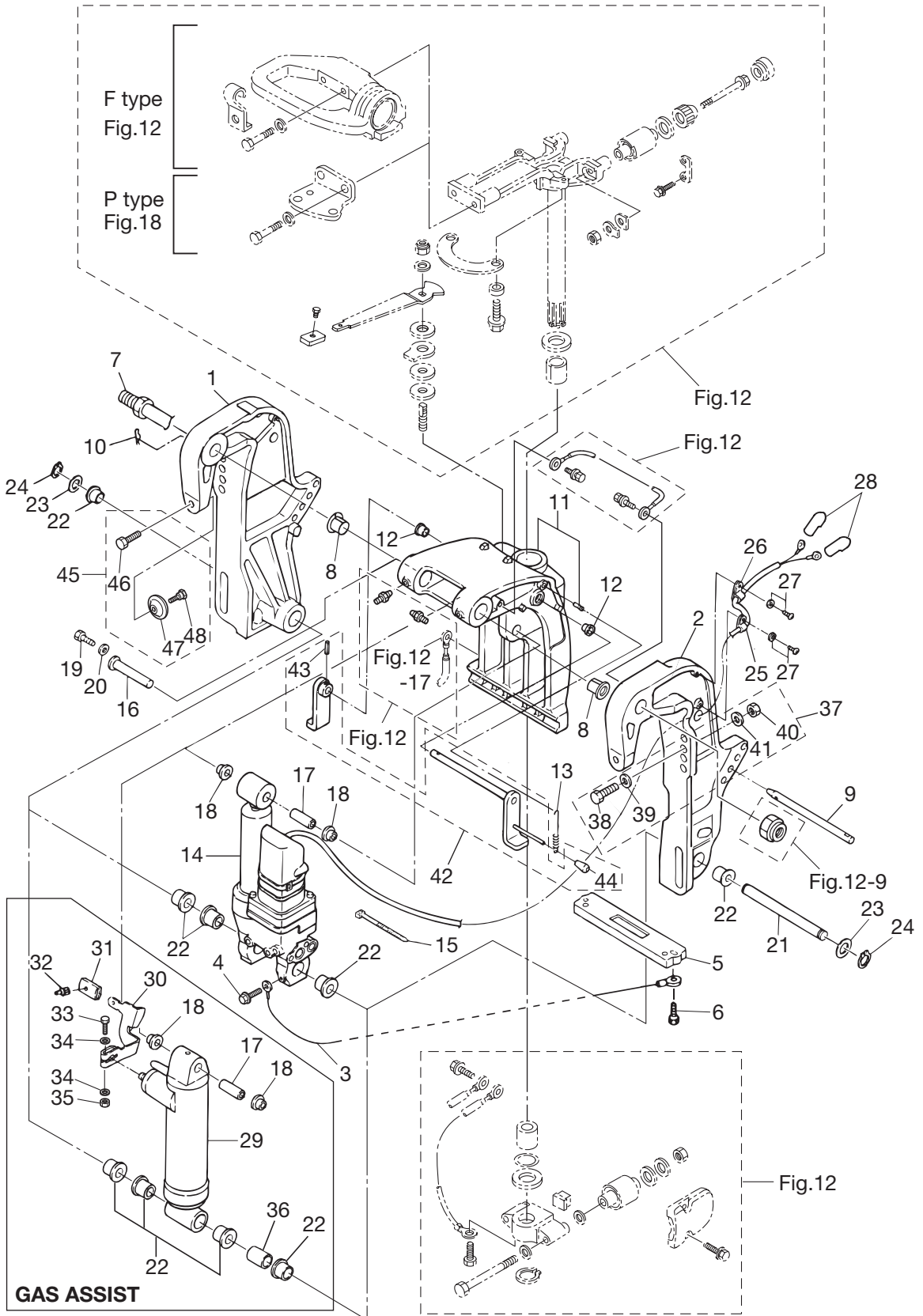
BRACKET (MANUAL TILT)
ブラケット (マニュアルチルト)



Ref.No. 見出番号	Part No. 部品番号	Description 部 品 名	Q' ty/個数		Remarks 備 考
			MFS25B	MFS30B	
12-87	3AC-72120-0	RIGGING BOLT SET リキ`グ`ボルトセット	1	1	
12-88	9161E3-0885	* BOLT * ボルト	2	2	
12-89	9401E3-0800	* WASHER * ワッシャ	4	4	
12-90	9301E3-0800	* NUT * ナット	2	2	
12-91	3AAQ62105-0	CLAMP SCREW KIT クランプ`スクリュ`キット	2	2	
12-92	3AAQ62108-0	* CLAMP SCREW ASSY * クランプ`スクリュ`ア`ッ`ソ`	1	1	
12-93	3AA-62106-0	** CLAMP SCREW ** クランプ`スクリュ`	1	1	
12-94	332Q62102-1	** CLAMP SCREW HANDLE ** クランプ`スクリュ`ハンド`ル`	1	1	
12-95	3C8-62104-2	** RIVET 3-22 ** リベ`ット` 3-22	1	1	
12-96	332-62101-1	* CLAMP SCREW PAD * クランプ`スクリュ`パ`ッ`ト`	1	1	
12-97	3C8-62107-0	* SHOULDER BOLT * ショ`ル`ダ`ボ`ル`ト`	1	1	

Fig. 13

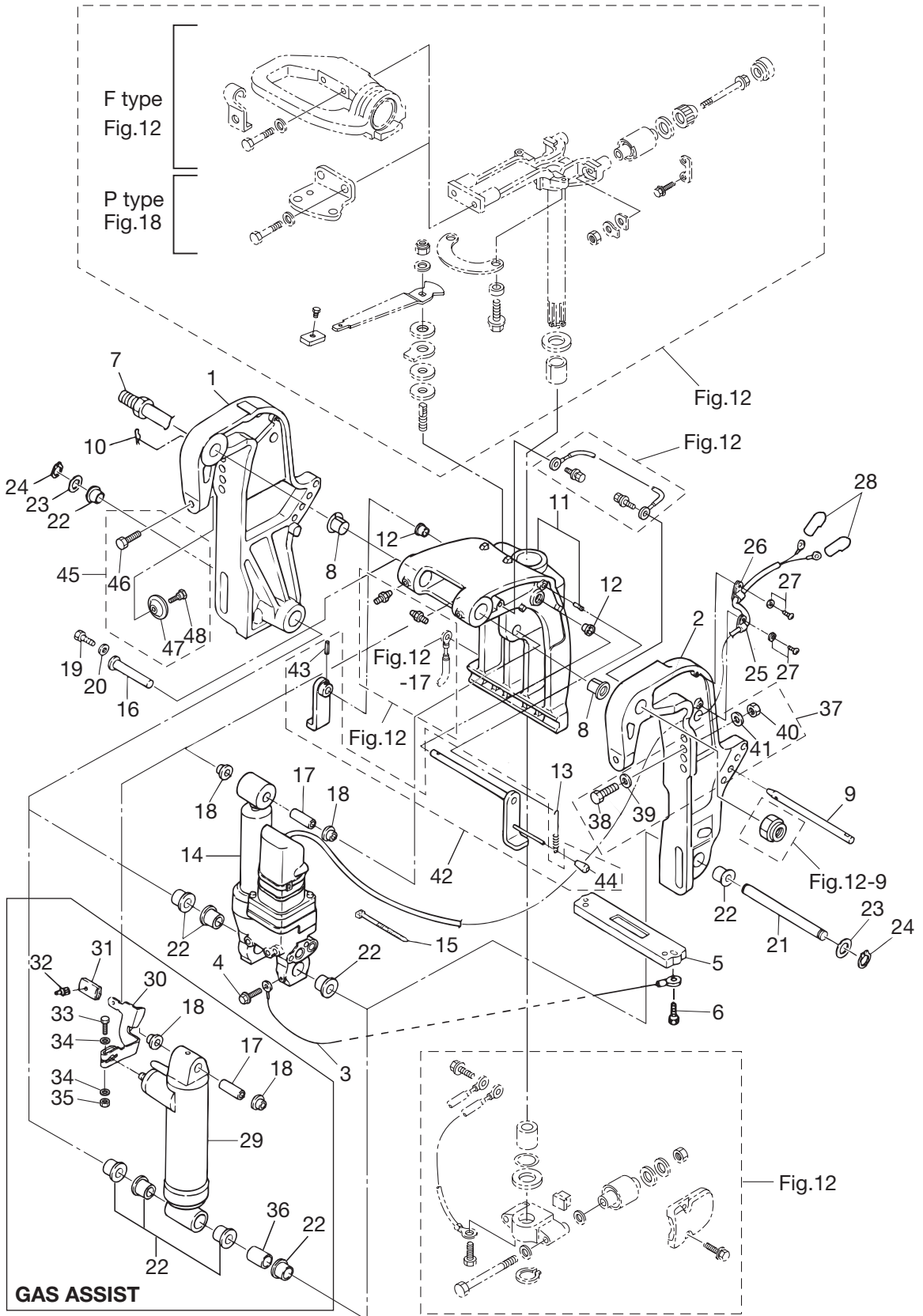
BRACKET (PTT · GAS ASSIST)
ブラケット (PTT · ガスアシスト)



Ref.No. 見出番号	Part No. 部品番号	Description 部品名	Q'ty/個数		Remarks 備考	
			MFS25B	MFS30B		
13-1	1	3AEQ77211-1	CLAMP BRACKET (PTT-R) クランプブラケット (PTT-R)	1	1	Stern Bracket for EFT
13-1	2	3AFQ77211-1	CLAMP BRACKET (PTT-R) クランプブラケット (PTT-R)	1	1	Stern Bracket for Gas Assist Model
13-2	1	3AEQ77212-2	CLAMP BRACKET (PTT-L) クランプブラケット (PTT-L)	1	1	Stern Bracket for EFT
13-2	2	3AFQ77212-2	CLAMP BRACKET (PTT-L) クランプブラケット (PTT-L)	1	1	Stern Bracket for Gas Assist Model
13-3		398-62396-1	GROUND L=130 ゲラント (アースワイヤ) L=130	1	1	for PTT Model
13-4		910103-5612	BOLT ボルト	1	1	for PTT Model
13-5		3C7-60218-2	ANODE アノード スターンプラケット	1	1	
13-6		910103-5630	BOLT ボルト	2	2	
13-7		3AD-62191-0	SWIVEL BRACKET SHAFT ASSY スイベルブラケットシャフトアッセン	1	1	Bracket Bolt
13-8		3C8-77213-0	BUSHING ブッシング ブラケットボルト	2	2	
13-9		3R0-77118-0	PTT THRUST ROD PTTスラストロッド	1	1	
13-10		951603-1000	SNAP PIN スナップピン	1	1	
13-11		3ACQ77208-2	SWIVEL BRACKET ASSY スイベルブラケットアッセン	1	1	Pin
13-12		353-63207-0	COLLAR 10.2-12-12 カラー 10.2-12-12	2	2	
13-13		3R0-62473-0	TILT STOPPER SPRING チルトストップスプリング	1	1	
13-14		3AC-77151-1	PT ASSY PTアッセン	1	1	see Fig.14 for PTT Model
13-15		1H2-31534-0	LEAD WIRE BAND 300 バンドリードワイヤ 300	1	1	for PTT Model
13-16	1	3R0-77071-1	CYLINDER PIN (UPPER) シリンダピン (アッパ)	1	1	for PTT Model
13-16	2	3R0-77071-1	CYLINDER PIN (UPPER) シリンダピン (アッパ)	1	1	for Gas Assist Model
13-17	1	3R0-77075-0	BUSHING 13-16-40 ブッシング 13-16-40	1	1	for PTT Model
13-17	2	3R0-77075-0	BUSHING 13-16-40 ブッシング 13-16-40	1	1	for Gas Assist Model
13-18	1	3R0-77076-0	BUSHING 13-17-19.5 ブッシング 13-17-19.5	2	2	for PTT Model
13-18	2	3R0-77076-0	BUSHING 13-17-19.5 ブッシング 13-17-19.5	2	2	for Gas Assist Model
13-19	1	910103-0612	BOLT ボルト	1	1	for PTT Model
13-19	2	910103-0612	BOLT ボルト	1	1	for Gas Assist Model
13-20	1	345-05122-1	WASHER 6.5-23-1.5 ワッシャ 6.5-23-1.5	1	1	for PTT Model
13-20	2	345-05122-1	WASHER 6.5-23-1.5 ワッシャ 6.5-23-1.5	1	1	for Gas Assist Model
13-21	1	3R0-77101-1	CYLINDER PIN (LOWER) シリンダピン (ロウ)	1	1	for PTT Model
13-21	2	3R0-77101-1	CYLINDER PIN (LOWER) シリンダピン (ロウ)	1	1	for Gas Assist Model

Fig. 13

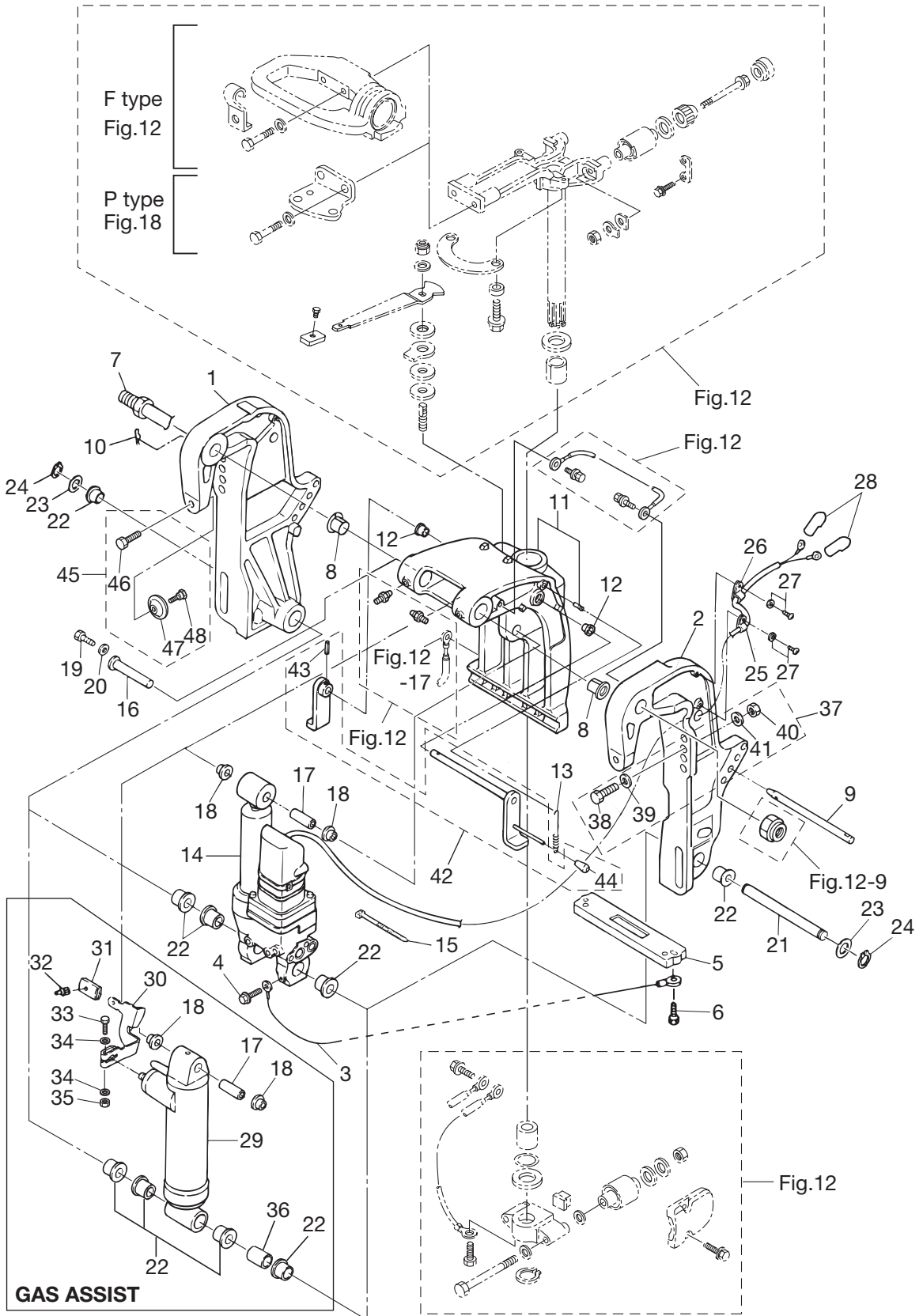
BRACKET (PTT · GAS ASSIST)
ブラケット (PTT · ガスアシスト)



Ref.No. 見出番号	Part No. 部品番号	Description 部品名	Q'ty/個数		Remarks 備考	
			MFS25B	MFS30B		
13-22	1	3C8-77076-1	BUSHING 18-24-22 ブッシング 18-24-22	5	5	Clamp Bracket, Cylinder for PTT Model
13-22	2	3C8-77076-1	BUSHING 18-24-22 ブッシング 18-24-22	6	6	Clamp Bracket, Cylinder for Gas Assist Model
13-23	1	3R0-77112-0	WASHER 18.2-34-1 ワッシャ 18.2-34-1	2	2	for PTT Model
13-23	2	3R0-77112-0	WASHER 18.2-34-1 ワッシャ 18.2-34-1	2	2	for Gas Assist Model
13-24	1	945103-1800	C-RING d=18 クリング d=18	2	2	for PTT Model
13-24	2	945103-1800	C-RING d=18 クリング d=18	2	2	for Gas Assist Model
13-25		336-06973-0	CLAMP 6.5-47.5P クランプ 6.5-47.5P	1	1	for PTT Model
13-26		345-06915-0	CLAMP 6.5-14L クランプ 6.5-14L	1	1	for PTT Model
13-27		921503-5612	SCREW スクリュ	2	2	for PTT Model
13-28		3Y1-76145-0	TERMINAL CAP ターミナルキャップ	2	2	Red Starter Solenoid for PTT Model
13-29		3R0Q77601-2	GAS SHOCK ABSORBER ガスショックアブソーバ	1	1	for Gas Assist Model
13-30		3R0-66311-0	REVERSE LOCK LEVER リバースロックレバー	1	1	for Gas Assist Model
13-31		3AL-66333-0	REVERSE LOCK LEVER GRIP リバースロックレバーグリップ	1	1	for Gas Assist Model
13-32		346-66334-0	STOPPER ストッパ リバースロックレバーグリップ	1	1	for Gas Assist Model
13-33		3V2-60001-0	BOLT 6-35 ボルト 6-35	1	1	for Gas Assist Model
13-34		9401E3-0600	WASHER ワッシャ	2	2	for Gas Assist Model
13-35		9301E3-0600	NUT ナット	1	1	for Gas Assist Model
13-36		3R0-77105-0	COLLAR 18.2-21.7-30 カラー 18.2-21.7-30	1	1	for Gas Assist Model
13-37		3AD-72120-0	RIGGING BOLT SET リギングボルトセット	1	1	
13-38		3C7-62133-2	* BOLT 12-105 P1.25 * ボルト 12-105 P1.25	4	4	
13-39		353-61334-0	* WASHER 13-34-3 * ワッシャ 13-34-3	4	4	
13-40		3C7-62139-1	* NUT 12-P1.25 * ナット 12-P1.25	4	4	
13-41		9401E3-1200	* WASHER * ワッシャ	4	4	
13-42	1	3GF-62466-1	TILT STOPPER KIT チルトストッパキット	1	1	for PTT Model
13-42	2	3AC-62466-1	TILT STOPPER KIT チルトストッパキット	1	1	for Gas Assist Model
13-43		951403-3516	* SPRING PIN 3.5-16 * スプリングピン 3.5-16	1	1	
13-44		369-62433-1	* TILT STOPPER GRIP * チルトストッパグリップ	1	1	
13-45		3C8-77217-0	CLAMP SCREW KIT クランプスクリュキット	2	2	
13-46		3C8-77216-0	* CLAMP SCREW (PTT) * クランプスクリュ (PTT)	1	1	

Fig. 13

BRACKET (PTT · GAS ASSIST)
ブラケット (PTT · ガスアシスト)

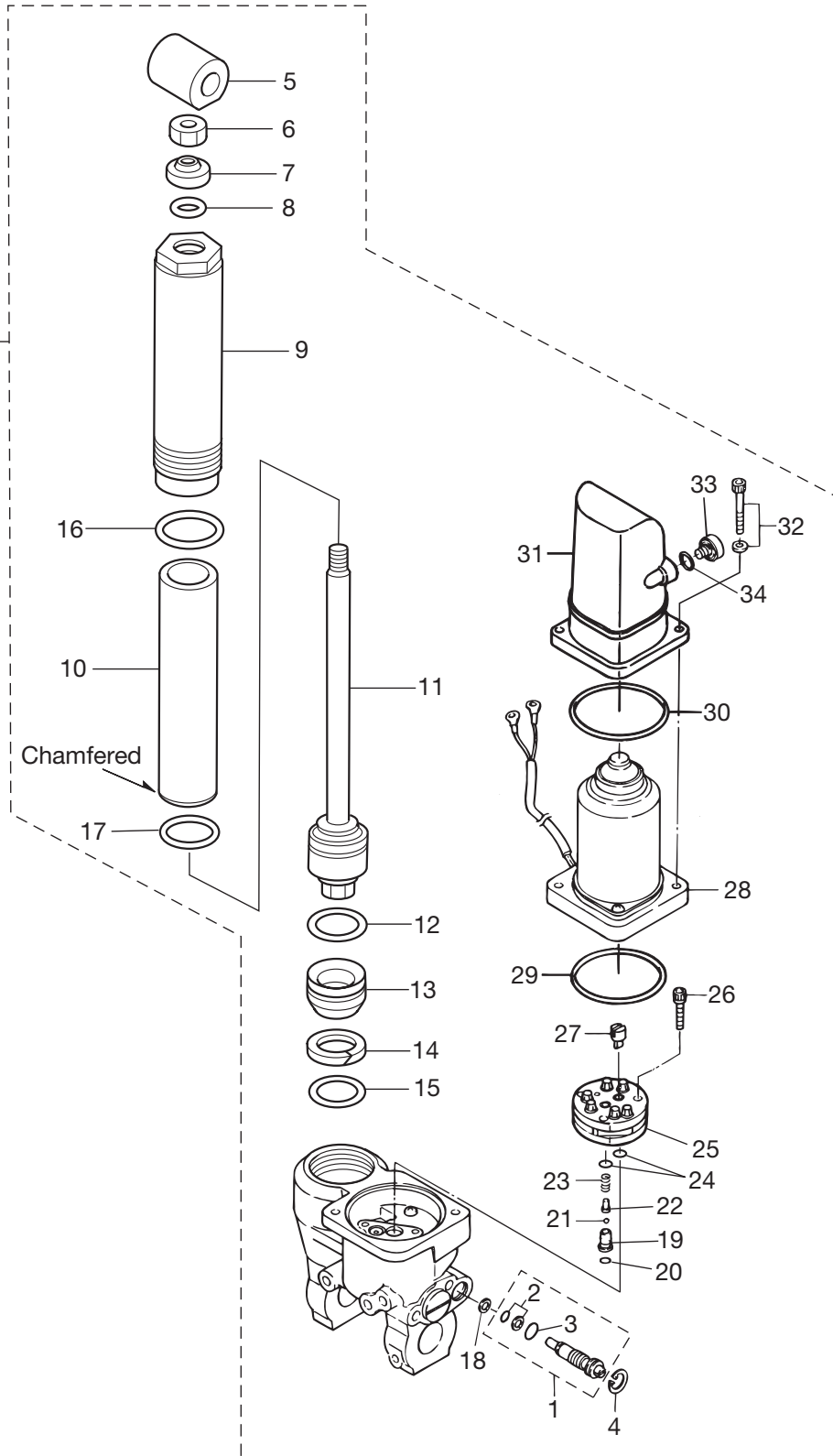


Ref.No. 見出番号	Part No. 部品番号	Description 部品名	Q'ty/個数		Remarks 備考
			MFS28B	MFS30B	
13-47	332-62101-1	* CLAMP SCREW PAD * クランプスクリューパッド	1	1	
13-48	3C8-62107-0	* SHOULDER BOLT * ショルダボルト	1	1	

Fig. 14

POWER TILT
パワーチルト

Fig.13-14



Ref.No. 見出番号	Part No. 部品番号	Description 部品名	Q'ty/個数		Remarks 備考
			MFS29B	MFS30B	
14-1	3AC-77175-0	MANUAL VALVE ASSY マニュアルバルブアッソ	1	1	
14-2	3R0-77409-0	* SEAL SET * シールセット	1	1	
14-3	3R0-77177-0	* O-RING 2.4-9.8 * オリング 2.4-9.8	1	1	
14-4	3Z5-77171-0	C-RING Cリング	1	1	
14-5	3AD-77367-0	JOINT ジョイント	1	1	
14-6	3AC-77374-0	NUT ナット	1	1	
14-7	3AC-77382-0	DUST SEAL ダストシール	1	1	
14-8	3AC-77384-0	O-RING 2.4-12.3 オリング 2.4-12.3	1	1	
14-9	3AC-77361-0	CYLINDER シリンダ	1	1	
14-10	3AC-77363-0	INNER TUBE インナチューブ	1	1	
14-11	3AC-77365-0	PISTON ROD ASSY ピストンロッドアッソ	1	1	
14-12	3AC-77375-0	O-RING 2-28.5 オリング 2-28.5	1	1	
14-13	3AC-77377-0	FREE PISTON フリーピストン	1	1	
14-14	3AC-77376-0	BACK-UP RING バックアップリング	1	1	
14-15	3AC-77398-0	O-RING 2.4-27.7 オリング 2.4-27.7	1	1	
14-16	3AC-77392-0	O-RING 2-43.5 オリング 2-43.5	1	1	
14-17	3AC-77383-0	O-RING 2-34.5 オリング 2-34.5	1	1	
14-18	3AC-77173-0	SEAL WASHER シールワッシャ	1	1	
14-19	3AC-77453-0	VALVE SEAT バルブシート	1	1	
14-20	3R0-77451-0	O-RING 1.5-3.5 オリング 1.5-3.5	1	1	
14-21	3R0-77457-0	BALL ボール	1	1	
14-22	3AC-77454-0	SPRING SEAT スプリングシート	1	1	
14-23	3R0-77455-0	SPRING スプリング	1	1	
14-24	3B7-77433-0	O-RING 1.5-6.5 オリング 1.5-6.5	2	2	
14-25	3R0-77430-0	PUMP ポンプ	1	1	
14-26	3B7-77431-1	BOLT ボルト	3	3	
14-27	3E0-77163-0	COUPLING カップリング ホンプ	1	1	
14-28	3AC-77180-0	MOTOR ASSY モータアッソ	1	1	
14-29	3R0-77167-0	O-RING 2-62.5 オリング 2-62.5	1	1	

Fig. 14

POWER TILT
パワーチルト

Fig.13-14

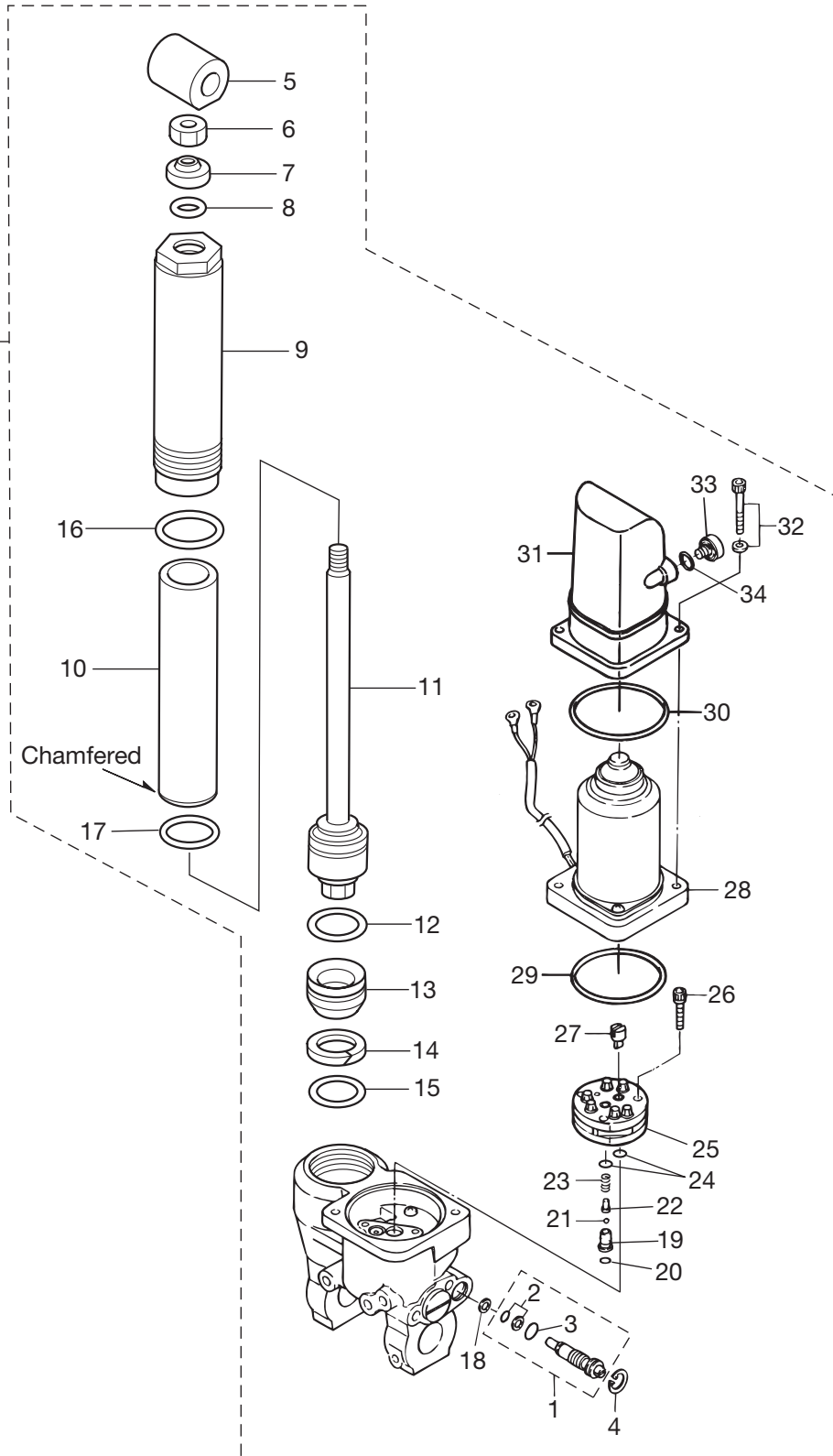
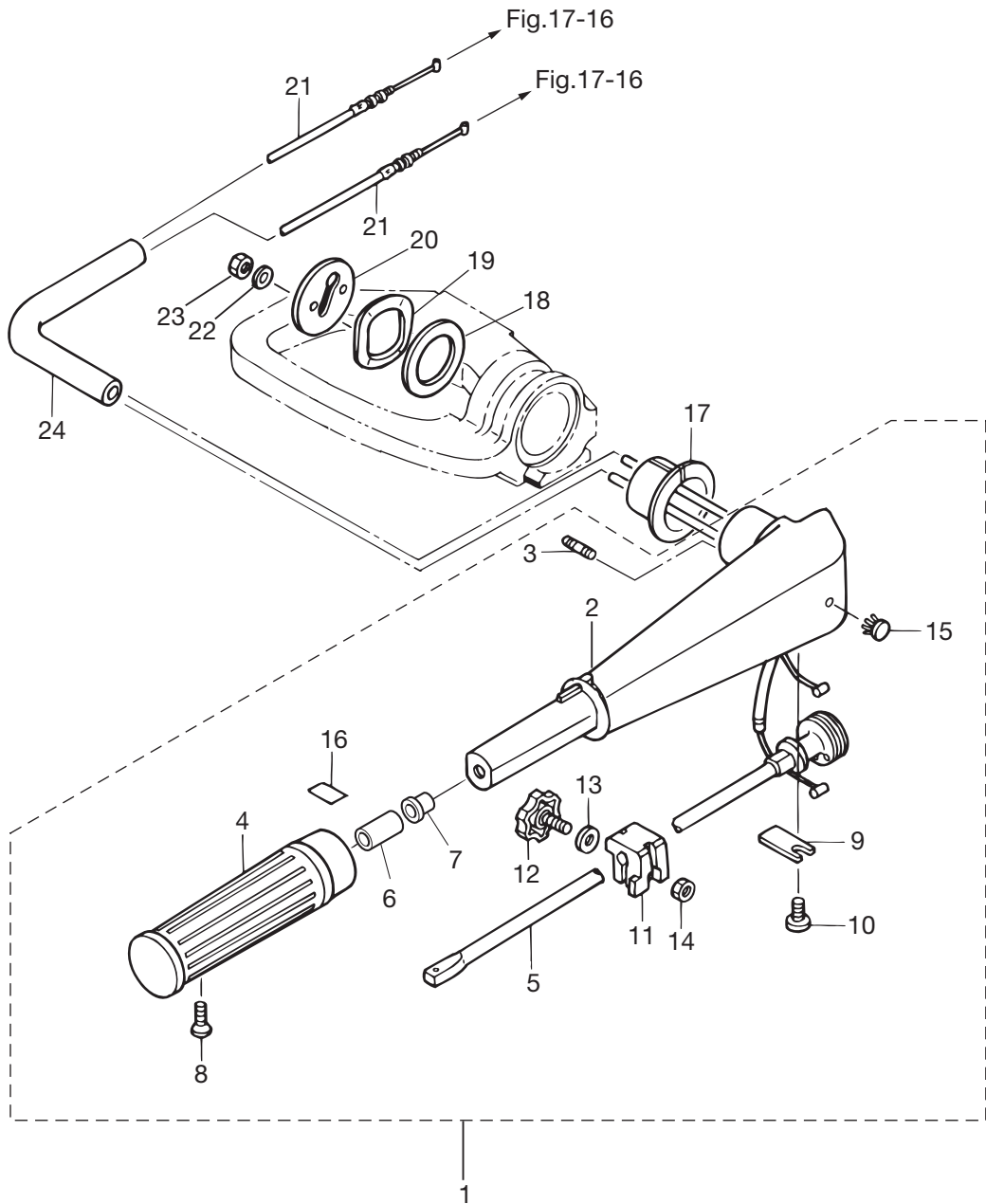


Fig. 15

TILLER HANDLE
ティラハンドル

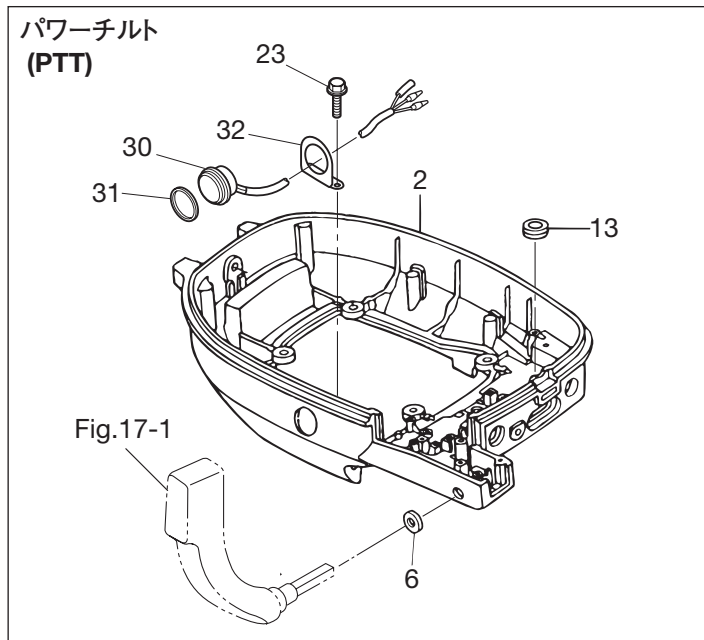
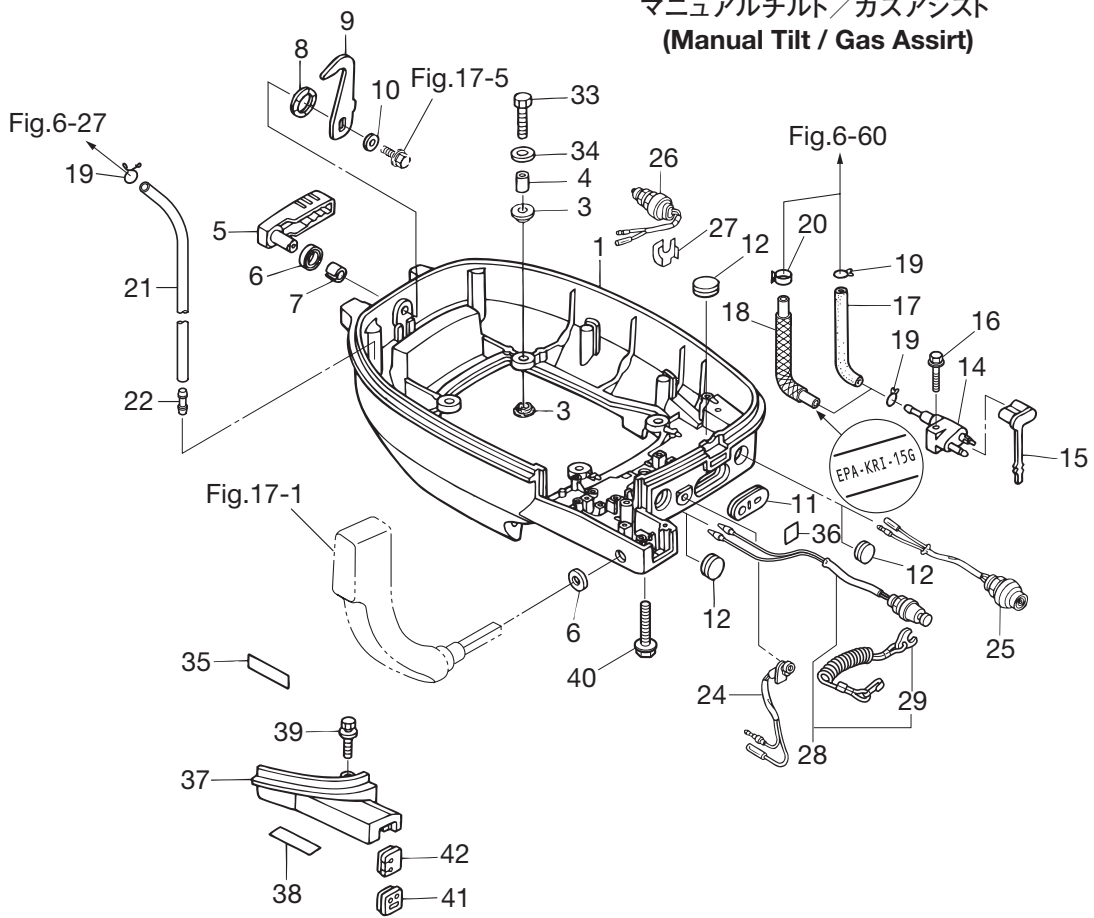


Ref.No. 見出番号	Part No. 部品番号	Description 部品名	Q'ty/個数		Remarks 備考
			MFS25B	MFS30B	
15-1	3ACQ63005-0	TILLER HANDLE SUB-ASSY テイルハンドルサブアッセン	1	1	
15-2	3R3Q63011-0	* TILLER HANDLE * テイルハンドル	1	1	
15-3	3B2-63104-1	* STUD * スタット	2	2	
15-4	3R3-63012-0	* GRIP * グリップ	1	1	
15-5	3R3-63041-0	* THROTTLE SHAFT * スロットルシャフト	1	1	
15-6	345-63048-0	* THROTTLE SHAFT DAMPER * スロットルシャフトダンパ A	1	1	
15-7	350-63046-0	* BUSHING 8.4-10-11 * ブッシング 8.4-10-11	1	1	
15-8	921803-0525	* SCREW * スクリュー	1	1	
15-9	3B2-63063-0	* THROTTLE SHAFT SUPPORT * スロットルシャフトサポート	1	1	
15-10	9215E3-0612	* SCREW * スクリュー	1	1	
15-11	3B2-63035-1	* FRICTION PIECE * フリクションピース	1	1	
15-12	3B2-63034-0	* ADJUSTING SCREW * アジャストスクリュー	1	1	
15-13	9401E3-0600	* WASHER * ワッシャ	1	1	
15-14	9301E3-0600	* NUT * ナット	1	1	
15-15	350-67154-0	* PLASTIC RIVET 6.5 * プラスチックリベット 6.5	1	1	
15-16	3AC-72019-0	* THROTTLE DECAL * スロットルデカール	1	1	
15-17	3R3-63102-0	BUSHING ブッシング ハンドル	1	1	
15-18	3R3-63108-0	WASHER 39-52-1 ワッシャ 39-52-1	1	1	
15-19	3R3-63109-0	WAVE WASHER ウェーブワッシャ 39.5-52-1.2	1	1	
15-20	3R3-63107-0	COVER カバー プレートステアリング	1	1	
15-21	3R0-63600-0	THROTTLE WIRE スロットルワイヤ	2	2	
15-22	9401E3-0600	WASHER ワッシャ	2	2	
15-23	9301E3-0600	NUT ナット	2	2	
15-24	3R0-06157-0	PROTECTOR ϕ 12-250 プロテクタ ϕ 12-250	1	1	

Fig. 16

BOTTOM COWL
ボトムカウル

マニュアルチルト／ガスアシスト
(Manual Tilt / Gas Assirt)

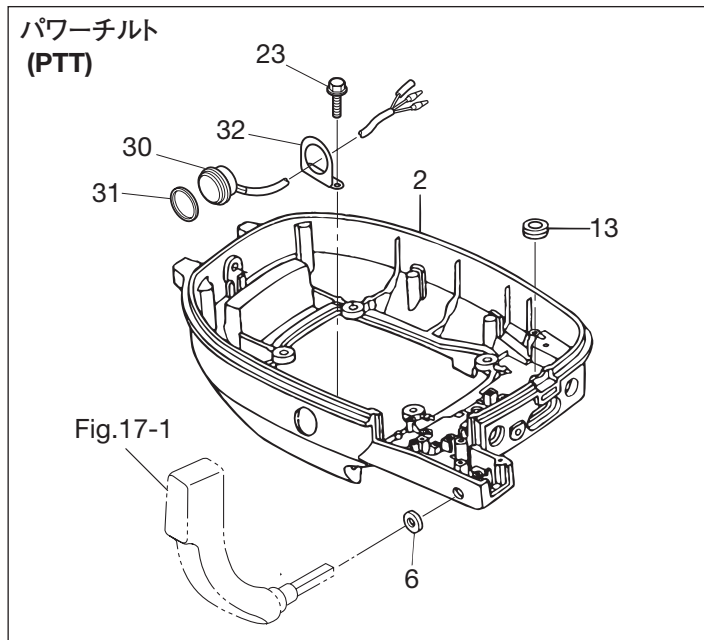
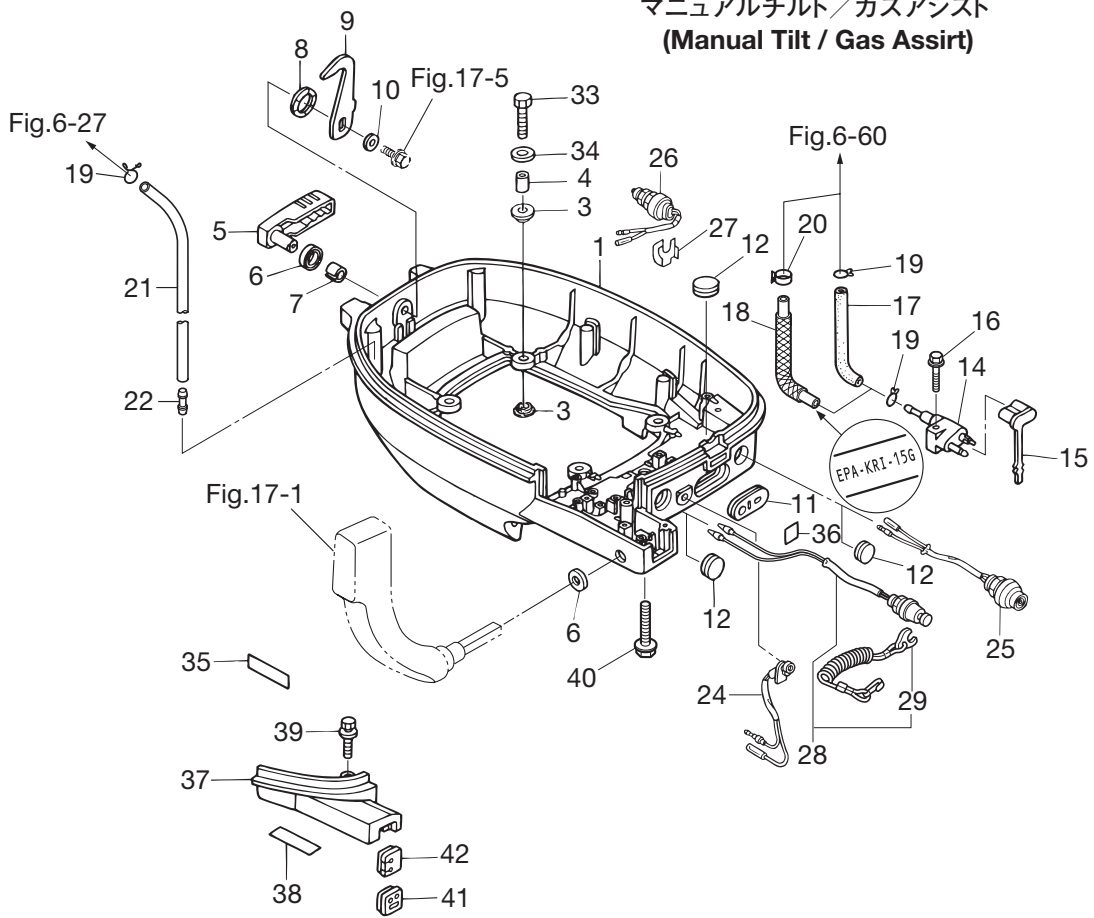


Ref.No. 見出番号	Part No. 部品番号	Description 部品名	Q'ty/個数		Remarks 備考
			MFSS2B	MFSS3B	
16-1	3ACQ67100-0	BOTTOM COWL ボトムカウル	1	1	Motor Cover (Lower) except PTT Model
16-2	3ADQ67100-0	BOTTOM COWL ボトムカウル	1	1	Motor Cover (Lower) for PTT Model
16-3	346-67113-0	MOUNT 8.5-14-2.5 マウント ボトムカウル 8.5-14-2.5	8	8	
16-4	346-67114-1	SPACER 6.2-9-15.7 スペーサ 6.2-9-15.7	4	4	
16-5	3R3Q67141-0	HOOK LEVER フックレバー	1	1	
16-6	1 338-67147-0	SEAL RING シールリング フックレバー	1	1	Hook Lever for EP/EPT
16-6	2 338-67147-0	SEAL RING シールリング フックレバー	2	2	Hook Lever, Shift Lever for MF/EF
16-7	350-67105-0	HOOK LEVER BUSHING 14-16.5-17.7 フックレバーブッシング 14-16.5-17.7	1	1	
16-8	941403-1400	WAVE WASHER d=14 ウェーブワッシャ d=14	1	1	
16-9	3R3-67142-0	COVER HOOK カバーフック	1	1	
16-10	1 3R0-66308-0	WASHER 6-16-1.5 ワッシャ 6-16-1.5	1	1	for MF & EF/EFT Hook Lever
16-10	2 3R0-66308-0	WASHER 6-16-1.5 ワッシャ 6-16-1.5	3	3	for EP/EPT Hook Lever & see Fig. 18-10
16-11	353-67162-0	GROMMET グロメット パッケージコート	1	1	
16-12	1 345-67117-0	GROMMET 17-2.7 グロメット 17-2.7	3	3	for EP Main SW, PTT Cord, Stop SW
16-12	2 345-67117-0	GROMMET 17-2.7 グロメット 17-2.7	2	2	for MF/EPT PTT Cord, Stop SW,
16-12	3 345-67117-0	GROMMET 17-2.7 グロメット 17-2.7	1	1	for EF/EFG PTT Cord
16-13	338-67163-0	GROMMET 18-2.5 グロメット 18-2.5	1	1	for EFT/EPT
16-14	394-70260-0	FUEL CONNECTOR (MALE) フュエルコネクタ (エンジンメール)	1	1	
16-15	3H6-70262-0	FUEL CONNECTOR PROTECTOR フュエルコネクタプロテクタ	1	1	
16-16	9101E3-5630	BOLT ボルト	1	1	
16-17	98AB-50-300	HOSE ホース	1	1	STD 98AB-501000
16-18	3AC-02165-0	FUEL HOSE W/PROTECTOR L=300 フュエルホース W/プロテクタ L=300	1	1	Low Permeation Parts EPA-KRI-15G USA
16-19	1 338-02215-0	CLIP ϕ 10 クリップ フュエルパイプ ϕ 10	3	3	Fuel Hose, Water Hose STD
16-19	2 338-02215-0	CLIP ϕ 10 クリップ フュエルパイプ ϕ 10	2	2	Fuel Hose, Water Hose for USA Model
16-20	3AB-35143-0	CLIP ϕ 9.4 クリップ ϕ 9.4	1	1	Fuel Hose for USA Model
16-21	98AR-50-600	HOSE ホース	1	1	Fuel Cooler-Water Nipple 98AR-501000
16-22	3BA-01138-0	NIPPLE ニップル ウォータ	1	1	Bottom Cowl
16-23	1 9101E3-5616	BOLT ボルト	5	5	for EPT PTT Switch & see Fig. 18-21
16-23	2 9101E3-5616	BOLT ボルト	2	2	for EFT PTT Switch

Fig. 16

BOTTOM COWL
ボトムカウル

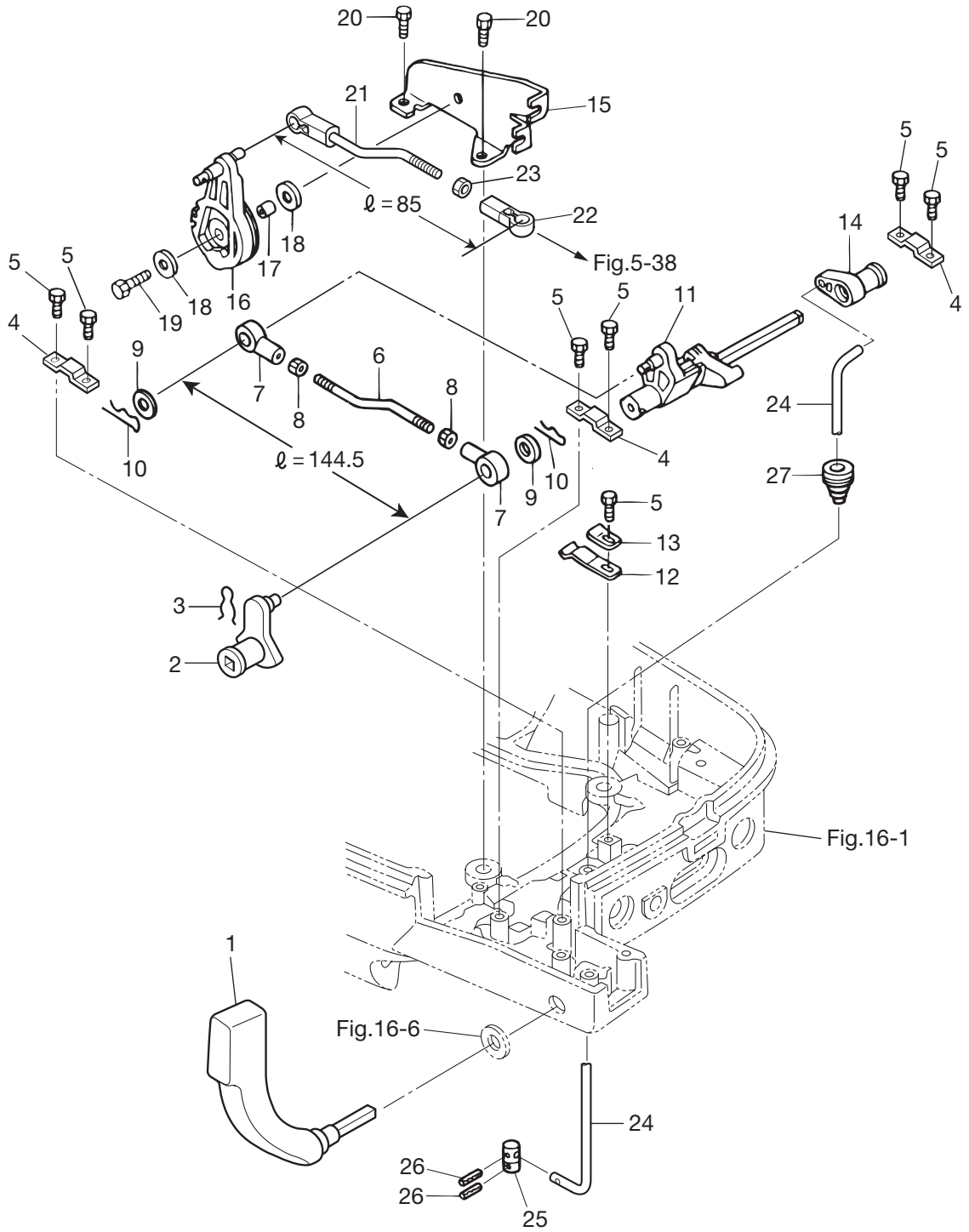
マニュアルチルト／ガスアシスト
(Manual Tilt / Gas Assirt)



Ref.No. 見出番号	Part No. 部品番号	Description 部品名	Q'ty/個数		Remarks 備考
			MFS25B	MFS30B	
16-24	3R3-71040-0	PILOT LAMP ASSY パイロットランプアッソ	1	1	
16-25	3AA-76026-0	MAIN SWITCH ASSY メインスイッチアッソ	1	1	for EF/EFT
16-26	361-76080-0	NEUTRAL SWITCH ニュートラルスイッチ	1	1	for EF/EFT
16-27	398-76083-0	NEUTRAL SWITCH ACTUATOR ニュートラルスイッチアクチエータ	1	1	for EF/EFT
16-28	398-06830-0	STOP SWITCH ASSY ストップスイッチアッソ	1	1	
16-29	353-06821-0	* STOP SWITCH LANYARD ASSY * ストップスイッチランヤードアッソ	1	1	
16-30	3AC-72615-0	PTT SWITCH ASSY PTTスイッチアッソ	1	1	for EFT/EPT
16-31	3F3-72616-1	GASKET ガスケット PTTスイッチ	1	1	for EFT/EPT
16-32	3F3-72617-1	PTT SWITCH ASSY BRACKET PTTスイッチアッソブラケット	1	1	for EFT/EPT
16-33	9101E3-0630	BOLT ボルト	4	4	
16-34	346-67115-0	WASHER 6.5-21-1 ワッシャ 6.5-21-1	4	4	
16-35	3H6-67572-0	STORAGE DECAL ストレージデカール	1	1	
16-36	3H6-76199-0	OIL PRESSURE DECAL オイルプレッシャデカール	1	1	
16-37	3R0Q76118-0	SHIFT LEVER BRACKET COVER シフトレバーブラケットカバー	1	1	
16-38	3V9-67578-1	SHIFT DECAL (F-N-R) シフトデカール (F-N-R)	1	1	for MF & EF/EFT
16-39	9101E3-5635	BOLT ボルト	1	1	Shift Lever Braket Cover
16-40	9101E3-5650	BOLT ボルト	3	3	Shift Lever Braket Cover
16-41	3R0-83732-0	GROMMET グロメット コントロールケーブル	1	1	for EP/EPT
16-42	3R0-63621-0	GROMMET グロメット スロットルケーブル	1	1	for MF & EF/EFT

Fig. 17

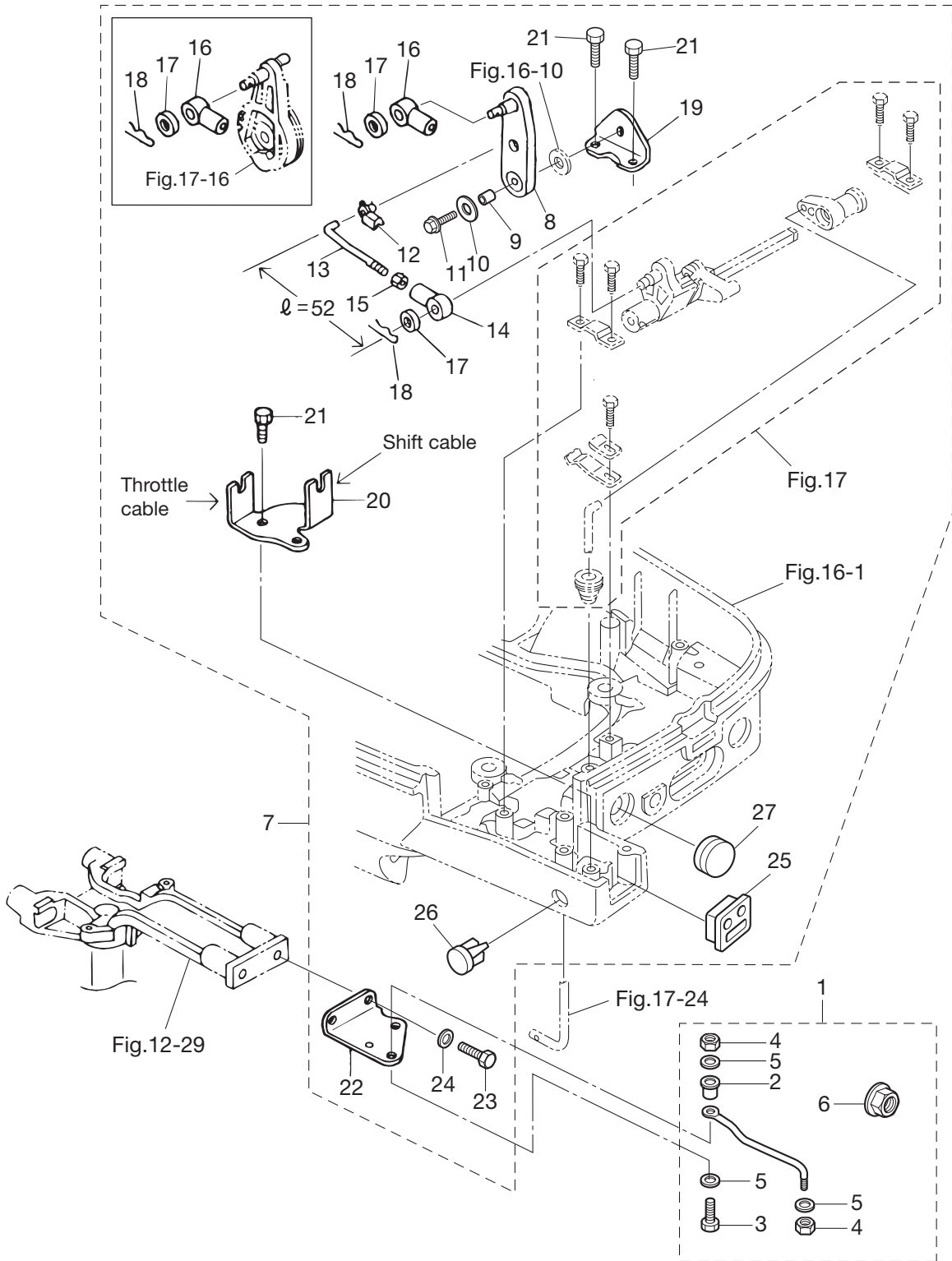
SHIFT · THROTTLE
シフト・スロットル



Ref.No. 見出番号	Part No. 部品番号	Description 部品名	Q'ty/個数		Remarks 備考
			MF525B	MF530B	
17-1	3R0-66110-0	SHIFT LEVER シフトレバー	1	1	for MF & EF/EFT
17-2	3R0-66128-0	SHIFT ARM シフトアーム B	1	1	for MF & EF/EFT
17-3	951703-0800	SNAP RETAINER d=8 スナップリテーナ d=8	1	1	for MF & EF/EFT
17-4	1 3R3-66145-0	HOLDER ホルダ シフトレバーシャフト	3	3	S/Lever Shaft, Shift Arm for MF & EF/EFT
17-4	2 3R3-66145-0	HOLDER ホルダ シフトレバーシャフト	2	2	Shift Lever Shaft for EP/EPT
17-5	1 9101E3-5612	BOLT ボルト	8	8	Stopper, C/Hook, Holder for MF & EF/EFT
17-5	2 9101E3-5612	BOLT ボルト	6	6	Stopper, C/Hook, Holder for EP/EPT
17-6	3R0-66134-0	SHIFT LEVER ROD シフトレバーロッド	1	1	for MF & EF/EFT
17-7	3R0-83715-0	CABLE JOINT ケーブルジョイント	2	2	for MF & EF/EFT
17-8	930103-0500	NUT ナット	2	2	for MF & EF/EFT
17-9	3AA-83719-0	WASHER 8.5-18-1.6 ワッシャ 8.5-18-1.6	2	2	for MF & EF/EFT
17-10	951603-0800	SNAP PIN d=8 スナップピン d=8	2	2	for MF & EF/EFT
17-11	3R0-66130-0	SHIFT LEVER SHAFT ASSY シフトレバーシャフトアッシー	1	1	
17-12	3C8-66112-0	SHIFT LEVER STOPPER シフトレバーストップパ	1	1	
17-13	3C8-66116-0	SHIFT LEVER STOPPER シフトレバーストップパ	1	1	
17-14	3R0-66225-0	SHIFT ROD LEVER シフトロッドレバー	1	1	
17-15	3AC-63508-0	THROTTLE WIRE BRACKET スロットルワイヤブラケット	1	1	
17-16	3AC-63622-0	THROTTLE DRUM ASSY スロットルドラムアッシー	1	1	
17-17	353-76079-0	COLLAR 6.2-9-9.3 カラー 6.2-9-9.3	1	1	
17-18	3R0-66308-0	WASHER 6-16-1.5 ワッシャ 6-16-1.5	2	2	
17-19	9101E3-0620	BOLT ボルト	1	1	
17-20	9101E3-5612	BOLT ボルト	2	2	Throttle Wire Bracket
17-21	3AC-63610-0	LINK ROD ASSY (THROTTLE) リンクロッドアッシー (スロットル)	1	1	
17-22	3B7-05243-0	BALL JOINT CONNECTOR ボールジョイントコネクタ	1	1	
17-23	930103-0500	NUT ナット	1	1	
17-24	3R0-66211-0	SHIFT ROD シフトロッド	1	1	
17-25	3R0-66241-0	SHIFT ROD JOINT シフトロッドジョイント	1	1	
17-26	951403-0312	SPRING PIN 3-12 スプリングピン 3-12	2	2	
17-27	345-66226-0	GROMMET 17-3 グロメット 17-3	1	1	

Fig. 18

REMOTE CONTROL
リモートコントロール



Ref.No. 見出番号	Part No. 部品番号	Description 部品名	Q'ty/個数		Remarks 備考
			MFS25B	MFS30B	
18-1	3E0-84905-0	DRAG LINK ASSY ドレッジリンクアッソ H	1	1	for EP/EPT
18-2	3E0-84914-0	* SPACER * スペースドレッジリンク H	1	1	
18-3	3E0-84917-0	* BOLT 3/8-50 * ボルト 3/8-50	1	1	
18-4	353-84918-0	* NYLON NUT 3/8 * ナイロンナット 3/8	2	2	
18-5	353-84916-0	* WASHER 9.6-18-2 * ワッシャ 9.6-18-2	3	3	
18-6	3F3-84908-0	* SEAL RING * シールリング ドレッジリンク	1	1	
18-7	3AC-83880-1	REMOTE CONTROL FITTING ASSY リモートコントロールフィッティングアッソ	1	1	
18-8	3AC-66122-0	* SHIFT ARM * シフトアーム (リモートコントロール)	1	1	
18-9	353-76079-0	* COLLAR 6.2-9-9.3 * カラー 6.2-9-9.3	1	1	
18-10	3R0-66308-0	* WASHER 6-16-1.5 * ワッシャ 6-16-1.5	1	1	Shift Arm
18-11	9101E3-5620	* BOLT * ボルト	1	1	
18-12	3C8-63733-0	* ROD SNAP 5-3 * ロッドスナップ 5-3	1	1	
18-13	3R0-63709-0	* SHIFT LEVER ROD 4.5-40.5 * シフトレバーロッド 4.5-40.5	1	1	
18-14	3R0-83715-0	* CABLE JOINT * ケーブルジョイント	1	1	
18-15	930103-0500	* NUT * ナット	1	1	
18-16	3B7-83715-1	* CABLE JOINT * ケーブルジョイント	2	2	
18-17	3AA-83719-0	* WASHER 8.5-18-1.6 * ワッシャ 8.5-18-1.6	3	3	
18-18	951603-0800	* SNAP PIN d=8 * スナップピン d=8	3	3	
18-19	3R0-66126-0	* BRACKET * ブラケット シフトアーム	1	1	
18-20	3R0-83820-0	* CABLE CLIP ASSY * ケーブルクリップアッソ	1	1	
18-21	9101E3-5616	* BOLT * ボルト	3	3	Shift Arm, Cable Clip
18-22	3R0-83830-0	* STEERING HOOK PLATE * ステアリングフックプレート	1	1	
18-23	910103-1030	* BOLT * ボルト	2	2	
18-24	940103-1000	* WASHER * ワッシャ	2	2	
18-25	3R0-83732-0	* GROMMET * グロメット コントロールケーブル	1	1	
18-26	3B7-01046-0	* PLUG * プラグ	1	1	
18-27	345-67117-0	* GROMMET 17-2.7 * グロメット 17-2.7	2	2	

Fig. 19

TOP COWL
トップカウル

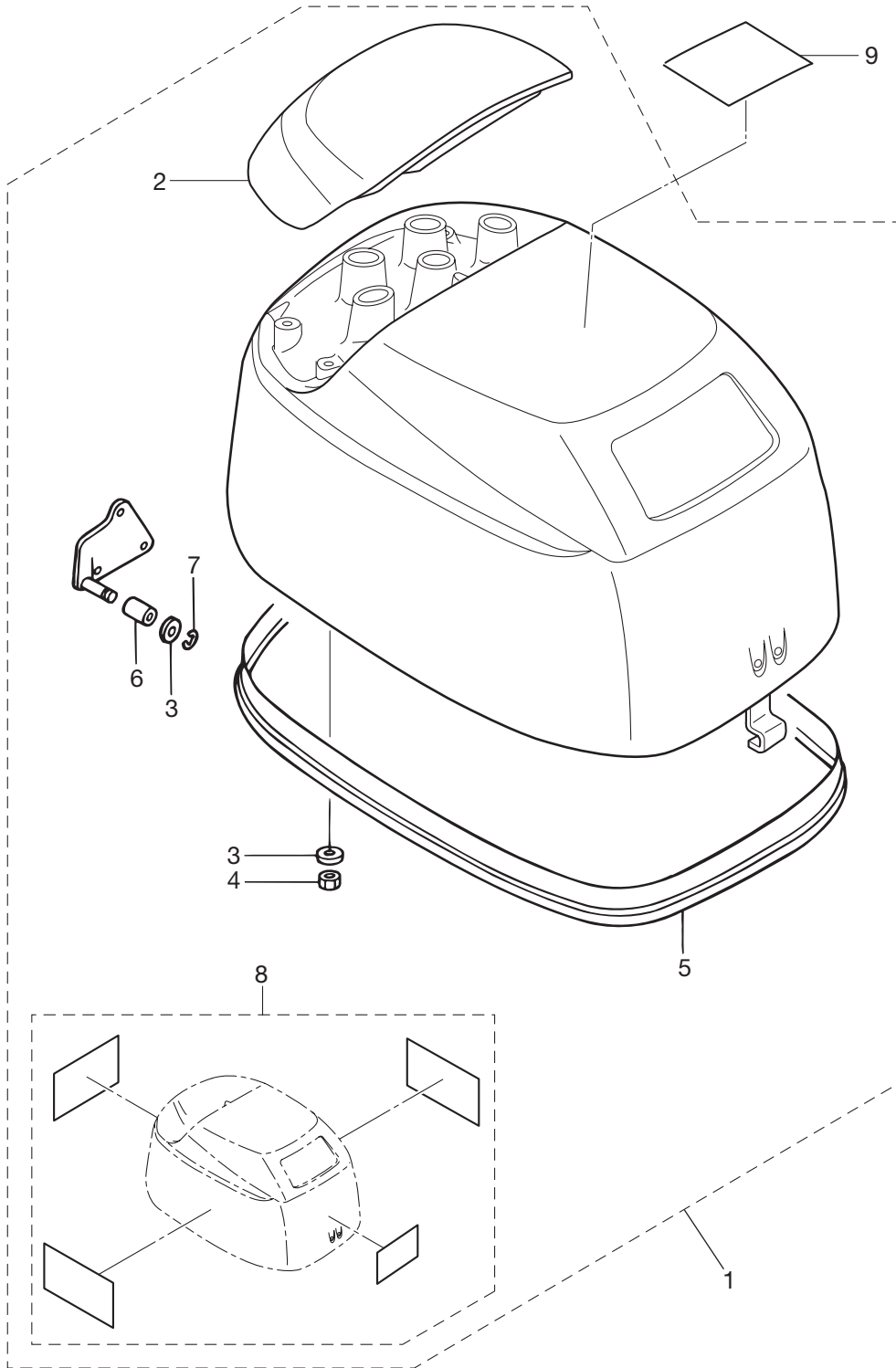
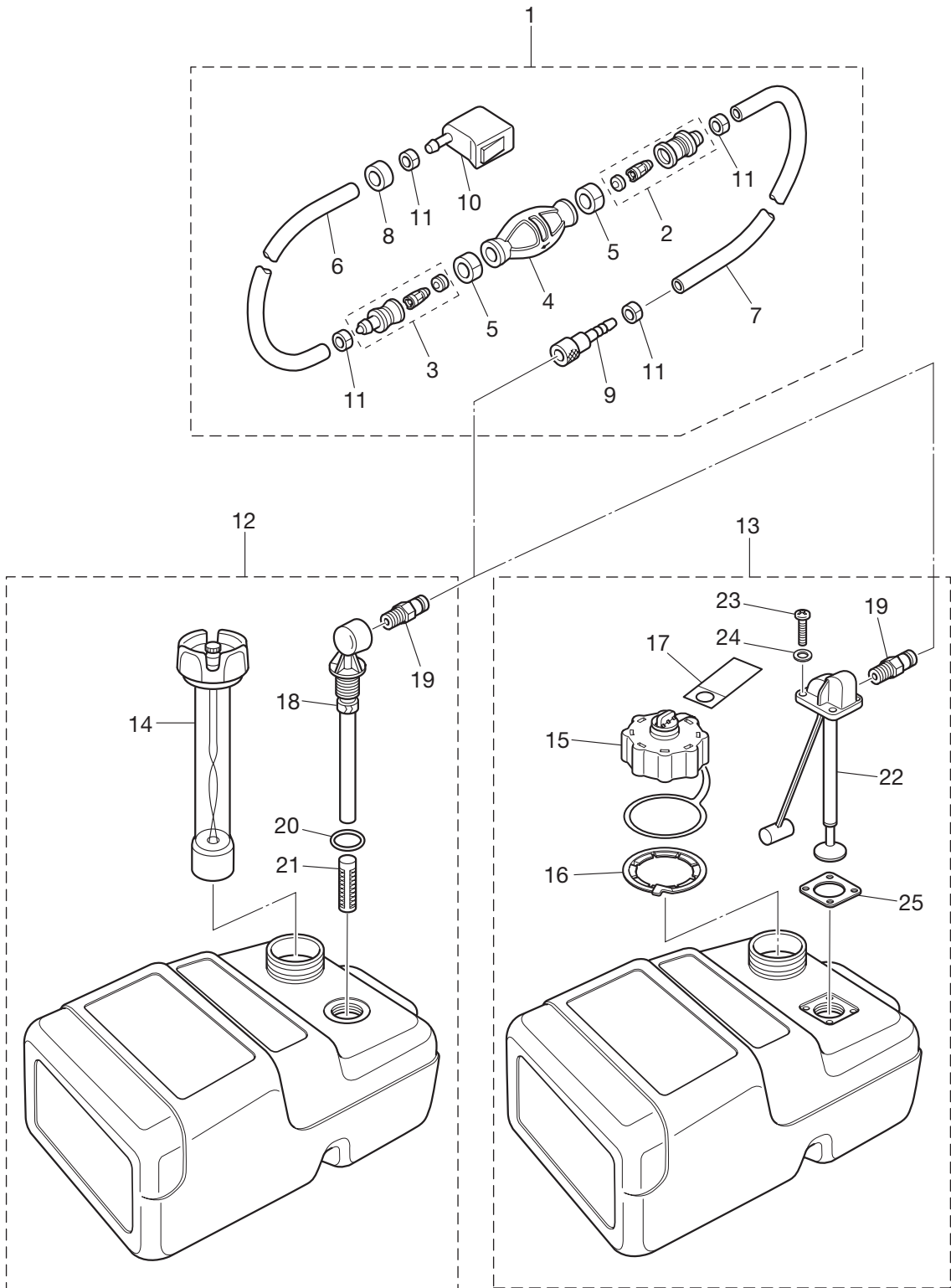


Fig. 20

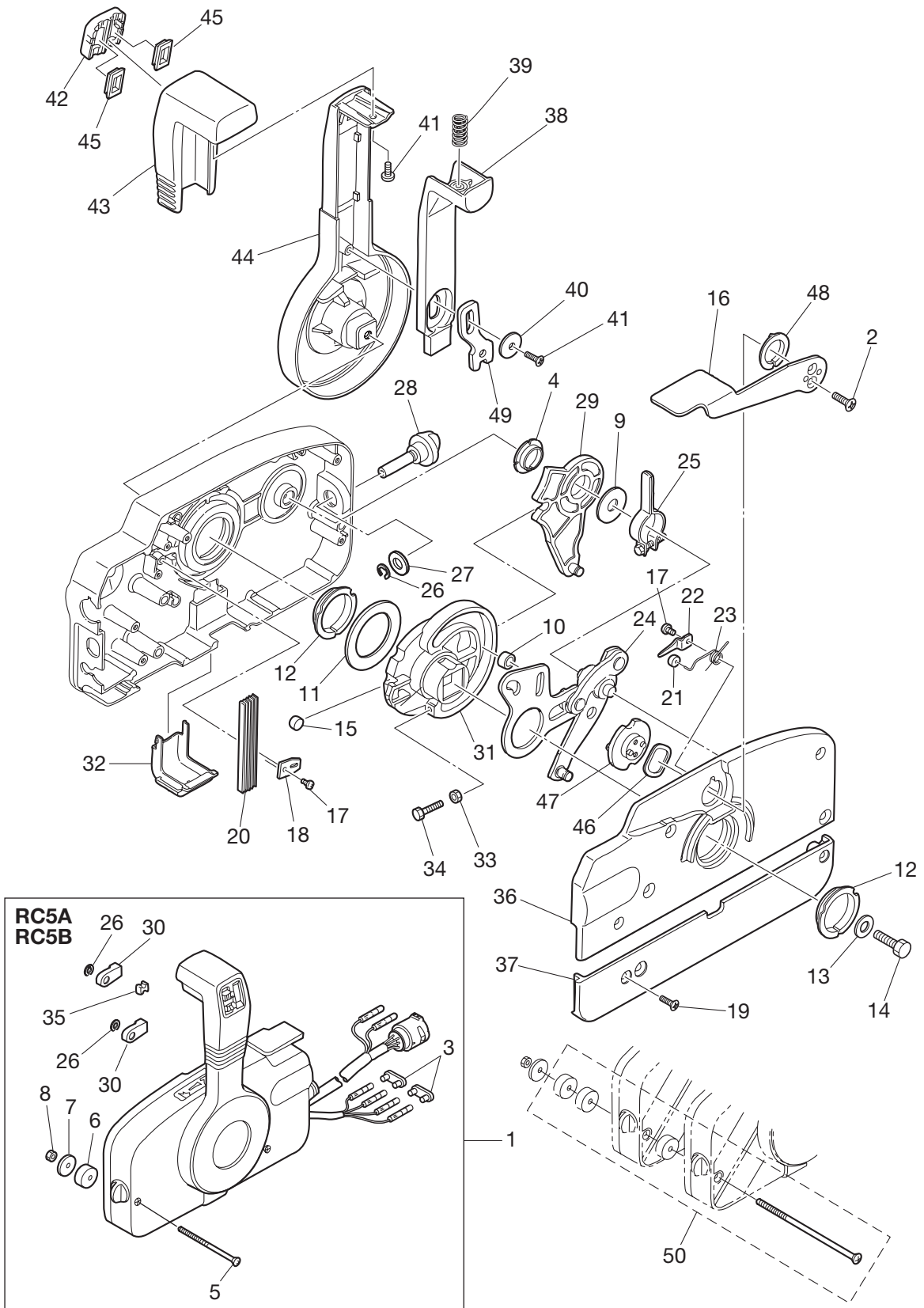
FUEL TANK
フュエルタンク



Ref.No. 見出番号	Part No. 部品番号	Description 部品名	Q'ty/個数		Remarks 備考
			MFS25B	MFS30B	
20-1	1	3H6-70200-2 PRIMER BULB ASSY プライマバルブアッソ	1	1	STD
20-1	2	3AD-70200-2 PRIMER BULB ASSY プライマバルブアッソ	1	1	Low Permeation Parts for USA model
20-2		3C7-70220-1 * JOINT ASSY (INLET) * ジョイントアッソ (インレット)	1	1	
20-3		3C7-70224-1 * JOINT ASSY (OUTLET) * ジョイントアッソ (アウトレット)	1	1	
20-4	1	3C7-70211-1 * PRIMER BULB * プライマバルブ	1	1	STD
20-4	2	3GF-70211-1 * PRIMER BULB * プライマバルブ	1	1	Low Permeation Parts for USA model
20-5		3C7-70217-0 * CLAMP * クランプ	2	2	
20-6	1	98AB-70-700 * HOSE * ホース	1	1	STD 98AB-701000
20-6	2	3GF-70241-1 * LOW PERMEATION HOSE L=700 * ローパ-ミエ-ションホース L=700	1	1	Low Permeation Parts EPA-KRI-15G USA
20-7	1	98AB-701600 * HOSE * ホース	1	1	STD 98AB-701000 x2
20-7	2	3GF-70240-1 * LOW PERMEATION HOSE L=1600 * ローパ-ミエ-ションホース L=1600	1	1	Low Permeation Parts EPA-KRI-15G USA
20-8		3GR-70280-0 * FUEL CONNECTOR MARK * フュエルコネクタマーク	1	1	for USA Model
20-9		3GF-70281-0 * FUEL CONNECTOR * フュエルコネクタ (タンクファイメール)	1	1	
20-10		3GR-70250-0 * FUEL CONNECTOR * フュエルコネクタ (エンジンファイメール)	1	1	
20-11		332-70201-0 * CLAMP * クランプ	4	4	
20-12		3C7-70177-1 FUEL TANK ASSY 25L フュエルタンクアッソ 25L	1	1	STD
20-13		3AC-70177-1 FUEL TANK ASSY 25L フュエルタンクアッソ 25L	1	1	for USA Model
20-14		3C7-70050-1 * FUEL GAUGE VENT CAP ASSY * フュエルゲ-ジベントキャップアッソ	1	1	STD
20-15		3AC-70052-1 * FUEL TANK CAP ASSY * フュエルタンクキャップアッソ	1	1	for USA Model
20-16		3AC-70055-0 * RETAINING RING * リテ-ニングリング	1	1	for USA Model
20-17		3AC-70352-1 * INSTRUCTION TAG * インストラクションタグ	1	1	for USA Model
20-18		3C7-70155-0 * PICK-UP ELBOW ASSY * ピックアップエルボアッソ	1	1	STD
20-19		3E0-70270-0 * QUICK-CONNECTOR (MALE) * クイックコネクタ (タンクメ-ル)	1	1	
20-20		3C7-70199-0 * O-RING * オリング	1	1	STD
20-21		3C7-70113-0 * FILTER * フィルタ	1	1	STD
20-22		3AC-70157-0 * FUEL PICK-UP ASSY W/GAUGE * フュエルピックアップアッソ W/ゲ-ジ	1	1	for USA Model
20-23		3AC-70140-0 * SCREW * スクリュ	4	4	for USA Model
20-24		3AC-70145-0 * WASHER * ワッシャ	4	4	for USA Model
20-25		3AC-70150-0 * GASKET * ガasket	1	1	for USA Model

Fig. 21

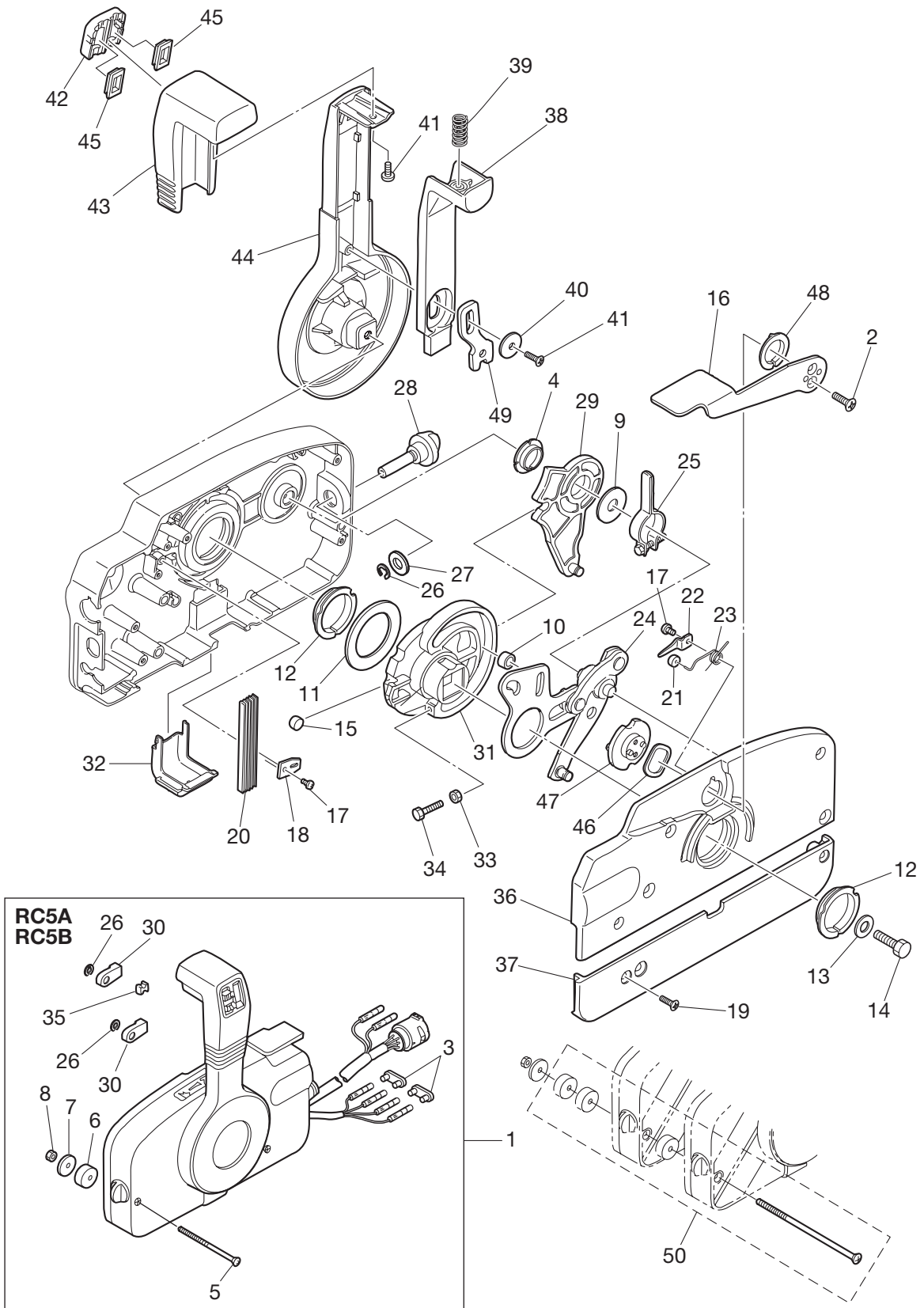
COMPONENT PARTS OF REMOTE CONTROL
リモコンボックス構成部品



Ref.No. 見出番号	Part No. 部品番号	Description 部品名	Q'ty/個数		Remarks 備考	
			MFS25B	MFS30B		
21-1	1	3ACQ84330-0	REMOTE CONTROL HEAD ASSY リモートコントロールヘッドアッシー (RC5A)	1	1	RC5A for EPT
21-1	2	3B7Q84340-3	REMOTE CONTROL HEAD ASSY リモートコントロールヘッドアッシー (RC5B)	1	1	RC5B for EP
21-2		921603-0512	* SCREW * スクリュー	2	2	
21-3		353-76037-0	* CABLE TERMINAL PLUG * ケーブルターミナルプラグ	2	2	RC5B for EP
21-4		3A3-84432-0	* BUSHING * ブッシング B	1	1	
21-5		3A3-84375-0	* SCREW * スクリュー	3	3	
21-6		3A3-84374-0	* SPACER * スパース	3	3	
21-7		353-84371-0	* WASHER * ワッシャー リモコンボックス	3	3	
21-8		930103-0600	* NUT * ナット	3	3	
21-9		3A3-84383-0	* WASHER * ワッシャー	1	1	
21-10		3A3-84421-0	* ROLLER * ローラ	1	1	
21-11		3A3-84422-0	* THRUST PLATE * スラストプレート	1	1	
21-12		3A3-84431-0	* BUSHING * ブッシング A	2	2	
21-13		940103-0800	* WASHER * ワッシャー	1	1	
21-14		3A3-84442-0	* BOLT * ボルト	1	1	
21-15		353-84388-0	* DETENT ROLLER * デtentローラ	1	1	
21-16		3B7Q84312-0	* FREE THROTTLE LEVER * フリースロットルレバー	1	1	
21-17		921503-0406	* SCREW * スクリュー	2	2	
21-18		3A3-84423-0	* DETENT RETAINER * デtentリテーナ	1	1	
21-19		921603-0518	* SCREW * スクリュー	5	5	
21-20		3A3-84307-0	* DETENT SPRING * デtentスプリング	5	5	
21-21		3A3-84424-0	* FREE THROTTLE ROLLER * フリースロットルローラ	1	1	
21-22		3A3-84426-0	* ROLLER RETAINER * ローラリテーナ	1	1	
21-23		3A3-84425-0	* FREE THROTTLE SPRING * フリースロットルスプリング	1	1	
21-24		3A3-84365-1	* THROTTLE ARM * スロットルアーム	1	1	
21-25		3A3-84428-0	* THROTTLE FRICTION ARM * スロットルフリクションアーム	1	1	
21-26		945303-0600	* E-RING d=6 * Eリング d=6	3	3	
21-27		353-84394-0	* WASHER * ワッシャー	1	1	
21-28		3A3-84427-0	* ADJUST SCREW * アジャストスクリュー スロットルフリクション	1	1	

Fig. 21

COMPONENT PARTS OF REMOTE CONTROL
リモコンボックス構成部品



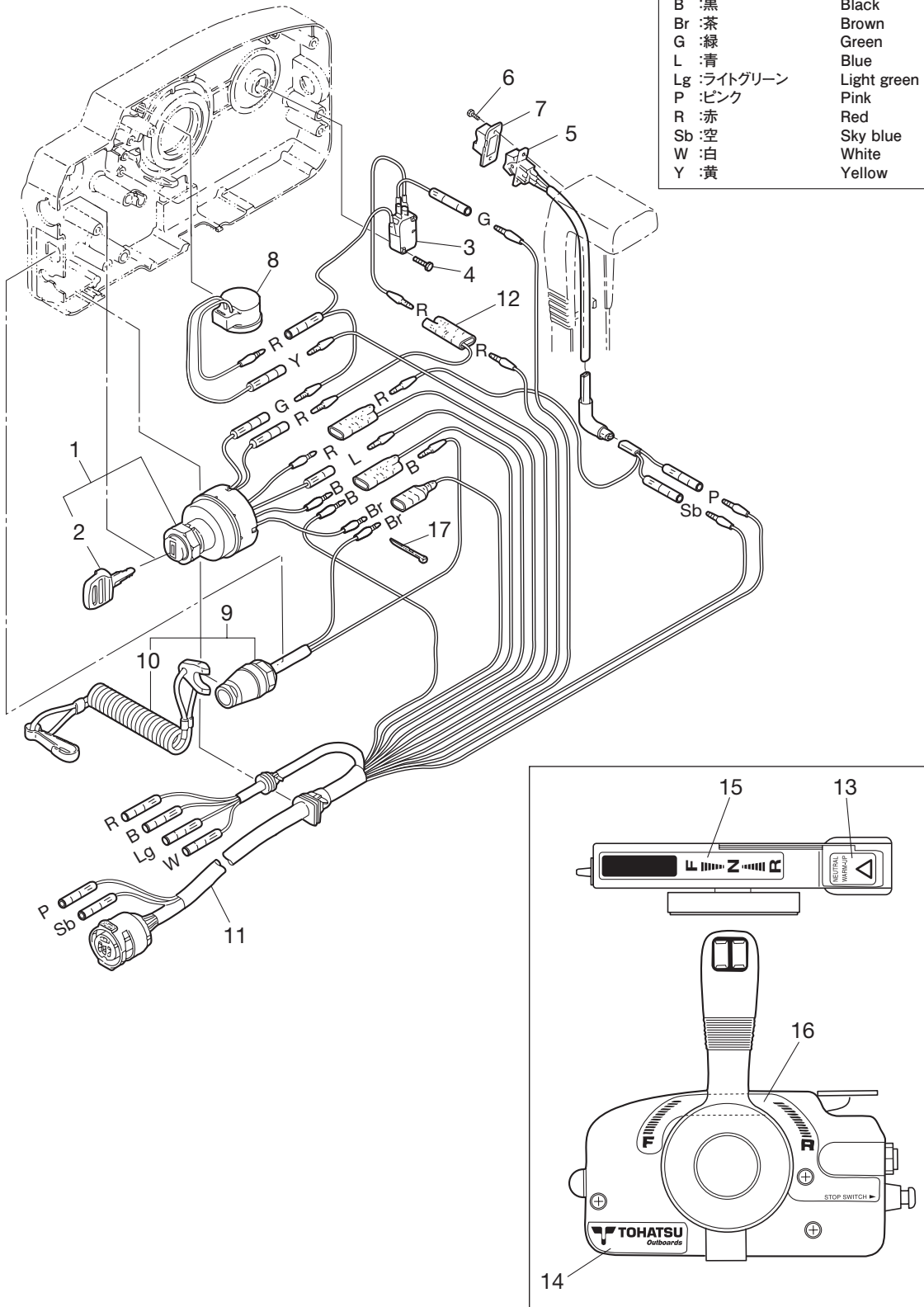
Ref.No. 見出番号	Part No. 部品番号	Description 部 品 名	Q'ty/個数		Remarks 備 考
			MFS25B	MFS30B	
21-29	3A3-84381-0	* SHIFT GEAR ASSY * シフトギヤアッソ	1	1	
21-30	3A3-83314-2	* CABLE TERMINAL * ケーブルターミナル	2	2	
21-31	3A3-84364-2	* DRIVE GEAR * ドライブギヤ	1	1	
21-32	3A3-84429-0	* WIRE COVER * ワイヤカバー	1	1	
21-33	930103-0500	* NUT * ナット	1	1	
21-34	910103-0525	* BOLT * ボルト	1	1	
21-35	3A3-84376-0	* GROMMET * グロメット	1	1	
21-36	3B7Q84441-0	* REAR HOUSING * リヤハウジング	1	1	
21-37	3B7Q84366-0	* REAR PANEL * リヤパネル	1	1	
21-38	3A3-84401-0	* NEUTRAL LOCK ARM * ニュートラルロックアーム	1	1	
21-39	3A3-84403-0	* NEUTRAL LOCK SPRING * ニュートラルロックスプリング	1	1	
21-40	3A3-84407-0	* WASHER * ワッシャ ロックアーム	1	1	
21-41	921503-0510	* SCREW * スクリュー	2	2	
21-42	3A3-84451-0	* TILT SWITCH COVER * チルトスイッチカバー	1	1	
21-43	3A3-84404-0	* GRIP * グリップ	1	1	
21-44	3B7Q84343-0	* CONTROL LEVER * コントロールレバー	1	1	
21-45	1 3A3-84452-0	* TILT SWITCH PLUG * チルトスイッチプラグ	1	1	RC5A for EPT
21-45	2 3A3-84452-0	* TILT SWITCH PLUG * チルトスイッチプラグ	2	2	RC5B for EP
21-46	3A3-84368-0	* WAVE WASHER * ウェーブワッシャ	1	1	
21-47	3A3-84391-0	* FREE THROTTLE DRUM * フリースロットルドラム	1	1	
21-48	3A3-84435-0	* BUSHING * ブッシング D	1	1	
21-49	3A3-84406-0	* PLATE * プレート ロックアーム	1	1	
21-50	3A3-81301-0	TWIN REMOTE CONTROL KIT ツインリモートコントロールキット	1	1	for Twin Outboards

Fig. 22

COMPONENT PARTS OF REMOTE CONTROL (ELECTRIC PARTS)
 リモコンボックス構成部品（電装品関係）

コード色 Cord Colors

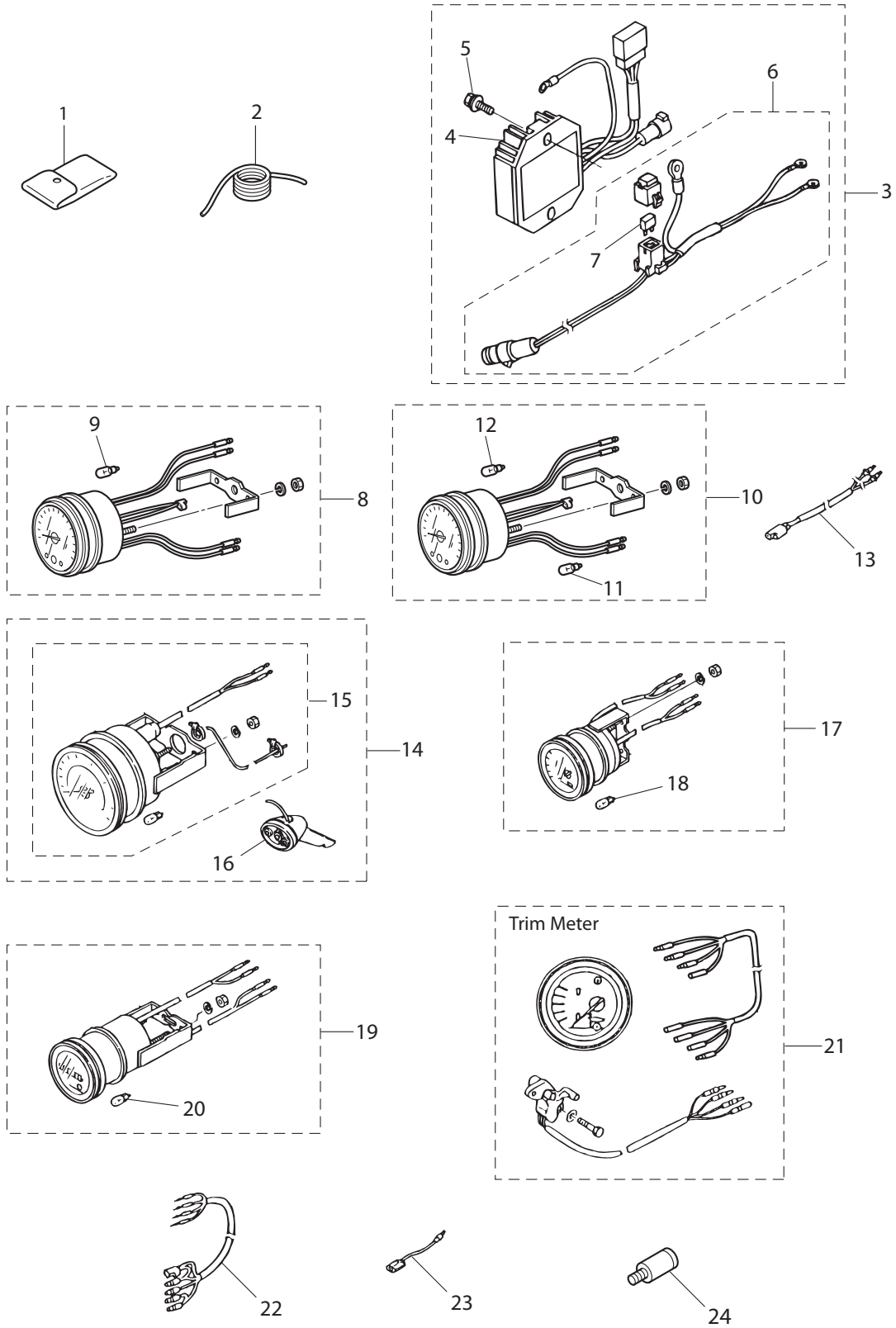
B	:黒	Black
Br	:茶	Brown
G	:緑	Green
L	:青	Blue
Lg	:ライトグリーン	Light green
P	:ピンク	Pink
R	:赤	Red
Sb	:空	Sky blue
W	:白	White
Y	:黄	Yellow



Ref.No. 見出番号	Part No. 部品番号	Description 部品名	Q'ty/個数		Remarks 備考
			MFS25B	MFS30B	
22-1	353-76020-3	MAIN SWITCH ASSY メインスイッチアッソ	1	1	
22-2	1 3F3-76217-0	* MAIN SWITCH KEY No.301 * メインスイッチキー No.301	A	A	
22-2	2 3F3-76218-0	* MAIN SWITCH KEY No.302 * メインスイッチキー No.302	A	A	
22-2	3 3F3-76219-0	* MAIN SWITCH KEY No.303 * メインスイッチキー No.303	A	A	
22-3	3A3-76086-1	NEUTRAL SWITCH (REMOTE CONT) ニュートラルスイッチ (リモートコントロール)	1	1	
22-4	921503-0315	SCREW スクリュ	2	2	
22-5	3A3-72560-0	PTT SWITCH ASSY PTTスイッチアッソ	1	1	RC5A for EPT
22-6	921503-0206	SCREW スクリュ	2	2	RC5A for EPT
22-7	3A3-72591-0	PTT SWITCH COVER PTTスイッチカバー	1	1	RC5A for EPT
22-8	3C8-76171-0	OVERHEAT BUZZER オーパヒートブザー	1	1	
22-9	3A3-06830-0	STOP SWITCH ASSY ストップスイッチアッソ	1	1	
22-10	353-06821-0	* STOP SWITCH LANYARD ASSY * ストップスイッチランヤードアッソ	1	1	
22-11	3A3-76115-1	CORD ASSY L=6200 コードアッソ L=6200	1	1	
22-12	353-72546-0	ASSIST CORD (RED) L=200 アシストコード (レツト) L=200	1	1	
22-13	3N5-84331-0	DECAL (LEVER) デカール (レバー)	1	1	
22-14	3N5-84333-0	DECAL (TOHATSU) デカール (トハツ)	1	1	
22-15	3N5-84336-0	SHIFT POSITION DECAL シフトポジションデカール	1	1	
22-16	3N5-84465-0	SHIFT POSITION SIDE DECAL シフトポジションサイドデカール	1	1	
22-17	3A3-84398-0	BAND バンドリードワイヤ	2	2	

Fig. 24

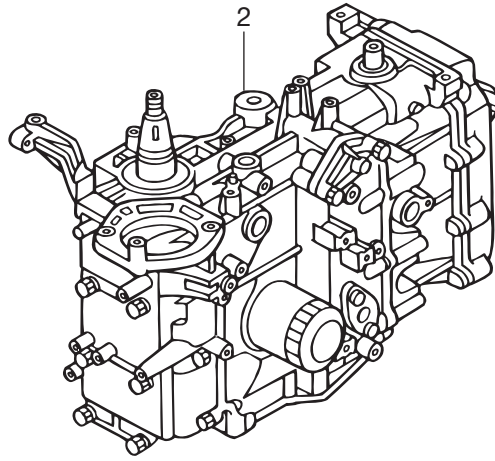
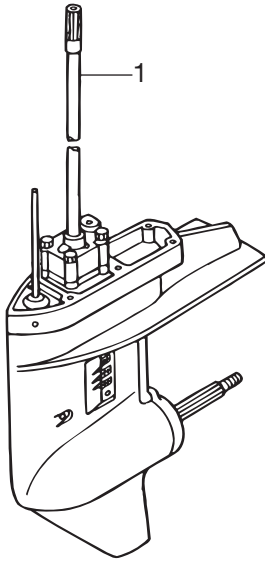
OPTIONAL PARTS · ACCESSORIES
オプションパーツ・アクセサリ



Ref.No. 見出番号	Part No. 部品番号	Description 部品名	Q'ty/個数		Remarks 備考
			MFS25B	MFS30B	
24-1	3BJ-72100-0	TOOL KIT ツールキット	1	1	
24-2	3B7-72201-0	SAFETY ROPE φ6-1600 セーフティロープ φ6-1600	1	1	
24-3	3AC-76160-2	RECTIFIER KIT レクチファイヤキット	1	1	
24-4	3AC-76065-2	* RECTIFIER COMPLETE * レクチファイヤコンプリート	1	1	
24-5	910103-5625	* BOLT * ボルト	2	2	Rectifire
24-6	3AC-76161-0	* EXTENSION CORD L=3000 * エクステンションコード L=3000	1	1	
24-7	3T5-76247-0	** FUSE 20A ** ヒューズ 20A	2	2	
24-8	3B7-72530-2	TACHOMETER ASSY タコメータアッソ	1	1	
24-9	3B7-72659-0	* METER BULB 12V-1.8W * メータバルブ 12V-1.8W	1	1	
24-10	3N8-72640-1	TACHOMETER W/OIL LAMP タコメータ W/オイルランプ	1	1	
24-11	3B7-72658-0	* OIL BULB 12V-1.7W * オイルバルブ 12V-1.7W	1	1	
24-12	3B7-72659-0	* METER BULB 12V-1.8W * メータバルブ 12V-1.8W	1	1	
24-13	361-72539-0	TACHOMETER LEAD WIRE L=6000 タコメータリードワイヤ L=6000	1	1	
24-14	1 3E0-72522-0	SPEEDOMETER KIT (50MPH) スピードメータキット (50MPH)	1	1	
24-14	2 3E0-72644-0	SPEEDOMETER KIT (75MPH) スピードメータキット (75MPH)	1	1	
24-15	1 3E0-72648-0	* SPEEDOMETER ASSY (50MPH) * スピードメータアッソ (50MPH)	1	1	
24-15	2 3E0-72649-0	* SPEEDOMETER ASSY (75MPH) * スピードメータアッソ (75MPH)	1	1	
24-16	3B7-72643-0	* SPEEDOMETER SENSOR * スピードメータセンサ	1	1	
24-17	3E0-72529-0	VOLTMETER ASSY ボルトメータアッソ	1	1	
24-18	3B7-72657-0	* METER BULB 12V-1.7W * メータバルブ 12V-1.7W	1	1	
24-19	3E0-72524-0	HOUR METER ASSY アワーメータアッソ	1	1	
24-20	3B7-72657-0	* METER BULB 12V-1.7W * メータバルブ 12V-1.7W	1	1	
24-21	3R0-72525-2	TRIM METER KIT トリムメータキット	1	1	
24-22	3R0-72537-1	METER LEAD WIRE L=2000 メータリードワイヤ L=2000	1	1	
24-23	1 353-72547-0	ASSIST CORD (BLU) L=200 アシストコード (ブルー) L=200	1	1	
24-23	2 353-72548-0	ASSIST CORD (BLK) L=200 アシストコード (ブラック) L=200	1	1	
24-23	3 353-72546-0	ASSIST CORD (RED) L=200 アシストコード (レッド) L=200	1	1	
24-24	336-60007-0	FLUSHING PLUG フラッシングプラグ	1	1	

Fig. 25

ASSEMBLY · KIT PARTS
アッセンブリ・キットパーツ



POWER HEAD GASKET SET
パワーヘッドガスケットセット

3

LOWER UNIT GASKET SET
ロウユニットガスケットセット

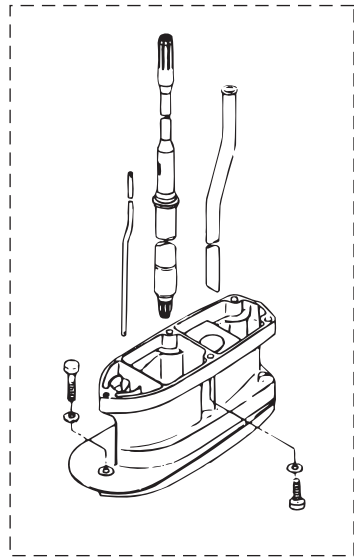
4

WATER PUMP REPAIR KIT
ウォーターポンプリペアキット

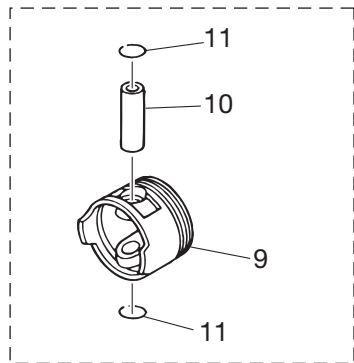
5

ELECTRIC STARTER KIT (F TYPE)
エレクトリックスタータキット (Fタイプ)

6



7

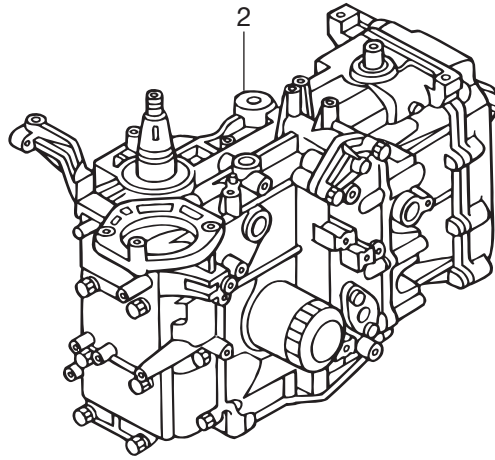
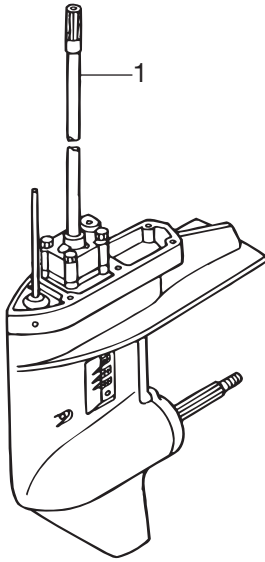


8

Ref.No. 見出番号	Part No. 部品番号	Description 部品名	Q'ty/個数		Remarks 備考	
			MFS25B	MFS30B		
25-1	1	3AEQ87301-2	LOWER UNIT ASSY (S) ロウユニットアッソ (S)	1	1	for Transom "S"
25-1	2	3AEQ87302-2	LOWER UNIT ASSY (L) ロウユニットアッソ (L)	1	1	for Transom "L"
25-1	3	3AEQ87304-2	LOWER UNIT ASSY (UL) ロウユニットアッソ (UL)	1	1	for Transom "UL"
25-2	1	3ACB87090-4	ENGINE SHORT BLOCK KIT エンジンショートブロックキット		1	30ps
25-2	2	3ADB87090-4	ENGINE SHORT BLOCK KIT エンジンショートブロックキット	1		25ps
25-3	1	3AC-87121-0	POWER HEAD GASKET SET パワーヘッドガスケットセット	1	1	
25-3	2	3R0-01024-0	* CYLINDER HEAD COVER GASKET * シリンダヘッドカバーガスケット	1	1	
25-3	3	3R0-07422-0	* O-RING 3.1-24.4 * オリソグ 3.1-24.4	1	1	
25-3	4	3H8-07025-0	* OIL SEAL 18-35-8 * オイルシール 18-35-8	1	1	
25-3	5	3AC-01005-0	* CYLINDER HEAD GASKET * シリンダヘッドガスケット	1	1	
25-3	6	346-01032-0	* THERMOSTAT CAP GASKET * サーマスタットキャップガスケット	1	1	
25-3	7	3R3-01144-0	* GASKET * ガスケット	1	1	
25-3	8	3R0-00122-0	* OIL SEAL 38-50-8 * オイルシール 38-50-8	1	1	
25-3	9	3R0-00121-0	* OIL SEAL 35-50-8 * オイルシール 35-50-8	1	1	
25-3	10	3AC-02012-0	* O-RING * オリソグ	6	6	
25-3	11	3AC-10104-0	* GASKET * ガスケット スロツトルホテイ	1	1	
25-3	12	3R0-07639-0	* O-RING * オリソグ オイルポンプアウト	1	1	
25-3	13	3R0-01303-0	* ENGINE BASEMENT GASKET * エンジンベースガスケット	1	1	
25-3	14	346-01215-0	* OIL SEAL 16-28-6 * オイルシール 16-28-6	1	1	
25-3	15	3R0-61012-0	* DRIVE SHAFT HOUSING GASKET * ドライブシャフトハウジングガスケット	1	1	
25-4	1	3R0-87321-0	LOWER UNIT GASKET SET ロウユニットガスケットセット	1	1	
25-4	2	332-60006-0	* GASKET 8.1-15-1 * ガスケット 8.1-15-1	2	2	
25-4	3	332-60103-0	* O-RING 3-62.5 * オリソグ 3-62.5	1	1	
25-4	4	346-65013-0	* OIL SEAL 17-30-9 * オイルシール 17-30-9	1	1	
25-4	5	346-60111-0	* OIL SEAL 18-28-8 * オイルシール 18-28-8	1	1	
25-4	6	336-62415-0	* O-RING 3.5-36 * オリソグ 3.5-36	1	1	
25-4	7	332-66021-0	* O-RING 2.4-5.8 * オリソグ 2.4-5.8	2	2	
25-4	8	3C8-66032-0	* O-RING 3.5-21.7 * オリソグ 3.5-21.7	1	1	
25-4	9	3R0-65018-0	* PUMP CASE GASKET * ポンプケースガスケット	1	1	

Fig. 25

ASSEMBLY · KIT PARTS
アッセンブリ・キットパーツ



POWER HEAD GASKET SET
パワーヘッドガスケットセット

3

LOWER UNIT GASKET SET
ロワユニットガスケットセット

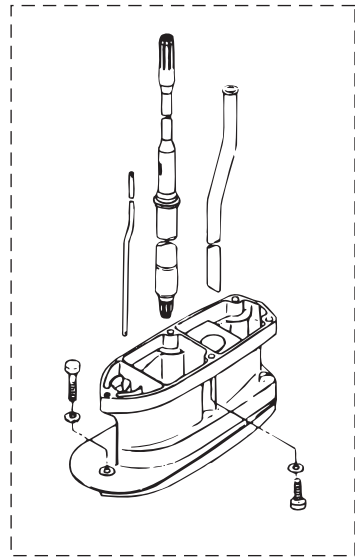
4

WATER PUMP REPAIR KIT
ウォーターポンプリアキット

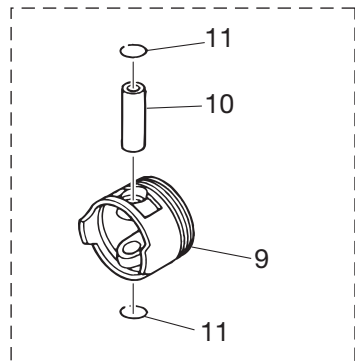
5

ELECTRIC STARTER KIT (F TYPE)
エレクトリックスタータキット (Fタイプ)

6



7

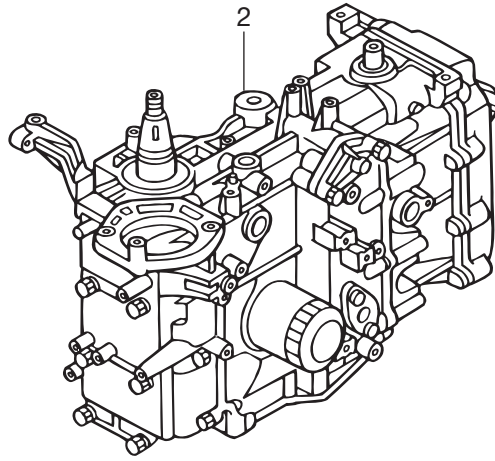
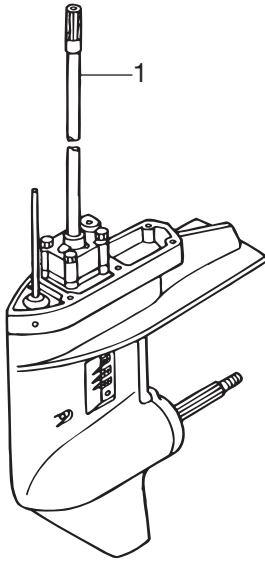


8

Ref.No. 見出番号	Part No. 部品番号	Description 部品名	Q'ty/個数		Remarks 備考	
			MF525B	MF530B		
25-4	10	348-65029-1	* GUIDE PLATE GASKET * ガイドプレートガスケット	1	1	
25-5	1	3R0-87322-0	WATER PUMP REPAIR KIT ウォーターポンプリペアキット	1	1	
25-5	2	345-65021-0	* WATER PUMP IMPELLER * ウォータポンプインペラ	1	1	
25-5	3	332-65022-0	* KEY * キー ホンプインペラ	1	1	
25-5	4	3R0-65011-0	* PUMP CASE LINER * ホンプケースライナ	1	1	
25-5	5	3R0-65025-0	* WATER PUMP GUIDE PLATE * ウォータポンプガイドプレート	1	1	
25-5	6	3R0-65018-0	* PUMP CASE GASKET * ホンプケースガスケット	1	1	
25-5	7	348-65029-1	* GUIDE PLATE GASKET * ガイドプレートガスケット	1	1	
25-6	1	3AD-76300-1	ELECTRIC STARTER KIT (F) エレクトリックスタータキット (Fタイプ)	1	1	for MF
25-6	2	3C8-76010-1	* STARTER MOTOR ASSY * スタータモータアッソ	1	1	
25-6	3	910103-5830	* BOLT * ボルト	2	2	
25-6	4	3R0-76009-0	* STARTER MOTOR BAND * スタータモータバンド	1	1	
25-6	5	3C8-76007-0	* DAMPER * ダンパ スタータモータ	1	1	
25-6	6	9101E3-5820	* BOLT * ボルト	2	2	
25-6	7	3H8-76040-0	* STARTER SOLENOID * スタータソレノイド	1	1	
25-6	8	3AA-76026-0	* MAIN SWITCH ASSY * メインスイッチアッソ	1	1	
25-6	9	361-76080-0	* NEUTRAL SWITCH * ニュートラルスイッチ	1	1	
25-6	10	398-76083-0	* NEUTRAL SWITCH ACTUATOR * ニュートラルスイッチアクチエータ	1	1	
25-6	11	3AC-76120-0	* BATTERY CABLE L=2500 * バッテリケーブル L=2500	1	1	
25-6	12	3AA-76145-0	* TERMINAL CAP * ターミナルキャップ	1	1	
25-6	13	3R3-76141-0	* STARTER CABLE L=270 * スタータケーブル L=270	1	1	
25-6	14	3Y1-76145-0	* TERMINAL CAP * ターミナルキャップ	1	1	
25-6	15	3Y0-76145-0	* TERMINAL CAP * ターミナルキャップ	1	1	
25-6	16	3AC-76065-2	* RECTIFIER COMPLETE * レクチファイヤコンプリート	1	1	
25-6	17	3AC-76066-0	* FUSE WIRE ASSY * ヒューズワイヤアッソ	1	1	
25-7	1	3R0Q87314-0	EXTENSION HOUSING KIT (UL) エクステンションハウジングキット (UL)	1	1	for Transom "L" ⇒ "UL"
25-7	2	346Q61110-5	* EXTENSION HOUSING * エクステンションハウジング (UL)	1	1	
25-7	3	9161E3-0835	* BOLT * ボルト	4	4	
25-7	4	9161E3-0845	* BOLT * ボルト	1	1	

Fig. 25

ASSEMBLY · KIT PARTS
アッセンブリ・キットパーツ



POWER HEAD GASKET SET
パワーヘッドガスケットセット

3

LOWER UNIT GASKET SET
ロワユニットガスケットセット

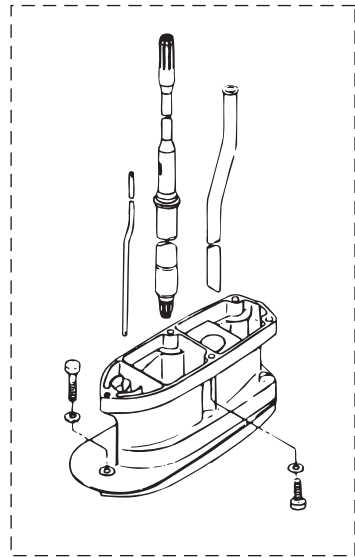
4

WATER PUMP REPAIR KIT
ウォーターポンプリペアキット

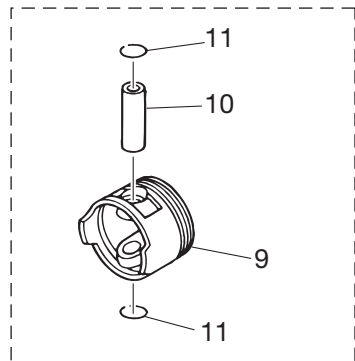
5

ELECTRIC STARTER KIT (F TYPE)
エレクトリックスタータキット (Fタイプ)

6



7



8

索引

<C>			
Cリング	14-4		
Cリング d=18	13-24-1		
Cリング d=18	13-24-2		
Cリング d=28	12-36		
<E>			
ECUアッシ (25)	8-16-3		
ECUアッシ (25) EU	8-16-4		
ECUアッシ (30)	8-16-1		
ECUアッシ (30) EU	8-16-2		
ECUコードアッシ	8-26-1		
ECUコードアッシ	8-26-2		
ECUブラケットアッシ	8-20		
Eリング d=10	7-6		
Eリング d=5	19-7		
Eリング d=6	21-26		
<I>			
ISCバルブ	9-38		
<O>			
Oリング	5-14		
Oリング	5-31		
Oリング	6-2		
Oリング	6-10		
Oリング	6-12		
Oリング	6-16		
Oリング	6-28		
Oリング	6-29		
Oリング	6-62		
Oリング	9-18		
Oリング	20-20		
Oリング	25-3-10		
Oリング 1.5-3.5	14-20		
Oリング 1.5-6.5	14-24		
Oリング 1.9-4.8	5-6		
Oリング 1.9-9.8	14-34		
Oリング 2.4-12.3	14-8		
Oリング 2.4-27.7	14-15		
Oリング 2.4-5.8	11-53		
Oリング 2.4-5.8	25-4-7		
Oリング 2.4-66.6	14-30		
Oリング 2.4-9.8	14-3		
Oリング 2-10	9-5		
Oリング 2-28.5	14-12		
Oリング 2-34.5	14-17		
Oリング 2-43.5	14-16		
Oリング 2-62.5	14-29		
Oリング 3.1-24.4	3-45		
Oリング 3.1-24.4	25-3-3		
Oリング 3.5-21.7	11-54		
Oリング 3.5-21.7	25-4-8		
Oリング 3.5-25.7	6-52		
Oリング 3.5-36	11-45		
Oリング 3.5-36	25-4-6		
Oリング 3.6-6.5	5-13		
Oリング 3-62.5	11-14		
Oリング 3-62.5	25-4-3		
Oリング 9.8-1.9	5-16		
Oリング オイルポンプアウト	3-28		
Oリング オイルポンプアウト	25-3-12		
Oリング ブラケットシャフト 3.5-29.7	12-35		
<P>			
PTTスイッチアッシ	16-30		
PTTスイッチアッシ	22-5		
PTTスイッチアッシブラケット	16-32		
PTTスイッチカバー	22-7		
PTTスラストロッド	13-9		
PTTソレノイドスイッチ (A) (UP)	9-54		
PTTソレノイドスイッチ (B) (DN)	9-55		
PTアッシ	13-14		
<A>			
アイドルエキゾーストポートガasket	10-24		
アイドルエキゾーストポートガasket	10-25		
アイドルエキゾーストポートカバー	10-22		
アシストコード (ブラック) L=200	24-23-2		
アシストコード (ブルー) L=200	24-23-1		
アシストコード (レッド) L=200	22-12		
アシストコード (レッド) L=200	24-23-3		
アジャストスクリュー	3-8		
アジャストスクリュー	15-12		
アジャストスクリュー スロットルフリクション	21-28		
アジャストナット	3-9		
アノード	1-14		
アノード	12-3		
アノードスターブラケット	13-5		
アノードプラグ	1-12		
アワーメータアッシ	24-19		
<イ>			
イグニッションコイル W/R-キャップ	8-33		
インシュレータ	5-30		
インストラクションタグ	20-17		
インテークサイレンサアッシ	5-45		
インテークサイレンサアッシ	5-48		
インテークサイレンサガasket	5-51		
インテークサイレンサカバー	5-49		
インテークバルブ	3-17		
インテークバルブシステムシール	3-23		
インテークマニホールドアッシ	5-1		
インナチューブ	14-10		
<ウ>			
ウェーブワッシャ	21-46		
ウェーブワッシャ 39.5-52-1.2	15-19		
ウェーブワッシャ d=14	16-8		
ウォータストレーナサブ	11-8		
ウォータストレーナセット	11-72		
ウォータテンブセンサ	9-4		
ウォータパイプ (L)	11-64-2		
ウォータパイプ (S)	11-64-1		
ウォータパイプ (UL)	11-64-3		
ウォータパイプ (UL)	25-7-7		
ウォータパイプシール (アッパ)	11-65		
ウォータパイプシール (ロフ)	11-39		
ウォータパイプストッパ	10-12		
ウォータポンプインベラ	11-35		
ウォータポンプインベラ	25-5-2		
ウォータポンプガイドプレート	11-46		
ウォータポンプガイドプレート	25-5-5		
ウォータポンプリベアキット	25-5-1		
<エ>			
エアフィルタ	5-50		
エアメントアッシ	6-67		
エキゾーストバルブ	3-18		
エキゾーストバルブシステムシール	3-24		
エキゾーストプラグ	10-28		
エクステンションコード (PTT)	9-59		
エクステンションコード L=3000	24-6		
エクステンションハウジング (UL)	10-34		
エクステンションハウジング (UL)	25-7-2		
エクステンションハウジングキット (UL)	25-7-1		
エプロン	10-29		
エレクトリックスタータキット (Fタイプ)	25-6-1		
エンジンショートブロックキット	25-2-1		
エンジンショートブロックキット	25-2-2		
エンジンベースアッシ	10-1		
エンジンベースガasket	1-17		
エンジンベースガasket	25-3-13		
エンジンベースシール	10-9		
<オ>			
オイルシール 16-28-6	10-7		
オイルシール 16-28-6	25-3-14		
オイルシール 17-30-9	11-41		
オイルシール 17-30-9	25-4-4		
オイルシール 18-28-8	11-15		
オイルシール 18-28-8	25-4-5		
オイルシール 18-35-8	3-6		
オイルシール 18-35-8	25-3-4		
オイルシール 35-50-8	2-4		
オイルシール 35-50-8	25-3-9		
オイルシール 38-50-8	2-3		
オイルシール 38-50-8	25-3-8		
オイルストレーナアッシ	10-3		
オイルバルブ 12V-1.7W	24-11		
オイルフィラキャップ	3-44		
オイルフィルタ	1-7		
オイルフィルタボルト	1-3		
オイルプレッシャスイッチ	9-1		
オイルプレッシャスイッチリードワイヤ L=160	9-3		
オイルプレッシャデカル	16-36		
オイルポンプアッシ	3-25		

オイルレベルゲージ	10-6	クランプスクリュ	12-93
オーバヒートフザ	9-48	クランプスクリュ (PTT)	13-46
オーバヒートフザ	22-8	クランプスクリュアッシ	12-92
オリフィス	6-71	クランプスクリュキット	12-91
オルタネータアッシ	8-2	クランプスクリュキット	13-45
<カ>		クランプスクリュパッド	12-96
ガイドプレートガスケット	11-42	クランプスクリュパッド	13-47
ガイドプレートガスケット	25-4-10	クランプスクリュハンドル	12-94
ガイドプレートガスケット	25-5-7	クランプブラケット (L)	12-2
ガスケット	1-13	クランプブラケット (PTT-L)	13-2-1
ガスケット	5-46	クランプブラケット (PTT-L)	13-2-2
ガスケット	20-25	クランプブラケット (PTT-R)	13-1-1
ガスケット	25-3-7	クランプブラケット (PTT-R)	13-1-2
ガスケット 8.1-15-1	3-37	クランプブラケット (R)	12-1
ガスケット 8.1-15-1	11-5	グリスフィッティング	12-16
ガスケット 8.1-15-1	25-4-2	クリップ	6-6
ガスケット PTTスイッチ	16-31	クリップ	15-4
ガスケット スロットルボディ	5-43	クリップ	21-43
ガスケット スロットルボディ	25-3-11	クリップ φ13.5	6-45
ガスケット ドレンカバー	10-19	クリップ φ15.5	3-48
ガスケット フュエルクーラ	6-33	クリップ φ15.5	3-50
ガスショックアブソーバ	13-29	クリップ φ7	5-23
カップ	6-61	クリップ φ7	6-74
カップリング ボンプ	14-27	クリップ φ9.4	6-59
カバー ドレン	10-18	クリップ φ9.4	16-20
カバー プレートステアリング	15-20	グリップ コパイロットハンドル	12-21
カバーアッシ エレクトリックブラケット	9-61	グリップ フュエルパイプ φ10	6-48
カバーフック	16-9	グリップ フュエルパイプ φ10	6-56
カムシャフトアッシ	3-4	グリップ フュエルパイプ φ10	6-72
カムシャフトアッシ	3-5	グリップ フュエルパイプ φ10	16-19-1
カムロッド (L)	11-49-2	グリップ フュエルパイプ φ10	16-19-2
カムロッド (S)	11-49-1	グロメット	5-53
カムロッド (UL)	11-49-3	グロメット	6-17
カムロッド (UL)	25-7-8	グロメット	9-50
カムロッドプッシング	11-52	グロメット	10-27
カムロッドホルダ	11-57	グロメット	21-35
カムロッドホルダ	25-7-10	グロメット 17-2.7	16-12-1
カラー	12-32	グロメット 17-2.7	16-12-2
カラー 10.2-12-12	13-12	グロメット 17-2.7	16-12-3
カラー 18.2-21.7-30	13-36	グロメット 17-2.7	18-27
カラー 6.2-9-12.3	7-25	グロメット 17-3	17-27
カラー 6.2-9-7.4	5-28	グロメット 18-2.5	16-13
カラー 6.2-9-7.4	7-24	グロメット ウォータパイプ (ロワ)	9-62
カラー 6.2-9-7.4	8-23	グロメット エプロン	10-33
カラー 6.2-9-7.4	9-43	グロメット オイルプレッシャスイッチ	9-2
カラー 6.2-9-9.3	5-40	グロメット コントロールケーブル	16-41
カラー 6.2-9-9.3	17-17	グロメット コントロールケーブル	18-25
カラー 6.2-9-9.3	18-9	グロメット スロットルケーブル	16-42
カラー ロッカーアームシャフト	3-16	グロメット バッテリーコード	16-11
<キ>		<ケ>	
キー	4-7	ケーブルクリップアッシ	18-20
キー ドライブプーリ t=4	4-2	ケーブルジョイント	17-7
キー ボンプインペラ	11-36	ケーブルジョイント	18-14
キー ボンプインペラ	25-5-3	ケーブルジョイント	18-16
キー マグネット	8-3	ケーブルターミナル	21-30
ギヤケースアッシ	11-1	ケーブルターミナル ブラグ	8-27
キャップ	5-9	ケーブルターミナル ブラグ	9-10
キャップ	14-33	ケーブルターミナル ブラグ	21-3
キャップナット ブラケットボルト	12-7	<コ>	
<ク>		コイルブラケット	8-8
クイックコネクタ (タンクメー)	20-19	コージョンデカール (A)	19-9
クラッチ	11-24	コージョンデカール (B)	7-29
クラッチカム	11-50	コードアッシ L=6200	22-11
クランクシャフトアッシ	2-1	コードホルダ	9-46
グランド (アースワイヤ) L=110	12-47	コッタ	3-21
グランド (アースワイヤ) L=130	12-18	コパイロットデカル	12-5
グランド (アースワイヤ) L=130	13-3	コントロールレバー	21-44
グランド (アースワイヤ) L=210	12-17	コンロッドアッシ	2-5
クランプ	20-5	コンロッドボルト	2-6
クランプ	20-11	<サ>	
クランプ 21/32	6-46	サーモスタット	1-8
クランプ 6.5-14L	10-21	サーモスタットキャップ	1-9
クランプ 6.5-14L	13-26	サーモスタットキャップガスケット	1-10
クランプ 6.5-47.5P	5-20	サーモスタットキャップガスケット	25-3-6
クランプ 6.5-47.5P	8-13	<シ>	
クランプ 6.5-47.5P	8-36	シール ラバーエプロン	10-30
クランプ 6.5-47.5P	9-36	シールセット	14-2
クランプ 6.5-47.5P	13-25	シールリング ドラッグリンク	18-6
クランプ 6.5-67P	8-14	シールリング フックレバー	16-6-1
クランプ 6.5-87P	3-41	シールリング フックレバー	16-6-2
クランプ 6.5-87P	6-25	シールワッシャ	14-18
クランプ φ16.8	6-44	シフトアーム (リモートコントロール)	18-8
クランプ スロットルケーブル	12-86	シフトアーム B	17-2

シフトギヤアッシ	21-29	スタータロックスプリング	7-15
シフトデカール (F-N-R)	16-38	スタータロックワイヤ	7-18
シフトポジションサイドデカール	22-16	スタッド	3-3
シフトポジションデカール	22-15	スタッド	11-60
シフトレバー	17-1	スタッド	15-3
シフトレバーシャフトアッシ	17-11	ステアリングシャフトアッシ	12-29
シフトレバーストップ	17-12	ステアリングフックプレート	18-22
シフトレバーストップ	17-13	ステアリングブラケット	12-83
シフトレバーブラケットカバー	16-37	ステー	5-54
シフトレバーロッド	17-6	ステー エアイベント	6-69
シフトレバーロッド 4.5-40.5	18-13	ストップバリバースロックレバーグリップ	12-22
シフトロッド	17-24	ストップバリバースロックレバーグリップ	12-74
シフトロッドジョイント	17-25	ストップバリバースロックレバーグリップ	13-32
シフトロッドレバー	17-14	ストップスイッチアッシ	16-28
シム 26.5-34.8-0.1	11-18-1	ストップスイッチアッシ	22-9
シム 26.5-34.8-0.15	11-18-2	ストップスイッチランヤードアッシ	16-29
シム 35-41.9-0.1	11-48-1	ストップスイッチランヤードアッシ	22-10
シム 35-41.9-0.15	11-48-2	ストレージデカール	16-35
シム 35-41.9-0.3	11-48-3	スナップクラッチピン	11-28
シム 35-41.9-0.5	11-48-4	スナップピン	13-10
ジョイント	5-7	スナップピン d=8	17-10
ジョイント	14-5	スナップピン d=8	18-18
ジョイント アッシ (アウトレット)	20-3	スナップリテーナ d=8	17-3
ジョイント アッシ (インレット)	20-2	スパークプラグ (DCPR6E)	3-46
ジョルダボルト	12-97	スパークプラグデカール	7-30
ジョルダボルト	13-48	スピードメータアッシ (50MPH)	24-15-1
ジョルダボルト 6-8	12-75	スピードメータアッシ (75MPH)	24-15-2
シリンダ	14-9	スピードメータキット (50MPH)	24-14-1
シリンダピン (アッパ)	13-16-1	スピードメータキット (75MPH)	24-14-2
シリンダピン (アッパ)	13-16-2	スピードメータセンサ	24-16
シリンダピン (ロフ)	13-21-1	スプリットピン 2-12	12-71
シリンダピン (ロフ)	13-21-2	スプリットピン 3-22	11-71
シリンダブロック&クランクケースアッシ	1-1	スプリング	5-39
シリンダヘッドアッシ	3-2	スプリング	14-23
シリンダヘッドガスケット	3-29	スプリング クラッチ	11-26
シリンダヘッドガスケット	25-3-5	スプリングシート	14-22
シリンダヘッドカバーアッシ	3-38	スプリングピン	12-60
シリンダヘッドカバーガスケット	3-39	スプリングピン 3.5-16	13-43
シリンダヘッドカバーガスケット	25-3-2	スプリングピン 3-12	11-51
シリンダヘッドコンプリート	3-1-1	スプリングピン 3-12	17-26
シリンダヘッドコンプリート	3-1-2	スプリングピン 3-12	25-7-9
シリンダヘッドボルト 8-60	3-30	スプリングリテーナ クラッチ	11-27
<ス>		スプリングワッシャ	6-66
スイベルブラケット	12-15	スプリングワッシャ	9-20
スイベルブラケットアッシ	13-11	スプリングワッシャ	9-23
スイベルブラケットシャフトアッシ	12-6	スベサ	21-6
スイベルブラケットシャフトアッシ	13-7	スベサ 6.2-9-15.7	6-23
スクリュ	3-43	スベサ 6.2-9-15.7	16-4
スクリュ	5-11	スベサ ドラッグリンク H	18-2
スクリュ	6-3	スラストプレート	21-11
スクリュ	6-7	スラストプレート (アッパ)	12-34
スクリュ	6-18	スラストホルダ プロペラ	11-68
スクリュ	6-30	スラストロッド	12-13
スクリュ	9-15	スラストロッドスプリング	12-14
スクリュ	11-9	スロットルアーム	21-24
スクリュ	11-74	スロットルカムアッシ	5-38-1
スクリュ	13-27	スロットルカムアッシ	5-38-2
スクリュ	15-8	スロットルシャフト	15-5
スクリュ	15-10	スロットルシャフトサポート	15-9
スクリュ	20-23	スロットルシャフトダンパ A	15-6
スクリュ	21-2	スロットルデカール	15-16
スクリュ	21-5	スロットルドラムアッシ	17-16
スクリュ	21-17	スロットルフリクションアーム	21-25
スクリュ	21-19	スロットルボディアッシ	5-37-1
スクリュ	21-41	スロットルボディアッシ	5-37-2
スクリュ	22-4	スロットルワイヤ	15-21
スクリュ	22-6	スロットルワイヤブラケット	17-15
スタータケース	7-2	<セ>	
スタータケーブル L=270	9-31	セーフティロープ φ6-1600	24-2
スタータケーブル L=270	25-6-13	セッティングピース チルトストップ	12-65
スタータシール	7-19	セッティングプレート チルトストップ	12-62
スタータスプリング	7-3	<ソ>	
スタータソレノイド	9-52	ソレノイドスイッチコード (B) L=150	9-56
スタータソレノイド	25-6-7	ソレノイドスイッチコード (B) L=150	9-57
スタータハンドル	7-12	<タ>	
スタータモータアッシ	9-11	ターミナルキャップ	9-30
スタータモータアッシ	25-6-2	ターミナルキャップ	9-32
スタータモータバンド	9-26	ターミナルキャップ	9-33
スタータモータバンド	25-6-4	ターミナルキャップ	9-58
スタータロープ φ5-1800	7-11	ターミナルキャップ	13-28
スタータロック	7-14	ターミナルキャップ	25-6-12
スタータロックカムスプリング	7-17	ターミナルキャップ	25-6-14
スタータロックケーブルブラケット	1-18	ターミナルキャップ	25-6-15

ターミナルホルダ	6-11	ナット	13-35
タイミングベルト	4-10	ナット	14-6
ダウエルピン 4-10	11-44	ナット	15-14
ダウエルピン 6-12	1-2	ナット	15-23
ダウエルピン 6-12	3-31	ナット	17-8
ダウエルピン 6-12	5-2	ナット	17-23
ダウエルピン 6-12	10-10	ナット	18-15
タコメータ W/オイルランプ	24-10	ナット	21-8
タコメータアシ	24-8	ナット	21-33
タコメータリードワイヤ L=6000	24-13	ナット 10-P1.5	12-51
ダストシール	14-7	ナット 12-P1.25	13-40
タッピングスクリュ	10-31	ナット 18-P1.5	8-4
タッピングスクリュ 5-16	5-52	ナット ベベルギア B	11-20
ダンパ(アツパ)	12-52	<ニ>	
ダンパ(アツパ)	12-53	ニッブル	5-15
ダンパ(ロワ)	12-38	ニッブルウォータ	16-22
ダンパ 21-36-5	12-42	ニュートラルスイッチ	16-26
ダンパスタータモータ	9-27	ニュートラルスイッチ	25-6-9
ダンパスタータモータ	25-6-5	ニュートラルスイッチ(リモートコントロール)	22-3
<チ>		ニュートラルスイッチアクチエータ	16-27
チルトスイッチカバー	21-42	ニュートラルスイッチアクチエータ	25-6-10
チルトスイッチプラグ	21-45-1	ニュートラルロックアーム	21-38
チルトスイッチプラグ	21-45-2	ニュートラルロックスプリング	21-39
チルトストッパ	12-59	<ハ>	
チルトストッパキット	13-42-1	パイプジョイント	6-41
チルトストッパキット	13-42-2	ハイプレッシャフュエルフィルタ	6-34
チルトストッパグリップ	13-44	パイロットランプアッシ	16-24
チルトストッパスプリング	13-13	バックアップリング	14-14
チルトハンドル	19-2	バッテリーケーブル L=2500	9-29
<ツ>		バッテリーケーブル L=2500	25-6-11
ツインリモートコントロールキット	21-50	バルサコイル #1	8-10
ツールキット	24-1	バルサコイル #2	8-11
<テ>		バルブアッシ(プレッシャチェック)	5-8
ディスク コパイロット	12-26	バルブシート	14-19
ディスタンスピース	12-10	バルブスプリング L=35	3-19
テラハンドル	15-2	バルブスプリングシート	3-22
テラハンドルサブアッシ	15-1	パワーヘッドガスケットセット	25-3-1
テーパローラベアリング 30205	11-3	ハンガ	1-20
テーパローラベアリング 32004	11-34	バンド?リードワイヤ 158	10-5
デカール(トールハツ)	22-14	バンドリードワイヤ 158	6-75
デカール(レバー)	22-13	バンドリードワイヤ	22-17
デカールセット (MFS25B)	19-8-2	バンドリードワイヤ 104	8-28
デカールセット (MFS30B)	19-8-1	バンドリードワイヤ 104	8-29
デデントスプリング	21-20	バンドリードワイヤ 158	8-30
デデントリテーナ	21-18	バンドリードワイヤ 158	8-31
デデントローラ	21-15	バンドリードワイヤ 300	13-15
<ト>		<ヒ>	
トップカウルアッシ	19-1	ピストン	2-7
トップカウルシール	19-5	ピストン	25-9
ドライブギヤ	21-31	ピストンピン	2-8
ドライブシャフト(L)	11-33-2	ピストンピン	25-10
ドライブシャフト(S)	11-33-1	ピストンピンクリップ	2-9
ドライブシャフト(UL)	11-33-3	ピストンピンクリップ	25-11
ドライブシャフト(UL)	25-7-6	ピストンリベアキット	25-8
ドライブシャフトスプリング	11-31	ピストンリング	2-11
ドライブシャフトスプリングガイド	11-32	ピストンリング	2-12
ドライブシャフトハウジング(L)	10-11-2	ピストンリングオイル	2-13
ドライブシャフトハウジング(S)	10-11-1	ピストンリングセット	2-10
ドライブシャフトハウジングガスケット	10-8	ピストンロッドアッシ	14-11
ドライブシャフトハウジングガスケット	25-3-15	ビックアップエルボアッシ	20-18
ドライブプーリ	4-1	ピニオンアッシ	9-12
ドラッグリンクアッシ H	18-1	ピボットボルト	12-68
ドリブンプーリ	4-6	ヒューズ 20A	9-9
トリムタブ	11-6	ヒューズ 20A	24-7
トリムメータキット	24-21	ヒューズワイヤアッシ	9-8
ドレンスクリュ	6-9	ヒューズワイヤアッシ	25-6-17
ドレンボルト	10-13	ピンクラッチ	11-25
<ナ>		<フ>	
ナイロンナット 12P-1.25	12-43	フィルタ	6-14
ナイロンナット 3/8	18-4	フィルタ	6-63
ナイロンナット 4-P0.7	11-73	フィルタ	20-21
ナイロンナット 6-P1.0	19-4	フックレバー	16-5
ナイロンナット 7/8	12-9	フックレバープッシング 14-16.5-17.7	16-7
ナイロンナット 8-P1.25	12-27	プッシュロッドクラッチ	11-29
ナット	4-4	プッシング 1	9-16
ナット	5-34	プッシング 10.2-12-29.5	12-61
ナット	6-64	プッシング 13-16-40	13-17-1
ナット	7-22	プッシング 13-16-40	13-17-2
ナット	9-21	プッシング 13-17-19.5	13-18-1
ナット	9-40	プッシング 13-17-19.5	13-18-2
ナット	11-61	プッシング 18-24-22	13-22-1
ナット	12-11	プッシング 18-24-22	13-22-2
ナット	12-90	プッシング 2	9-17

ブッシング 26-32	12-8	プロペラアッシ (11") DS	11-63-3
ブッシング 8.1-20	12-77	プロペラアッシ (12") DS	11-63-4
ブッシング 8.4-10-11	15-7	プロペラアッシ (13") DS	11-63-5
ブッシング A	21-12	プロペラアッシ (14")	11-63-7
ブッシング B	21-4	プロペラアッシ (8")	11-63-6
ブッシング D	21-48	プロペラアッシ (9") DS	11-63-2
ブッシング ハンドル	15-17	プロペラシャフト	11-23
ブッシング ブラケットシャフト 30-36-41	12-33	プロペラシャフトハウジング	11-11
ブッシング ブラケットボルト	13-8	プロペラシャフトハウジングアッシ	11-10
フェルインジェクタアッシ	5-12	プロペラナット	11-70
フェルクーラアッシ	6-27	プロペラハードウェアキット	11-67
フェルゲージベントキャップアッシ	20-14	<ヘ>	
フェルコネクタ (エンジンフィメール)	20-10	ベーパーバレータアッシ	6-1
フェルコネクタ (エンジンメール)	16-14	ベベルギヤ B	11-19
フェルコネクタ (タンクフィメール)	20-9	ベベルギヤ C	11-21
フェルコネクタプロテクタ	16-15	ベベルギヤアッシ (A)	11-17
フェルコネクタマーク	20-8	ベルトガイド	4-3
フェルタンクアッシ 25L	20-12	ベルトカバー	7-23
フェルタンクアッシ 25L	20-13	<ホ>	
フェルタンクキャップアッシ	20-15	ホース	3-49
フェルピックアップアッシ W/ゲージ	20-22	ホース	5-22
フェルフィードポンプアッシ	6-13	ホース	6-19
フェルフィルタアッシ	6-60	ホース	6-26
フェルフィルタバンド	6-49	ホース	6-47
フェルフィルタラバマウント	6-35	ホース	6-54
フェルホース	5-36	ホース	6-55
フェルホース	5-56	ホース	6-70
フェルホース W/プロテクタ L=300	16-18	ホース	6-73
フェルホース W/プロテクタ L=370	6-57	ホース	10-4
フェルホース W/プロテクタ L=600	6-58	ホース	11-66
フェルポンプアッシ	6-51	ホース	16-17
フェルレールアッシ	5-5	ホース	16-21
フェルレギュレータ	6-15	ホース	20-6-1
フライホイールアッシ	8-1	ホース	20-7-1
プライマバルブ	20-4-1	ボール	14-21
プライマバルブ	20-4-2	ボール スチール 3/8	11-30
プライマバルブアッシ	20-1-1	ボールジョイントコネクタ	17-22
プライマバルブアッシ	20-1-2	ホールディングプレート	5-10
プラグ	3-36	ホールディングプレート	5-17
プラグ	11-4	ボールベアリング 6205	11-13
プラグ	18-26	ボトムカウル	16-1
プラグ (ECU)	8-17	ボトムカウル	16-2
プラグ オルタネータ カブラ	8-6	ホルダ	9-51
プラグキャップ W/レジスタンス	8-34	ホルダ シフトレバーシャフト	17-4-1
ブラケット エレクトリック	9-35	ホルダ シフトレバーシャフト	17-4-2
ブラケット シフトアーム	18-19	ボルト	1-5
ブラシホルダアッシ	9-14	ボルト	1-11
ブラステックリベット 6.5	15-15	ボルト	1-15
ブラッシングプラグ	24-24	ボルト	1-16
ブランジャアッシ	10-2	ボルト	1-19
ブリーザチャンパカバー	3-42	ボルト	1-21
ブリーザホース	3-47	ボルト	3-12
フリースロットルスプリング	21-23	ボルト	3-26
フリースロットルドラム	21-47	ボルト	3-32
フリースロットルレバー	21-16	ボルト	3-35
フリースロットルローラ	21-21	ボルト	3-40
フリーピストン	14-13	ボルト	5-19
フリクションスプリング	7-16	ボルト	5-25
フリクションスプリング	12-64	ボルト	5-29
フリクションピース	15-11	ボルト	5-32
フリクションプレート	7-9	ボルト	5-35
フリクションレバーアッシ	12-20	ボルト	5-41
プレート	6-32	ボルト	5-44
プレート	9-41	ボルト	5-47
プレート	10-23	ボルト	5-55
プレート コパイロット	12-30	ボルト	6-24
プレート シリンダヘッド	3-34	ボルト	6-31
プレート マップセンサ	5-24	ボルト	6-50
プレート ロックアーム	21-49	ボルト	6-53
ブレンシャフトベアリング (ブルー)	2-2-2	ボルト	7-26
ブレンシャフトベアリング (レッド)	2-2-1	ボルト	7-27
プレコートボルト	4-9	ボルト	8-12
プレコートボルト 6-20	7-20	ボルト	8-18
プレコートボルト 6-25	8-7	ボルト	8-24
プレコートボルト 6-30	8-9	ボルト	8-35
フロート	6-4	ボルト	9-7
フロートアームピン	6-5	ボルト	9-22
フロートバルブアッシ	6-8	ボルト	9-25
プロテクタ φ12-250	15-24	ボルト	9-28
プロテクタ φ18-130	6-43	ボルト	9-37
プロテクタ φ18-240	6-42	ボルト	9-45
プロテクタ φ8-22	8-25	ボルト	9-47
プロペラアッシ (10") DS	11-63-1	ボルト	9-63

ボルト	9-64	メインスイッチキー No.302	22-2-2
ボルト	10-20	メインスイッチキー No.303	22-2-3
ボルト	10-26	メーターリードワイヤ L=2000	24-22
ボルト	10-35	メータバルブ 12V-1.7W	24-18
ボルト	10-36	メータバルブ 12V-1.7W	24-20
ボルト	11-7	メータバルブ 12V-1.8W	24-9
ボルト	11-16	メータバルブ 12V-1.8W	24-12
ボルト	11-47	<モ>	
ボルト	11-55	モータアッシ	14-28
ボルト	11-58	<ラ>	
ボルト	11-59	ラチェット	7-5
ボルト	12-4	ラバーマウント	5-26
ボルト	12-31	ラバーマウント	8-21
ボルト	12-46	ラバーマウント	9-42
ボルト	12-58	ラバーマウント (アッパ)	12-49
ボルト	12-63	ラバーマウント (ロウ)	12-39
ボルト	12-84	ラバーマウント 8.5-14-2.5	6-22
ボルト	12-88	ラバーマウント エアVENT	6-68
ボルト	13-6	ラバーマウントリテーナ	12-57
ボルト	14-26	<リ>	
ボルト	14-32	リードワイヤバンド	8-37
ボルト	16-16	リードワイヤバンド 200	8-32
ボルト	16-23-1	リール	7-4
ボルト	16-23-2	リギングボルトセット	12-87
ボルト	16-33	リギングボルトセット	13-37
ボルト	16-39	リコイルスタータアッシ	7-1
ボルト	16-40	リザーブタンク	14-31
ボルト	17-5-1	リターンズプリング	7-7
ボルト	17-5-2	リターンズプリング	7-8
ボルト	17-19	リテーナ	3-20
ボルト	17-20	リテーニングリング	20-16
ボルト	18-11	リバースロック	12-66
ボルト	18-21	リバースロックアーム	12-67
ボルト	18-23	リバースロックスプリング (L)	12-82-1
ボルト	21-14	リバースロックスプリング (S)	12-82-2
ボルト	21-34	リバースロックリンク	12-80
ボルト	24-5	リバースロックレバー	12-72
ボルト	25-6-3	リバースロックレバー	13-30
ボルト	25-6-6	リバースロックレバーグリップ	12-73
ボルト	25-7-3	リバースロックレバーグリップ	13-31
ボルト	25-7-4	リバースロックレバースプリング	12-81
ボルト	5-18	リバースロックロッド	12-70
ボルト	8-15	リベット 3-22	12-95
ボルト	9-34	リモートコントロールフィッティングアッシ	18-7
ボルト	9-53	リモートコントロールヘッドアッシ (RC5A)	21-1-1
ボルト	12-19	リモートコントロールヘッドアッシ (RC5B)	21-1-2
ボルト	12-48	リヤハウジング	21-36
ボルト	13-4	リヤパネル	21-37
ボルト	13-19-1	リンクロッドアッシ (スロットル)	17-21
ボルト	13-19-2	<レ>	
ボルト 12-105 P1.25	13-38	レクチファイヤキット	24-3
ボルト 3/8-50	18-3	レクチファイヤコンプリート	9-6
ボルト 5-10	5-3	レクチファイヤコンプリート	24-4
ボルト 6-35	13-33	レクチファイヤコンプリート	25-6-16
ボルト 8-105	10-15	<ロ>	
ボルト 8-40	10-16	ローパーミエーションホース L=100	6-38
ボルト 8-90	1-4	ローパーミエーションホース L=140	6-37
ボルト コパイロット	12-24	ローパーミエーションホース L=1600	20-7-2
ボルト スタータシャフト	7-10	ローパーミエーションホース L=190	6-36
ボルト マウントラバー	12-50	ローパーミエーションホース L=300	6-40
ボルト マウントラバーロウ	12-40	ローパーミエーションホース L=340	6-39
ボルトメータアッシ	24-17	ローパーミエーションホース L=700	20-6-2
ポンプ	14-25	ローブアンカ	7-13
ポンプケース (アッパ)	11-37	ローラ	21-10
ポンプケース (ロウ)	11-40	ローラ 6.1-14.7-14	19-6
ポンプケースガスカート	11-43	ローラベアリング 18-25-2.5	11-12
ポンプケースガスカート	25-4-9	ローラベアリング 20-27-30	11-2
ポンプケースガスカート	25-5-6	ローラリテーナ	21-22
ポンプケーススライナ	11-38	ロッカアーム	3-7
ポンプケーススライナ	25-5-4	ロッカアームシャフト (Ex)	3-10
<マ>		ロッカアームシャフト (In)	3-11
マウント 8.5-14-2.5	6-21	ロッカシャフトスプリング L=30	3-13
マウント ボトムカウル 8.5-14-2.5	16-3	ロッカシャフトスプリング L=50	3-14
マウントブラケット	12-37	ロックプレート アッパ	12-56
マウントホールディングプレート (ロウ)	12-45	ロックプレート マウントラバー	12-54
マットセンサ	9-49	ロックワッシャ	4-5
マップセンサ	5-21	ロッドスナップ 5-3	18-12
マニユアルバルブアッシ	14-1	ロウユニットアッシ (L)	25-1-2
<メ>		ロウユニットアッシ (S)	25-1-1
マウント 8.5-14-2.5	6-21	ロウユニットアッシ (UL)	25-1-3
マウント ボトムカウル 8.5-14-2.5	16-3	ロウユニットガスカートセット	25-4-1
マウントブラケット	12-37	<ワ>	
マウントホールディングプレート (ロウ)	12-45	ワイヤカバー	21-32
マットセンサ	9-49		
マップセンサ	5-21		
マニユアルバルブアッシ	14-1		
<メ>			
メインスイッチアッシ	16-25		
メインスイッチアッシ	22-1		
メインスイッチアッシ	25-6-8		
メインスイッチキー No.301	22-2-1		

ワイヤリングダイヤグラムデカール	9-65
ワッシャ	1-6
ワッシャ	3-27
ワッシャ	3-33
ワッシャ	5-33
ワッシャ	6-65
ワッシャ	9-13
ワッシャ	9-19
ワッシャ	9-24
ワッシャ	9-39
ワッシャ	10-14
ワッシャ	10-17
ワッシャ	10-32
ワッシャ	11-62
ワッシャ	12-12
ワッシャ	12-28
ワッシャ	12-44
ワッシャ	12-76
ワッシャ	12-85
ワッシャ	12-89
ワッシャ	13-34
ワッシャ	13-41
ワッシャ	15-13
ワッシャ	15-22
ワッシャ	18-24
ワッシャ	20-24
ワッシャ	21-9
ワッシャ	21-13
ワッシャ	21-27
ワッシャ 12.5-32-2.5	11-69
ワッシャ 13.2-21.8-2	3-15
ワッシャ 13-34-3	12-41
ワッシャ 13-34-3	13-39
ワッシャ 18.2-34-1	13-23-1
ワッシャ 18.2-34-1	13-23-2
ワッシャ 19-34-3	8-5
ワッシャ 39-52-1	15-18
ワッシャ 5.3-12-1	5-4
ワッシャ 6.5-19-3.2	4-8
ワッシャ 6.5-21-1	5-42
ワッシャ 6.5-21-1	6-20
ワッシャ 6.5-21-1	16-34
ワッシャ 6.5-23-1.5	13-20-1
ワッシャ 6.5-23-1.5	13-20-2
ワッシャ 6-16-1.5	5-27
ワッシャ 6-16-1.5	7-21
ワッシャ 6-16-1.5	7-28
ワッシャ 6-16-1.5	8-19
ワッシャ 6-16-1.5	8-22
ワッシャ 6-16-1.5	9-44
ワッシャ 6-16-1.5	11-56
ワッシャ 6-16-1.5	12-69
ワッシャ 6-16-1.5	12-79
ワッシャ 6-16-1.5	16-10-1
ワッシャ 6-16-1.5	16-10-2
ワッシャ 6-16-1.5	17-18
ワッシャ 6-16-1.5	18-10
ワッシャ 6-16-1.5	19-3
ワッシャ 8.1-16-1.5	10-37
ワッシャ 8.1-16-1.5	25-7-5
ワッシャ 8.1-20-0.8	12-23
ワッシャ 8.5-18-1.6	12-78
ワッシャ 8.5-18-1.6	17-9
ワッシャ 8.5-18-1.6	18-17
ワッシャ 9.6-18-2	18-5
ワッシャ コパイロット	12-25
ワッシャ ベベルギア C 18-24-1.5	11-22
ワッシャ マウントラバー	12-55
ワッシャ リモコンボックス	21-7
ワッシャ ロックアーム	21-40

INDEX

<A>			
ADJUST SCREW	21-28	BOLT	9-63
ADJUSTING NUT	3-9	BOLT	9-64
ADJUSTING SCREW	3-8	BOLT	10-20
ADJUSTING SCREW	15-12	BOLT	10-26
AIR FILTER	5-50	BOLT	10-35
AIR VENT ASSY	6-67	BOLT	10-36
ALTERNATOR ASSY	8-2	BOLT	11-7
ANODE	1-14	BOLT	11-16
ANODE	12-3	BOLT	11-47
ANODE	13-5	BOLT	11-55
ANODE PLUG	1-12	BOLT	11-58
APRON	10-29	BOLT	11-59
ASSIST CORD (BLK) L=200	24-23-2	BOLT	12-4
ASSIST CORD (BLU) L=200	24-23-1	BOLT	12-19
ASSIST CORD (RED) L=200	22-12	BOLT	12-24
ASSIST CORD (RED) L=200	24-23-3	BOLT	12-31
		BOLT	12-40
BACK-UP RING	14-14	BOLT	12-46
BALL	14-21	BOLT	12-48
BALL 3/8	11-30	BOLT	12-50
BALL BEARING 6205	11-13	BOLT	12-58
BALL JOINT CONNECTOR	17-22	BOLT	12-63
BAND	22-17	BOLT	12-84
BAND 104	8-28	BOLT	12-88
BAND 104	8-29	BOLT	13-4
BAND 158	6-75	BOLT	13-6
BAND 158	8-30	BOLT	13-19-1
BAND 158	8-31	BOLT	13-19-2
BAND 158	8-30	BOLT	14-26
BATTERY CABLE L=2500	9-29	BOLT	14-32
BATTERY CABLE L=2500	25-6-11	BOLT	16-16
BELT COVER	7-23	BOLT	16-23-1
BELT GUIDE	4-3	BOLT	16-23-2
BEVEL GEAR ASSY (A)	11-17	BOLT	16-33
BEVEL GEAR B	11-19	BOLT	16-39
BEVEL GEAR C	11-21	BOLT	16-40
BOLT	1-5	BOLT	17-5-1
BOLT	1-11	BOLT	17-19
BOLT	1-15	BOLT	17-20
BOLT	1-16	BOLT	18-11
BOLT	1-19	BOLT	18-21
BOLT	1-21	BOLT	18-23
BOLT	3-12	BOLT	21-14
BOLT	3-26	BOLT	21-34
BOLT	3-32	BOLT	24-5
BOLT	3-35	BOLT	25-6-3
BOLT	3-40	BOLT	25-6-6
BOLT	5-18	BOLT	25-7-3
BOLT	5-19	BOLT	25-7-4
BOLT	5-25	BOLT 12-105 P1.25	13-38
BOLT	5-29	BOLT 3/8-50	18-3
BOLT	5-32	BOLT 5-10	5-3
BOLT	5-35	BOLT 6-35	13-33
BOLT	5-41	BOLT 8-105	10-15
BOLT	5-44	BOLT 8-40	10-16
BOLT	5-47	BOLT 8-90	1-4
BOLT	5-55	BOTTOM COWL	16-1
BOLT	6-24	BOTTOM COWL	16-2
BOLT	6-31	BRACKET	9-35
BOLT	6-50	BRACKET	18-19
BOLT	6-53	BREATHER CHAMBER COVER	3-42
BOLT	7-10	BREATHER HOSE	3-47
BOLT	7-26	BRUSH HOLDER ASSY	9-14
BOLT	7-27	BUSHING	9-16
BOLT	8-12	BUSHING	9-17
BOLT	8-15	BUSHING	13-8
BOLT	8-18	BUSHING	15-17
BOLT	8-24	BUSHING	21-4
BOLT	8-35	BUSHING	21-12
BOLT	9-7	BUSHING	21-48
BOLT	9-22	BUSHING 10.2-12-29.5	12-61
BOLT	9-25	BUSHING 13-16-40	13-17-1
BOLT	9-28	BUSHING 13-16-40	13-17-2
BOLT	9-34	BUSHING 13-17-19.5	13-18-1
BOLT	9-37	BUSHING 13-17-19.5	13-18-2
BOLT	9-45	BUSHING 18-24-22	13-22-1
BOLT	9-47	BUSHING 18-24-22	13-22-2
BOLT	9-53	BUSHING 26-32	12-8
		BUSHING 30-36-41	12-33
		BUSHING 8.1-20	12-77
		BUSHING 8.4-10-11	15-7
		<C>	
		CABLE CLIP ASSY	18-20
		CABLE JOINT	17-7
		CABLE JOINT	18-14
		CABLE JOINT	18-16
		CABLE TERMINAL	21-30
		CABLE TERMINAL PLUG	8-27
		CABLE TERMINAL PLUG	9-10
		CABLE TERMINAL PLUG	21-3
		CAM ROD (L)	11-49-2
		CAM ROD (S)	11-49-1
		CAM ROD (UL)	11-49-3
		CAM ROD (UL)	25-7-8
		CAM ROD BUSHING	11-52
		CAM ROD HOLDER	11-57
		CAM ROD HOLDER	25-7-10
		CAMSHAFT ASSY	3-4
		CAMSHAFT ASSY	3-5
		CAP	5-9
		CAP	14-33
		CAP NUT	12-7
		CAUTION DECAL (A)	19-9
		CAUTION DECAL (B)	7-29
		CLAMP	12-86
		CLAMP	20-5
		CLAMP	20-11
		CLAMP 21/32	6-46
		CLAMP 6.5-14L	10-21
		CLAMP 6.5-14L	13-26
		CLAMP 6.5-47.5P	5-20
		CLAMP 6.5-47.5P	8-13
		CLAMP 6.5-47.5P	8-36
		CLAMP 6.5-47.5P	9-36
		CLAMP 6.5-47.5P	13-25
		CLAMP 6.5-67P	8-14
		CLAMP 6.5-87P	3-41
		CLAMP 6.5-87P	6-25
		CLAMP BRACKET (L)	12-2
		CLAMP BRACKET (PTT-L)	13-2-1
		CLAMP BRACKET (PTT-L)	13-2-2
		CLAMP BRACKET (PTT-R)	13-1-1
		CLAMP BRACKET (PTT-R)	13-1-2
		CLAMP BRACKET (R)	12-1
		CLAMP SCREW	12-93
		CLAMP SCREW (PTT)	13-46
		CLAMP SCREW ASSY	12-92
		CLAMP SCREW HANDLE	12-94
		CLAMP SCREW KIT	12-91
		CLAMP SCREW KIT	13-45
		CLAMP SCREW PAD	12-96
		CLAMP SCREW PAD	13-47
		CLAMP ϕ 16.8	6-44
		CLIP	6-6
		CLIP ϕ 10	6-56
		CLIP ϕ 10	6-72
		CLIP ϕ 10	16-19-1
		CLIP ϕ 10	16-19-2
		CLIP ϕ 13.5	6-45
		CLIP ϕ 15.5	3-48
		CLIP ϕ 15.5	3-50
		CLIP ϕ 7	5-23
		CLIP ϕ 7	6-74
		CLIP ϕ 9.4	6-59
		CLIP ϕ 9.4	16-20
		CLIP ϕ 10	6-48
		CLUTCH	11-24
		CLUTCH CAM	11-50
		COIL BRACKET	8-8
		COLLAR	3-16
		COLLAR	12-32
		COLLAR 10.2-12-12	13-12
		COLLAR 18.2-21.7-30	13-36
		COLLAR 6.2-9-12.3	7-25
		COLLAR 6.2-9-7.4	5-28
		COLLAR 6.2-9-7.4	7-24
		COLLAR 6.2-9-7.4	8-23

COLLAR 6.2-9-7.4	9-43	ELECTRIC STARTER KIT (F)	25-6-1	GRIP	21-43
COLLAR 6.2-9-9.3	5-40	ENGINE BASEMENT ASSY	10-1	GROMMET	5-53
COLLAR 6.2-9-9.3	17-17	ENGINE BASEMENT GASKET	1-17	GROMMET	6-17
COLLAR 6.2-9-9.3	18-9	ENGINE BASEMENT GASKET	25-3-13	GROMMET	9-2
CONNECTING ROD ASSY	2-5	ENGINE BASEMENT SEAL	10-9	GROMMET	9-50
CONNECTING ROD BOLT	2-6	ENGINE SHORT BLOCK KIT	25-2-1	GROMMET	9-62
CONTROL LEVER	21-44	ENGINE SHORT BLOCK KIT	25-2-2	GROMMET	10-27
CO-PILOT DECAL	12-5	E-RING d=10	7-6	GROMMET	10-33
CORD ASSY L=6200	22-11	E-RING d=5	19-7	GROMMET	16-11
CORD HOLDER	9-46	E-RING d=6	21-26	GROMMET	16-41
COTTER	3-21	EXHAUST PLUG	10-28	GROMMET	16-42
COUPLING	14-27	EXHAUST VALVE	3-18	GROMMET	18-25
COVER	10-18	EXHAUST VALVE STEM SEAL	3-24	GROMMET	21-35
COVER	15-20	EXTENSION CORD (PTT)	9-59	GROMMET 17-2.7	16-12-1
COVER ASSY	9-61	EXTENSION CORD L=3000	24-6	GROMMET 17-2.7	16-12-2
COVER HOOK	16-9	EXTENSION HOUSING	10-34	GROMMET 17-2.7	16-12-3
CRANKSHAFT ASSY	2-1	EXTENSION HOUSING	25-7-2	GROMMET 17-3	18-27
C-RING	14-4	EXTENSION HOUSING KIT (UL)	25-7-1	GROMMET 17-3	17-27
C-RING d=18	13-24-1	<F>		GROMMET 18-2.5	16-13
C-RING d=18	13-24-2	FILTER	6-14	GROUND L=110	12-47
C-RING d=28	12-36	FILTER	6-63	GROUND L=130	12-18
CUP	6-61	FILTER	20-21	GROUND L=130	13-3
CYL BLOCK & CRANKCASE ASSY	1-1	FLOAT	6-4	GROUND L=210	12-17
CYLINDER	14-9	FLOAT ARM PIN	6-5	GUIDE PLATE GASKET	11-42
CYLINDER HEAD ASSY	3-2	FLOAT VALVE ASSY	6-8	GUIDE PLATE GASKET	25-4-10
CYLINDER HEAD BOLT 8-60	3-30	FLUSHING PLUG	24-24	GUIDE PLATE GASKET	25-5-7
CYLINDER HEAD COMPLETE	3-1-1	FLYWHEEL ASSY	8-1	<H>	
CYLINDER HEAD COMPLETE	3-1-2	FREE PISTON	14-13	HANGER	1-20
CYLINDER HEAD COVER ASSY	3-38	FREE THROTTLE DRUM	21-47	HIGH PRESSURE FUEL FILTER	6-34
CYLINDER HEAD COVER GASKET	3-39	FREE THROTTLE LEVER	21-16	HOLDER	9-51
CYLINDER HEAD COVER GASKET	25-3-2	FREE THROTTLE ROLLER	21-21	HOLDER	17-4-1
CYLINDER HEAD GASKET	3-29	FREE THROTTLE SPRING	21-23	HOLDER	17-4-2
CYLINDER HEAD GASKET	25-3-5	FRICTION LEVER ASSY	12-20	HOLDING PLATE	5-10
CYLINDER PIN (LOWER)	13-21-1	FRICTION PIECE	15-11	HOLDING PLATE	5-17
CYLINDER PIN (LOWER)	13-21-2	FRICTION PLATE	7-9	HOOK LEVER	16-5
CYLINDER PIN (UPPER)	13-16-1	FRICTION SPRING	7-16	HOOK LEVER BUSHING 14-16.5-17.7	16-7
CYLINDER PIN (UPPER)	13-16-2	FRICTION SPRING	12-64	HOSE	3-49
<D>		FUEL CONNECTOR	20-9	HOSE	5-22
DAMPER	9-27	FUEL CONNECTOR	20-10	HOSE	6-19
DAMPER	25-6-5	FUEL CONNECTOR (MALE)	16-14	HOSE	6-26
DAMPER (LOWER)	12-38	FUEL CONNECTOR MARK	20-8	HOSE	6-47
DAMPER (UPPER)	12-52	FUEL CONNECTOR PROTECTOR	16-15	HOSE	6-54
DAMPER (UPPER)	12-53	FUEL COOLER ASSY	6-27	HOSE	6-55
DAMPER 21-36-5	12-42	FUEL FEED PUMP ASSY	6-13	HOSE	6-70
DECAL (LEVER)	22-13	FUEL FILTER ASSY	6-60	HOSE	6-73
DECAL (TOHATSU)	22-14	FUEL FILTER BAND	6-49	HOSE	10-4
DECAL SET MFS25B	19-8-2	FUEL FILTER RUBBER MOUNT	6-35	HOSE	11-66
DECAL SET MFS30B	19-8-1	FUEL GAUGE VENT CAP ASSY	20-14	HOSE	16-17
DETENT RETAINER	21-18	FUEL HOSE	5-36	HOSE	16-21
DETENT ROLLER	21-15	FUEL HOSE	5-56	HOSE	20-6-1
DETENT SPRING	21-20	FUEL HOSE W/PROTECTOR L=300	16-18	HOSE	20-7-1
DISC	12-26	FUEL HOSE W/PROTECTOR L=370	6-57	HOSE	20-7-1
DISTANCE PIECE	12-10	FUEL HOSE W/PROTECTOR L=600	6-58	HOSE	24-19
DOWEL PIN 4-10	11-44	FUEL INJECTOR ASSY	5-12	<I>	
DOWEL PIN 6-12	1-2	FUEL PICK-UP ASSY W/GAUGE	20-22	IDLE EXHAUST PORT COVER	10-22
DOWEL PIN 6-12	3-31	FUEL PUMP ASSY	6-51	IDLE EXHAUST PORT GASKET	10-24
DOWEL PIN 6-12	5-2	FUEL RAIL ASSY	5-5	IDLE EXHAUST PORT GASKET	10-25
DOWEL PIN 6-12	10-10	FUEL REGULATOR	6-15	IGNITION COIL W/R-CAP	8-33
DRAG LINK ASSY	18-1	FUEL TANK ASSY 25L	20-12	INNER TUBE	14-10
DRAIN BOLT	10-13	FUEL TANK ASSY 25L	20-13	INSTRUCTION TAG	20-17
DRAIN SCREW	6-9	FUEL TANK CAP ASSY	20-15	INSULATOR	5-30
DRIVE GEAR	21-31	FUSE 20A	9-9	INTAKE MANIFOLD ASSY	5-1
DRIVE PULLEY	4-1	FUSE 20A	24-7	INTAKE SILENCER ASSY	5-45
DRIVE SHAFT (L)	11-33-2	FUSE WIRE ASSY	9-8	INTAKE SILENCER ASSY	5-48
DRIVE SHAFT (S)	11-33-1	FUSE WIRE ASSY	25-6-17	INTAKE SILENCER COVER	5-49
DRIVE SHAFT (UL)	11-33-3	<G>		INTAKE SILENCER GASKET	5-51
DRIVE SHAFT (UL)	25-7-6	GAS SHOCK ABSORBER	13-29	INTAKE VALVE	3-17
DRIVE SHAFT HOUSING (L)	10-11-2	GASKET	1-13	INTAKE VALVE STEM SEAL	3-23
DRIVE SHAFT HOUSING (S)	10-11-1	GASKET	5-43	ISC VALVE	9-38
DRIVE SHAFT HOUSING GASKET	10-8	GASKET	5-46	<J>	
DRIVE SHAFT HOUSING GASKET	25-3-15	GASKET	6-33	JOINT	5-7
DRIVE SHAFT SPRING	11-31	GASKET	10-19	JOINT	14-5
DRIVE SHAFT SPRING GUIDE	11-32	GASKET	16-31	JOINT ASSY (INLET)	20-2
DRIVEN PULLEY	4-6	GASKET	20-25	JOINT ASSY (OUTLET)	20-3
DUST SEAL	14-7	GASKET	25-3-7	<K>	
<E>		GASKET	25-3-11	KEY	4-7
ECU ASSY	8-16-1	GASKET 8.1-15-1	3-37	KEY	8-3
ECU ASSY	8-16-2	GASKET 8.1-15-1	11-5	KEY	11-36
ECU ASSY	8-16-3	GASKET 8.1-15-1	25-4-2	KEY	25-5-3
ECU ASSY	8-16-4	GEAR CASE ASSY	11-1	KEY t=4	4-2
ECU BRACKET ASSY	8-20	GREASE FITTING	12-16	<L>	
ECU CORD ASSY	8-26-1	GRIP	12-21	LEAD WIRE BAND	8-37
ECU CORD ASSY	8-26-2	GRIP	15-4	LEAD WIRE BAND 200	8-32

LINK ROD ASSY (THROTTLE).....	17-21	OIL PUMP ASSY.....	3-25	PLATE.....	9-41
LOCK PLATE.....	12-54	OIL SEAL 16-28-6.....	10-7	PLATE.....	10-23
LOCK PLATE.....	12-56	OIL SEAL 16-28-6.....	25-3-14	PLATE.....	12-30
LOCK WASHER.....	4-5	OIL SEAL 17-30-9.....	11-41	PLATE.....	21-49
LOW PERMEATION HOSE L=100.....	6-38	OIL SEAL 17-30-9.....	25-4-4	PLUG.....	3-36
LOW PERMEATION HOSE L=140.....	6-37	OIL SEAL 18-28-8.....	11-15	PLUG.....	8-6
LOW PERMEATION HOSE L=1600.....	20-7-2	OIL SEAL 18-28-8.....	25-4-5	PLUG.....	8-17
LOW PERMEATION HOSE L=190.....	6-36	OIL SEAL 18-35-8.....	3-6	PLUG.....	11-4
LOW PERMEATION HOSE L=300.....	6-40	OIL SEAL 18-35-8.....	25-3-4	PLUG.....	18-26
LOW PERMEATION HOSE L=340.....	6-39	OIL SEAL 35-50-8.....	2-4	PLUG CAP W/RESISTANCE.....	8-34
LOW PERMEATION HOSE L=700.....	20-6-2	OIL SEAL 35-50-8.....	25-3-9	PLUNGER ASSY.....	10-2
LOWER UNIT ASSY (L).....	25-1-2	OIL SEAL 38-50-8.....	2-3	POWER HEAD GASKET SET.....	25-3-1
LOWER UNIT ASSY (S).....	25-1-1	OIL SEAL 38-50-8.....	25-3-8	PRE-COATED BOLT.....	4-9
LOWER UNIT ASSY (UL).....	25-1-3	OIL STRAINER ASSY.....	10-3	PRE-COATED BOLT 6-20.....	7-20
LOWER UNIT GASKET SET.....	25-4-1	ORIFICE.....	6-71	PRE-COATED BOLT 6-25.....	8-7
<M>		O-RING.....	3-28	PRE-COATED BOLT 6-30.....	8-9
MAIN SWITCH ASSY.....	16-25	O-RING.....	5-14	PRIMER BULB.....	20-4-1
MAIN SWITCH ASSY.....	22-1	O-RING.....	5-31	PRIMER BULB.....	20-4-2
MAIN SWITCH ASSY.....	25-6-8	O-RING.....	6-2	PRIMER BULB ASSY.....	20-1-1
MAIN SWITCH KEY No.301.....	22-2-1	O-RING.....	6-10	PRIMER BULB ASSY.....	20-1-2
MAIN SWITCH KEY No.302.....	22-2-2	O-RING.....	6-12	PROPELLER ASSY (10").....	11-63-1
MAIN SWITCH KEY No.303.....	22-2-3	O-RING.....	6-16	PROPELLER ASSY (11").....	11-63-3
MANUAL VALVE ASSY.....	14-1	O-RING.....	6-28	PROPELLER ASSY (12").....	11-63-4
MAP SENSOR.....	5-21	O-RING.....	6-29	PROPELLER ASSY (13").....	11-63-5
MAT SENSOR.....	9-49	O-RING.....	6-62	PROPELLER ASSY (14").....	11-63-7
METER BULB 12V-1.7W.....	24-18	O-RING.....	9-18	PROPELLER ASSY (8").....	11-63-6
METER BULB 12V-1.7W.....	24-20	O-RING.....	20-20	PROPELLER ASSY (9").....	11-63-2
METER BULB 12V-1.8W.....	24-9	O-RING.....	25-3-10	PROPELLER HARDWARE KIT.....	11-67
METER BULB 12V-1.8W.....	24-12	O-RING.....	25-3-12	PROPELLER NUT.....	11-70
METER LEAD WIRE L=2000.....	24-22	O-RING 1.5-3.5.....	14-20	PROPELLER SHAFT.....	11-23
MOTOR ASSY.....	14-28	O-RING 1.5-6.5.....	14-24	PROPELLER SHAFT HOUSING.....	11-11
MOUNT 8.5-14-2.5.....	6-21	O-RING 1.9-4.8.....	5-6	PROPELLER SHAFT HOUSING ASSY.....	11-10
MOUNT 8.5-14-2.5.....	16-3	O-RING 1.9-9.8.....	14-34	PROTECTOR ϕ 12-250.....	15-24
MOUNT BRACKET.....	12-37	O-RING 2.4-12.3.....	14-8	PROTECTOR ϕ 18-130.....	6-43
MOUNT HOLDING PLATE (LOWER).....	12-45	O-RING 2.4-27.7.....	14-15	PROTECTOR ϕ 18-240.....	6-42
<N>		O-RING 2.4-5.8.....	11-53	PROTECTOR ϕ 8-22.....	8-25
NEUTRAL LOCK ARM.....	21-38	O-RING 2.4-5.8.....	25-4-7	PT ASSY.....	13-14
NEUTRAL LOCK SPRING.....	21-39	O-RING 2.4-66.6.....	14-30	PTT SOLENOID SWITCH (A).....	9-54
NEUTRAL SWITCH.....	16-26	O-RING 2.4-9.8.....	14-3	PTT SOLENOID SWITCH (B).....	9-55
NEUTRAL SWITCH.....	25-6-9	O-RING 2-10.....	9-5	PTT SWITCH ASSY.....	16-30
NEUTRAL SWITCH (REMOTE CONT).....	22-3	O-RING 2-28.5.....	14-12	PTT SWITCH ASSY.....	22-5
NEUTRAL SWITCH ACTUATOR.....	16-27	O-RING 2-34.5.....	14-17	PTT SWITCH ASSY BRACKET.....	16-32
NEUTRAL SWITCH ACTUATOR.....	25-6-10	O-RING 2-43.5.....	14-16	PTT SWITCH COVER.....	22-7
NIPPLE.....	5-15	O-RING 2-62.5.....	14-29	PTT THRUST ROD.....	13-9
NIPPLE.....	16-22	O-RING 3.1-24.4.....	3-45	PULSAR COIL.....	8-10
NUT.....	4-4	O-RING 3.1-24.4.....	25-3-3	PULSAR COIL.....	8-11
NUT.....	5-34	O-RING 3.5-21.7.....	11-54	PUMP.....	14-25
NUT.....	6-64	O-RING 3.5-21.7.....	25-4-8	PUMP CASE (LOWER).....	11-40
NUT.....	7-22	O-RING 3.5-25.7.....	6-52	PUMP CASE (UPPER).....	11-37
NUT.....	9-21	O-RING 3.5-29.7.....	12-35	PUMP CASE GASKET.....	11-43
NUT.....	9-40	O-RING 3.5-36.....	11-45	PUMP CASE GASKET.....	25-4-9
NUT.....	11-20	O-RING 3.5-36.....	25-4-6	PUMP CASE GASKET.....	25-5-6
NUT.....	11-61	O-RING 3.6-6.5.....	5-13	PUMP CASE LINER.....	11-38
NUT.....	12-11	O-RING 3-62.5.....	11-14	PUMP CASE LINER.....	25-5-4
NUT.....	12-90	O-RING 3-62.5.....	25-4-3	PUSH ROD.....	11-29
NUT.....	13-35	O-RING 9.8-1.9.....	5-16	<Q>	
NUT.....	14-6	OVERHEAT BUZZER.....	9-48	QUICK-CONNECTOR (MALE).....	20-19
NUT.....	15-14	OVERHEAT BUZZER.....	22-8	<R>	
NUT.....	15-23	<P>		RATCHET.....	7-5
NUT.....	17-8	PICK-UP ELBOW ASSY.....	20-18	REAR HOUSING.....	21-36
NUT.....	17-23	PILOT LAMP ASSY.....	16-24	REAR PANEL.....	21-37
NUT.....	18-15	PIN.....	11-25	RECOIL STARTER ASSY.....	7-1
NUT.....	21-8	PINION ASSY.....	9-12	RECTIFIER COMPLETE.....	9-6
NUT.....	21-33	PIPE JOINT.....	6-41	RECTIFIER COMPLETE.....	24-4
NUT 10-P1.5.....	12-51	PISTON.....	2-7	RECTIFIER COMPLETE.....	25-6-16
NUT 12-P1.25.....	13-40	PISTON.....	25-9	RECTIFIER KIT.....	24-3
NUT 18-P1.5.....	8-4	PISTON PIN.....	2-8	REEL.....	7-4
NYLON NUT 12P-1.25.....	12-43	PISTON PIN.....	25-10	REMOTE CONTROL FITTING ASSY.....	18-7
NYLON NUT 3/8.....	18-4	PISTON PIN CLIP.....	2-9	REMOTE CONTROL HEAD ASSY.....	21-1-1
NYLON NUT 4-P0.7.....	11-73	PISTON PIN CLIP.....	25-11	REMOTE CONTROL HEAD ASSY.....	21-1-2
NYLON NUT 6-P1.0.....	19-4	PISTON REPAIR KIT.....	25-8	RESERVE TANK.....	14-31
NYLON NUT 7/8.....	12-9	PISTON RING.....	2-11	RETAINER.....	3-20
NYLON NUT 8-P1.25.....	12-27	PISTON RING.....	2-12	RETAINING RING.....	20-16
<O>		PISTON RING SET.....	2-10	RETURN SPRING.....	7-7
OIL BULB 12V-1.7W.....	24-11	PISTON RING-OIL.....	2-13	RETURN SPRING.....	7-8
OIL FILLER CAP.....	3-44	PISTON ROD ASSY.....	14-11	REVERSE LOCK.....	12-66
OIL FILTER.....	1-7	PIVOT BOLT.....	12-68	REVERSE LOCK ARM.....	12-67
OIL FILTER BOLT.....	1-3	PLAIN SHAFT BEARING.....	2-2-1	REVERSE LOCK LEVER.....	12-72
OIL LEVEL GAUGE.....	10-6	PLAIN SHAFT BEARING.....	2-2-2	REVERSE LOCK LEVER.....	13-30
OIL PRESSURE DECAL.....	16-36	PLASTIC RIVET 6.5.....	15-15	REVERSE LOCK LEVER GRIP.....	12-73
OIL PRESSURE SWITCH.....	9-1	PLATE.....	3-34	REVERSE LOCK LEVER GRIP.....	13-31
OIL PRESSURE SWITCH LEAD WIRE L=160		PLATE.....	5-24	REVERSE LOCK LEVER SPRING.....	12-81
9-3		PLATE.....	6-32	REVERSE LOCK LINK.....	12-80

REVERSE LOCK ROD.....	12-70	SNAP PIN d=8.....	17-10	TERMINAL CAP.....	25-6-14
REVERSE LOCK SPRING (L).....	12-82-1	SNAP PIN d=8.....	18-18	TERMINAL CAP.....	25-6-15
REVERSE LOCK SPRING (S).....	12-82-2	SNAP RETAINER d=8.....	17-3	TERMINAL HOLDER.....	6-11
RIGGING BOLT SET.....	12-87	SOLENOID SWITCH CORD (B) L=150.....	9-56	THERMOSTAT.....	1-8
RIGGING BOLT SET.....	13-37	SOLENOID SWITCH CORD (B) L=150.....	9-57	THERMOSTAT CAP.....	1-9
RIVET 3-22.....	12-95	SPACER.....	18-2	THERMOSTAT CAP GASKET.....	1-10
ROCKER ARM.....	3-7	SPACER.....	21-6	THERMOSTAT CAP GASKET.....	25-3-6
ROCKER ARM SHAFT.....	3-10	SPACER 6.2-9-15.7.....	6-23	THROTTLE ARM.....	21-24
ROCKER ARM SHAFT.....	3-11	SPACER 6.2-9-15.7.....	16-4	THROTTLE BODY ASSY.....	5-37-1
ROCKER SHAFT SPRING L=30.....	3-13	SPARK PLUG (DCPR6E).....	3-46	THROTTLE BODY ASSY.....	5-37-2
ROCKER SHAFT SPRING L=50.....	3-14	SPARK PLUG DECAL.....	7-30	THROTTLE CAM ASSY.....	5-38-1
ROD SNAP 5-3.....	18-12	SPEEDOMETER ASSY (50MPH).....	24-15-1	THROTTLE CAM ASSY.....	5-38-2
ROLLER.....	21-10	SPEEDOMETER ASSY (75MPH).....	24-15-2	THROTTLE DECAL.....	15-16
ROLLER 6.1-14.7-14.....	19-6	SPEEDOMETER KIT (50MPH).....	24-14-1	THROTTLE DRUM ASSY.....	17-16
ROLLER BEARING 18-25-2.5.....	11-12	SPEEDOMETER KIT (75MPH).....	24-14-2	THROTTLE FRICTION ARM.....	21-25
ROLLER BEARING 20-27-30.....	11-2	SPEEDOMETER SENSOR.....	24-16	THROTTLE SHAFT.....	15-5
ROLLER RETAINER.....	21-22	SPLIT PIN 2-12.....	12-71	THROTTLE SHAFT DAMPER.....	15-6
ROPE ANCHOR.....	7-13	SPLIT PIN 3-22.....	11-71	THROTTLE SHAFT SUPPORT.....	15-9
RUBBER MOUNT.....	5-26	SPRING.....	5-39	THROTTLE WIRE.....	15-21
RUBBER MOUNT.....	6-68	SPRING.....	11-26	THROTTLE WIRE BRACKET.....	17-15
RUBBER MOUNT.....	8-21	SPRING.....	14-23	THRUST HOLDER.....	11-68
RUBBER MOUNT.....	9-42	SPRING PIN.....	12-60	THRUST PLATE.....	21-11
RUBBER MOUNT (LOWER).....	12-39	SPRING PIN 3.5-16.....	13-43	THRUST PLATE (UPPER).....	12-34
RUBBER MOUNT (UPPER).....	12-49	SPRING PIN 3-12.....	11-51	THRUST ROD.....	12-13
RUBBER MOUNT 8.5-14-2.5.....	6-22	SPRING PIN 3-12.....	17-26	THRUST ROD SPRING.....	12-14
RUBBER MOUNT RETAINER.....	12-57	SPRING PIN 3-12.....	25-7-9	TILLER HANDLE.....	15-2
<S>		SPRING RETAINER.....	11-27	TILLER HANDLE SUB-ASSY.....	15-1
SAFETY ROPE ϕ 6-1600.....	24-2	SPRING SEAT.....	14-22	TILT HANDLE.....	19-2
SCREW.....	3-43	SPRING WASHER.....	6-66	TILT STOPPER.....	12-59
SCREW.....	5-11	SPRING WASHER.....	9-20	TILT STOPPER GRIP.....	13-44
SCREW.....	6-3	SPRING WASHER.....	9-23	TILT STOPPER KIT.....	13-42-1
SCREW.....	6-7	STARTER CABLE L=270.....	9-31	TILT STOPPER KIT.....	13-42-2
SCREW.....	6-18	STARTER CABLE L=270.....	25-6-13	TILT STOPPER SPRING.....	13-13
SCREW.....	6-30	STARTER CASE.....	7-2	TILT SWITCH COVER.....	21-42
SCREW.....	9-15	STARTER HANDLE.....	7-12	TILT SWITCH PLUG.....	21-45-1
SCREW.....	11-9	STARTER LOCK.....	7-14	TILT SWITCH PLUG.....	21-45-2
SCREW.....	11-74	STARTER LOCK CABLE BRACKET.....	1-18	TIMING BELT.....	4-10
SCREW.....	13-27	STARTER LOCK CAM SPRING.....	7-17	TOOL KIT.....	24-1
SCREW.....	15-8	STARTER LOCK SPRING.....	7-15	TOP COWL ASSY (SERVICE).....	19-1
SCREW.....	15-10	STARTER LOCK WIRE.....	7-18	TOP COWL SEAL.....	19-5
SCREW.....	20-23	STARTER MOTOR ASSY.....	9-11	TRIM METER KIT.....	24-21
SCREW.....	21-2	STARTER MOTOR ASSY.....	25-6-2	TRIM TAB.....	11-6
SCREW.....	21-5	STARTER MOTOR BAND.....	9-26	TWIN REMOTE CONTROL KIT.....	21-50
SCREW.....	21-17	STARTER MOTOR BAND.....	25-6-4	<V>	
SCREW.....	21-19	STARTER ROPE ϕ 5-1800.....	7-11	VALVE ASSY (PRESSURE CHECK).....	5-8
SCREW.....	21-41	STARTER SEAL.....	7-19	VALVE SEAT.....	14-19
SCREW.....	22-4	STARTER SOLENOID.....	9-52	VALVE SPRING L=35.....	3-19
SCREW.....	22-6	STARTER SOLENOID.....	25-6-7	VALVE SPRING SEAT.....	3-22
SEAL.....	10-30	STARTER SPRING.....	7-3	VAPOR SEPARATOR ASSY.....	6-1
SEAL RING.....	16-6-1	STAY.....	5-54	VOLTMETER ASSY.....	24-17
SEAL RING.....	16-6-2	STAY.....	6-69	<W>	
SEAL RING.....	18-6	STEERING BRACKET.....	12-83	WASHER.....	1-6
SEAL SET.....	14-2	STEERING HOOK PLATE.....	18-22	WASHER.....	3-27
SEAL WASHER.....	14-18	STEERING SHAFT ASSY.....	12-29	WASHER.....	3-33
SETTING PIECE.....	12-65	STOP SWITCH ASSY.....	16-28	WASHER.....	5-4
SETTING PLATE.....	12-62	STOP SWITCH ASSY.....	22-9	WASHER.....	5-33
SHIFT ARM.....	17-2	STOP SWITCH LANYARD ASSY.....	16-29	WASHER.....	6-65
SHIFT ARM.....	18-8	STOP SWITCH LANYARD ASSY.....	22-10	WASHER.....	9-13
SHIFT DECAL (F-N-R).....	16-38	STOPPER.....	12-22	WASHER.....	9-19
SHIFT GEAR ASSY.....	21-29	STOPPER.....	12-74	WASHER.....	9-24
SHIFT LEVER.....	17-1	STOPPER.....	13-32	WASHER.....	9-39
SHIFT LEVER BRACKET COVER.....	16-37	STORAGE DECAL.....	16-35	WASHER.....	10-14
SHIFT LEVER ROD.....	17-6	STUD.....	3-3	WASHER.....	10-17
SHIFT LEVER ROD 4.5-40.5.....	18-13	STUD.....	11-60	WASHER.....	10-32
SHIFT LEVER SHAFT ASSY.....	17-11	STUD.....	15-3	WASHER.....	11-62
SHIFT LEVER STOPPER.....	17-12	SWIVEL BRACKET.....	12-15	WASHER.....	12-12
SHIFT LEVER STOPPER.....	17-13	SWIVEL BRACKET ASSY.....	13-11	WASHER.....	12-25
SHIFT POSITION DECAL.....	22-15	SWIVEL BRACKET SHAFT ASSY.....	12-6	WASHER.....	12-28
SHIFT POSITION SIDE DECAL.....	22-16	SWIVEL BRACKET SHAFT ASSY.....	13-7	WASHER.....	12-44
SHIFT ROD.....	17-24	<T>		WASHER.....	12-55
SHIFT ROD JOINT.....	17-25	TACHOMETER ASSY.....	24-8	WASHER.....	12-76
SHIFT ROD LEVER.....	17-14	TACHOMETER LEAD WIRE L=6000.....	24-13	WASHER.....	12-85
SHIM 26.5-34.8-0.1.....	11-18-1	TACHOMETER W/OIL LAMP.....	24-10	WASHER.....	12-89
SHIM 26.5-34.8-0.15.....	11-18-2	TAPERED ROLLER BEARING 30205.....	11-3	WASHER.....	13-34
SHIM 35-41.9-0.1.....	11-48-1	TAPERED ROLLER BEARING 32004.....	11-34	WASHER.....	13-41
SHIM 35-41.9-0.15.....	11-48-2	TAPPING SCREW.....	10-31	WASHER.....	15-13
SHIM 35-41.9-0.3.....	11-48-3	TAPPING SCREW 5-16.....	5-52	WASHER.....	15-22
SHIM 35-41.9-0.5.....	11-48-4	TERMINAL CAP.....	9-30	WASHER.....	18-24
SHOULDER BOLT.....	12-97	TERMINAL CAP.....	9-32	WASHER.....	20-24
SHOULDER BOLT.....	13-48	TERMINAL CAP.....	9-33	WASHER.....	21-7
SHOULDER BOLT 6-8.....	12-75	TERMINAL CAP.....	9-58	WASHER.....	21-9
SNAP.....	11-28	TERMINAL CAP.....	13-28	WASHER.....	21-13
SNAP PIN.....	13-10	TERMINAL CAP.....	25-6-12	WASHER.....	21-27

WASHER	21-40
WASHER 12.5-32-2.5	11-69
WASHER 13.2-21.8-2	3-15
WASHER 13-34-3	12-41
WASHER 13-34-3	13-39
WASHER 18.2-34-1	13-23-1
WASHER 18.2-34-1	13-23-2
WASHER 18-24-1.5	11-22
WASHER 19-34-3	8-5
WASHER 39-52-1	15-18
WASHER 6.5-19-3.2	4-8
WASHER 6.5-21-1	5-42
WASHER 6.5-21-1	6-20
WASHER 6.5-21-1	16-34
WASHER 6.5-23-1.5	13-20-1
WASHER 6.5-23-1.5	13-20-2
WASHER 6-16-1.5	5-27
WASHER 6-16-1.5	7-21
WASHER 6-16-1.5	7-28
WASHER 6-16-1.5	8-19
WASHER 6-16-1.5	8-22
WASHER 6-16-1.5	9-44
WASHER 6-16-1.5	11-56
WASHER 6-16-1.5	12-69
WASHER 6-16-1.5	12-79
WASHER 6-16-1.5	16-10-1
WASHER 6-16-1.5	16-10-2
WASHER 6-16-1.5	17-18
WASHER 6-16-1.5	18-10
WASHER 6-16-1.5	19-3
WASHER 8.1-16-1.5	10-37
WASHER 8.1-16-1.5	25-7-5
WASHER 8.1-20-0.8	12-23
WASHER 8.5-18-1.6	12-78
WASHER 8.5-18-1.6	17-9
WASHER 8.5-18-1.6	18-17
WASHER 9.6-18-2	18-5
WATER PIPE (L)	11-64-2
WATER PIPE (S)	11-64-1
WATER PIPE (UL)	11-64-3
WATER PIPE (UL)	25-7-7
WATER PIPE SEAL (LOWER)	11-39
WATER PIPE SEAL (UPPER)	11-65
WATER PIPE STOPPER	10-12
WATER PUMP GUIDE PLATE	11-46
WATER PUMP GUIDE PLATE	25-5-5
WATER PUMP IMPELLER	11-35
WATER PUMP IMPELLER	25-5-2
WATER PUMP REPAIR KIT	25-5-1
WATER STRAINER	11-8
WATER STRAINER SET	11-72
WATER TEMPERATURE SENSOR	9-4
WAVE WASHER	15-19
WAVE WASHER	21-46
WAVE WASHER d=14	16-8
WIRE COVER	21-32
WIRING DIAGRAM DECAL	9-65

INDEX (Parts Number)

1H2-31534-0	13-15	346-64032-0	11-22	361-76080-0	25-6-9	3AC-00013-0	2-13
309-00131-0	4-7	346-64081-0	11-48-1	369-60206-0	11-8	3AC-00030-1	2-1
309-06972-0	8-36	346-64082-0	11-48-2	369-60218-1	1-14	3AC-01005-0	3-29
309-06972-0	9-36	346-64083-0	11-48-3	369-62433-1	13-44	3AC-01005-0	25-3-5
309-06972-0	5-20	346-64084-0	11-48-4	369-64081-1	11-18-1	3AC-01047-0	8-6
309-06972-0	8-13	346-64121-5	11-70	369-64082-1	11-18-2	3AC-02010-1	5-1
309-65032-0	9-62	346-64124-5	11-69	369-84398-0	6-75	3AC-02012-0	5-31
332-60005-2	3-36	346-64211-6	11-23	369-84398-0	8-30	3AC-02012-0	25-3-10
332-60005-2	11-4	346-64218-0	11-25	369-84398-0	8-31	3AC-02165-0	16-18
332-60006-0	3-37	346-64219-0	11-28	369-84398-0	10-5	3AC-02203-0	5-36
332-60006-0	11-5	346-64231-5	11-68	394-70260-0	16-14	3AC-02209-0	6-37
332-60006-0	25-4-2	346-64302-5	11-33-2	398-06830-0	16-28	3AC-02210-0	6-38
332-60103-0	11-14	346-64303-5	11-33-3	398-06972-0	8-14	3AC-02239-0	6-32
332-60103-0	25-4-3	346-64303-5	25-7-6	398-62396-1	12-18	3AC-02409-0	5-48
332-62101-1	12-96	346-64327-0	11-31	398-62396-1	13-3	3AC-02414-0	5-51
332-62101-1	13-47	346-64328-0	11-32	398-76083-0	16-27	3AC-02416-0	5-49
332-64221-0	11-26	346-65013-0	11-41	398-76083-0	25-6-10	3AC-02418-0	5-46
332-65022-0	11-36	346-65013-0	25-4-4	3A0-76079-0	9-43	3AC-02501-0	9-41
332-65022-0	25-5-3	346-65017-2	11-40	3A0-76079-0	5-28	3AC-03116-0	6-10
332-66021-0	11-53	346-66037-0	11-57	3A0-76079-0	7-24	3AC-03169-0	8-17
332-66021-0	25-4-7	346-66037-0	25-7-10	3A0-76079-0	8-23	3AC-03230-0	6-4
332-70201-0	20-11	346-66321-0	12-70	3A1-60235-0	11-72	3AC-03234-0	6-18
332Q62102-1	12-94	346-66322-0	12-66	3A3-06830-0	22-9	3AC-03235-0	6-2
334-00131-0	8-3	346-66323-1	12-81	3A3-62396-1	12-47	3AC-03292-0	6-9
334-65012-0	11-44	346-66331-0	12-82-2	3A3-72560-0	22-5	3AC-03952-0	5-30
336-06973-0	13-25	346-66334-0	12-74	3A3-72591-0	22-7	3AC-04310-0	6-13
336-60007-0	24-24	346-66334-0	12-22	3A3-76037-0	8-27	3AC-04313-0	6-17
336-62415-0	11-45	346-66334-0	13-32	3A3-76037-0	9-10	3AC-04319-0	9-50
336-62415-0	25-4-6	346-67113-0	6-21	3A3-76086-1	22-3	3AC-05019-0	7-12
336-66319-1	12-68	346-67113-0	16-3	3A3-76115-1	22-11	3AC-05090-0	7-1
336-76091-0	8-37	346-67114-1	6-23	3A3-81301-0	21-50	3AC-05105-0	7-2
338-01133-0	6-74	346-67114-1	16-4	3A3-83314-2	21-30	3AC-05207-0	7-18
338-01133-0	5-23	346-67115-0	5-42	3A3-84307-0	21-20	3AC-05258-0	7-17
338-02215-0	6-48	346-67115-0	6-20	3A3-84364-2	21-31	3AC-05913-0	5-52
338-02215-0	6-56	346-67115-0	16-34	3A3-84365-1	21-24	3AC-06008-1	8-8
338-02215-0	6-72	346B64106-5	11-63-6	3A3-84368-0	21-46	3AC-06071-0	8-10
338-02215-0	16-19-1	346Q60101-6	11-11	3A3-84374-0	21-6	3AC-06123-0	8-2
338-02215-0	16-19-2	346Q61110-5	10-34	3A3-84375-0	21-5	3AC-06133-0	8-25
338-67147-0	16-6-1	346Q61110-5	25-7-2	3A3-84376-0	21-35	3AC-06135-0	9-51
338-67147-0	16-6-2	346Q87323-5	11-10	3A3-84381-0	21-29	3AC-06302-0	6-68
338-67163-0	16-13	348-65029-1	11-42	3A3-84383-0	21-9	3AC-06401-3	8-16-1
344-03244-0	6-6	348-65029-1	25-4-10	3A3-84391-0	21-47	3AC-06469-0	8-33
344-67177-1	12-16	348-65029-1	25-5-7	3A3-84398-0	22-17	3AC-06864-0	8-9
345-01111-0	1-2	349-62126-0	12-8	3A3-84401-0	21-38	3AC-06901-0	9-35
345-01111-0	3-31	349-66312-0	12-80	3A3-84403-0	21-39	3AC-06919-0	9-61
345-01111-0	5-2	349-66313-0	12-67	3A3-84404-0	21-43	3AC-06920-0	9-42
345-01111-0	10-10	349B64529-1	11-63-7	3A3-84406-0	21-49	3AC-06920-0	5-26
345-05122-1	13-20-1	349Q62993-2	12-59	3A3-84407-0	21-40	3AC-06920-0	8-21
345-05122-1	13-20-2	350-63046-0	15-7	3A3-84421-0	21-10	3AC-06952-0	6-11
345-06915-0	10-21	350-64222-1	11-27	3A3-84422-0	21-11	3AC-06999-0	8-34
345-06915-0	13-26	350-67105-0	16-7	3A3-84423-0	21-18	3AC-07010-1	3-4
345-61322-2	12-55	350-67154-0	15-15	3A3-84424-0	21-21	3AC-07233-0	5-24
345-62121-1	12-13	353-00132-0	8-4	3A3-84425-0	21-23	3AC-07421-0	10-6
345-62122-2	12-14	353-00133-0	8-5	3A3-84426-0	21-22	3AC-07435-0	3-47
345-63048-0	15-6	353-06821-0	16-29	3A3-84427-0	21-28	3AC-07613-0	9-3
345-65021-0	11-35	353-06821-0	22-10	3A3-84428-0	21-25	3AC-09056-1	6-45
345-65021-0	25-5-2	353-61334-0	12-41	3A3-84429-0	21-32	3AC-10019-0	6-33
345-66226-0	17-27	353-61334-0	13-39	3A3-84431-0	21-12	3AC-10045-0	4-10
345-67117-0	16-12-1	353-62415-0	12-35	3A3-84432-0	21-4	3AC-10046-0	6-28
345-67117-0	16-12-2	353-62417-0	12-33	3A3-84435-0	21-48	3AC-10087-0	6-44
345-67117-0	16-12-3	353-62423-1	12-34	3A3-84442-0	21-14	3AC-10095-0	6-16
345-67117-0	18-27	353-63207-0	13-12	3A3-84451-0	21-42	3AC-10098-0	5-8
346-01032-0	1-10	353-67162-0	16-11	3A3-84452-0	21-45-1	3AC-10099-0	5-9
346-01032-0	25-3-6	353-72546-0	22-12	3A3-84452-0	21-45-2	3AC-10100-1	5-37-1
346-01215-0	10-7	353-72546-0	24-23-3	3AA-60108-0	4-9	3AC-10104-0	5-43
346-01215-0	25-3-14	353-72547-0	24-23-1	3AA-62106-0	12-93	3AC-10104-0	25-3-11
346-60102-0	11-12	353-72548-0	24-23-2	3AA-76026-0	16-25	3AC-10130-0	5-50
346-60111-0	11-15	353-76020-3	22-1	3AA-76026-0	25-6-8	3AC-10144-0	6-49
346-60111-0	25-4-5	353-76037-0	21-3	3AA-76145-0	9-30	3AC-10145-0	6-35
346-60213-0	11-34	353-76079-0	5-40	3AA-76145-0	25-6-12	3AC-10150-0	6-1
346-60215-0	11-3	353-76079-0	17-17	3AA-83719-0	12-78	3AC-10154-0	6-15
346-62117-1	12-10	353-76079-0	18-9	3AA-83719-0	17-9	3AC-10161-0	5-15
346-62124-1	12-9	353-84371-0	21-7	3AA-83719-0	18-17	3AC-10162-0	5-6
346-62127-0	12-7	353-84388-0	21-15	3AAQ62105-0	12-91	3AC-10164-0	6-29
346-62437-0	12-61	353-84394-0	21-27	3AAQ62108-0	12-92	3AC-10169-0	5-10
346-62438-0	12-65	353-84916-0	18-5	3AB-35143-0	6-59	3AC-10175-0	6-27
346-64010-1	11-17	353-84918-0	18-4	3AB-35143-0	16-20	3AC-10200-0	5-5
346-64020-1	11-19	361-72539-0	24-13	3AC-00011-0	2-11	3AC-10204-0	8-20
346-64027-1	11-20	361-76080-0	16-26	3AC-00012-0	2-12	3AC-10205-0	8-26-1

3AC-10211-0	9-38	3ACB01001-1	3-2	3B7-05243-0	17-22	3E0-84917-0	18-3
3AC-10214-0	5-21	3ACB01020-0	3-38	3B7-06920-0	6-22	3F3-03232-0	6-5
3AC-10215-0	9-49	3ACB01100-0	1-1	3B7-60218-1	12-3	3F3-72616-1	16-31
3AC-10300-1	5-12	3ACB10143-0	6-34	3B7-61017-3	10-15	3F3-72617-1	16-32
3AC-10303-1	5-14	3ACB87090-4	25-2-1	3B7-65014-0	11-39	3F3-76042-2	7-22
3AC-10304-1	5-13	3ACQ01300-0	10-1	3B7-72201-0	24-2	3F3-76217-0	22-2-1
3AC-10320-0	6-67	3ACQ61208-0	10-22	3B7-72530-2	24-8	3F3-76218-0	22-2-2
3AC-61182-0	10-27	3ACQ63005-0	15-1	3B7-72643-0	24-16	3F3-76219-0	22-2-3
3AC-61217-0	10-31	3ACQ67100-0	16-1	3B7-72657-0	24-18	3F3-84908-0	18-6
3AC-61220-1	10-25	3ACQ67645-4	19-1	3B7-72657-0	24-20	3F5-87123-0	2-10
3AC-62004-0	9-46	3ACQ77208-2	13-11	3B7-72658-0	24-11	3F5-87130-0	25-8
3AC-62114-0	10-23	3ACQ84330-0	21-1-1	3B7-72659-0	24-12	3G9-66136-0	9-5
3AC-62191-0	12-6	3AD-02165-0	6-57	3B7-72659-0	24-9	3GF-62466-1	13-42-1
3AC-62439-0	12-62	3AD-02203-0	5-56	3B7-77431-1	14-26	3GF-70211-1	20-4-2
3AC-62447-0	12-30	3AD-02209-0	6-36	3B7-77433-0	14-24	3GF-70240-1	20-7-2
3AC-62450-0	12-20	3AD-02210-0	6-40	3B7-83715-1	18-16	3GF-70241-1	20-6-2
3AC-62466-1	13-42-2	3AD-02230-0	6-60	3B7Q84312-0	21-16	3GF-70281-0	20-9-2
3AC-63012-0	12-21	3AD-02234-0	6-63	3B7Q84340-3	21-1-2	3GR-70250-0	20-10
3AC-63201-0	12-63	3AD-02235-0	6-62	3B7Q84343-0	21-44	3GR-70280-0	20-8
3AC-63508-0	17-15	3AD-02237-0	6-61	3B7Q84366-0	21-37	3H6-00024-0	2-9
3AC-63610-0	17-21	3AD-02409-0	5-45	3B7Q84441-0	21-36	3H6-00024-0	25-11
3AC-63619-0	12-32	3AD-03116-0	6-12	3BA-01138-0	16-22	3H6-00059-0	2-6
3AC-63622-0	17-16	3AD-06071-0	8-11	3BJ-67503-1	7-19	3H6-07205-0	3-22
3AC-63624-0	5-53	3AD-06101-0	8-1	3BJ-72100-0	24-1	3H6-07221-0	3-20
3AC-63727-1	5-39	3AD-06133-0	6-43	3C7-01513-2	1-20	3H6-07223-0	3-21
3AC-63737-0	5-54	3AD-06157-0	6-42	3C7-60218-2	13-5	3H6-07257-0	10-28
3AC-63749-0	5-38-1	3AD-06401-3	8-16-3	3C7-61338-0	12-42	3H6-07611-0	9-1
3AC-64030-0	11-21	3AD-06864-0	8-7	3C7-62133-2	13-38	3H6-07612-0	9-2
3AC-64215-1	11-24	3AD-07010-1	3-5	3C7-62139-1	13-40	3H6-67572-0	16-35
3AC-66011-1	11-50	3AD-10100-1	5-37-2	3C7-70050-1	20-14	3H6-70200-2	20-1-1
3AC-66122-0	18-8	3AD-10170-0	6-71	3C7-70113-0	20-21	3H6-70262-0	16-15
3AC-69000-0	1-18	3AD-10205-0	8-26-2	3C7-70155-0	20-18	3H6-72026-0	7-30
3AC-70013-0	6-41	3AD-62191-0	13-7	3C7-70177-1	20-12	3H6-76199-0	16-36
3AC-70052-0	20-15	3AD-63749-0	5-38-2	3C7-70199-0	20-20	3H6B01031-0	1-9
3AC-70055-0	20-16	3AD-67501-0	19-5	3C7-70211-1	20-4-1	3H8-01013-0	3-30
3AC-70140-0	20-23	3AD-70200-2	20-1-2	3C7-70217-0	20-5	3H8-04000-1	6-51
3AC-70145-0	20-24	3AD-72120-0	13-37	3C7-70220-1	20-2	3H8-05004-0	7-3
3AC-70150-0	20-25	3AD-76300-1	25-6-1	3C7-70224-1	20-3	3H8-05123-1	7-8
3AC-70157-0	20-22	3AD-77367-0	14-5	3C7-72583-0	9-56	3H8-07025-0	3-6
3AC-70177-1	20-13	3AD-87801-2	19-8-2	3C8-60217-1	11-6	3H8-07025-0	25-3-4
3AC-70352-1	20-17	3ADB87090-4	25-2-2	3C8-61302-0	12-39	3H8-07225-0	3-13
3AC-72019-0	15-16	3ADQ67100-0	16-2	3C8-61336-0	12-38	3H8-07229-0	3-14
3AC-72028-0	9-65	3AE-00001-1	2-7	3C8-62104-2	12-95	3H8-07237-0	3-9
3AC-72120-0	12-87	3AE-00001-1	25-9	3C8-62107-0	12-97	3H8-07239-0	3-16
3AC-72569-0	9-59	3AE-00021-0	2-8	3C8-62107-0	13-48	3H8-07636-0	1-3
3AC-72580-0	9-54	3AE-00021-0	25-10	3C8-62396-1	12-17	3H8-10062-2	4-6
3AC-72581-0	9-55	3AE-07203-0	3-19	3C8-62421-1	12-64	3H8-10066-0	4-8
3AC-72615-0	16-30	3AE-07220-0	3-10	3C8-63733-0	18-12	3H8-62415-0	6-52
3AC-76065-2	9-6	3AE-07226-0	3-11	3C8-64223-1	11-29	3H8-72049-0	12-5
3AC-76065-2	24-4	3AE-07235-0	3-7	3C8-66032-0	11-54	3H8-76040-0	9-52
3AC-76065-2	25-6-16	3AE-07407-0	2-2-1	3C8-66032-0	25-4-8	3H8-76040-0	25-6-7
3AC-76066-0	9-8	3AE-07408-0	2-2-2	3C8-66112-0	17-12	3H8B01143-1	1-12
3AC-76066-0	25-6-17	3AE-60211-0	11-2	3C8-66116-0	17-13	3N5-84331-0	22-13
3AC-76091-0	8-32	3AEQ60000-2	11-1	3C8-66308-0	19-3	3N5-84333-0	22-14
3AC-76120-0	9-29	3AEQ61191-1	10-11-1	3C8-72583-1	9-57	3N5-84336-0	22-15
3AC-76120-0	25-6-11	3AEQ61192-1	10-11-2	3C8-75014-0	9-14	3N5-84465-0	22-16
3AC-76160-2	24-3	3AEQ61411-1	12-37	3C8-75015-0	9-13	3N8-72640-1	24-10
3AC-76161-0	24-6	3AEQ62112-2	12-1	3C8-75016-0	9-16	3P0-66233-0	10-37
3AC-76171-0	9-48	3AEQ62113-2	12-2	3C8-75017-0	9-17	3P0-66233-0	25-7-5
3AC-76174-0	6-69	3AEQ62310-2	12-15	3C8-75018-0	9-18	3P0-66311-0	12-72
3AC-77151-1	13-14	3AEQ77211-1	13-1-1	3C8-75019-0	9-22	3R0-00040-0	2-5
3AC-77173-0	14-18	3AEQ77212-2	13-2-1	3C8-76007-0	9-27	3R0-00121-0	2-4
3AC-77175-0	14-1	3AEQ87301-2	25-1-1	3C8-76007-0	25-6-5	3R0-00121-0	25-3-9
3AC-77180-0	14-28	3AEQ87302-2	25-1-2	3C8-76010-1	9-11	3R0-00122-0	2-3
3AC-77361-0	14-9	3AEQ87304-2	25-1-3	3C8-76010-1	25-6-2	3R0-00122-0	25-3-8
3AC-77363-0	14-10	3AFQ77211-1	13-1-2	3C8-76015-0	9-12	3R0-01024-0	3-39
3AC-77365-0	14-11	3AFQ77212-2	13-2-2	3C8-76171-0	22-8	3R0-01024-0	25-3-2
3AC-77367-0	5-7	3AG-06401-3	8-16-4	3C8-77076-1	13-22-1	3R0-01094-0	3-34
3AC-77374-0	14-6	3AH-06401-3	8-16-2	3C8-77076-1	13-22-2	3R0-01113-1	1-4
3AC-77375-0	14-12	3AL-02210-0	6-39	3C8-77182-0	14-30	3R0-01303-0	1-17
3AC-77376-0	14-14	3AL-05212-0	12-77	3C8-77213-0	13-8	3R0-01303-0	25-3-13
3AC-77377-0	14-13	3AL-05254-0	12-75	3C8-77216-0	13-46	3R0-02095-0	5-3
3AC-77382-0	14-7	3AL-60108-0	7-20	3C8-77217-0	13-45	3R0-02112-0	5-4
3AC-77383-0	14-17	3AL-66333-0	12-73	3E0-70270-0	20-19	3R0-06157-0	15-24
3AC-77384-0	14-8	3AL-66333-0	13-31	3E0-72522-0	24-14-1	3R0-06303-1	7-25
3AC-77392-0	14-16	3ALB01000-2	3-1-1	3E0-72524-0	24-19	3R0-07202-0	3-18
3AC-77398-0	14-15	3AM-02165-0	6-58	3E0-72529-0	24-17	3R0-07238-0	3-8
3AC-77434-0	6-14	3AMB01000-2	3-1-2	3E0-72644-0	24-14-2	3R0-07422-0	3-45
3AC-77453-0	14-19	3B2-63034-0	15-12	3E0-72648-0	24-15-1	3R0-07422-0	25-3-3
3AC-77454-0	14-22	3B2-63035-1	15-11	3E0-72649-0	24-15-2	3R0-07431-0	3-42
3AC-83880-1	18-7	3B2-63063-0	15-9	3E0-77163-0	14-27	3R0-07600-0	3-25
3AC-87121-0	25-3-1	3B2-63104-1	15-3	3E0-84905-0	18-1	3R0-07615-0	1-7
3AC-87801-2	19-8-1	3B7-01046-0	18-26	3E0-84914-0	18-2	3R0-07639-0	3-28

3R0-07639-0	25-3-12	3R0-77075-0	13-17-2	3R3Q63011-0	15-2	9101E3-5630	1-11
3R0-07737-1	3-48	3R0-77076-0	13-18-1	3R3Q67141-0	16-5	9101E3-5630	16-16
3R0-07737-1	3-50	3R0-77076-0	13-18-2	3T4-06972-1	3-41	9101E3-5635	6-31
3R0-10060-0	4-1	3R0-77101-1	13-21-1	3T4-06972-1	6-25	9101E3-5635	16-39
3R0-10063-0	4-3	3R0-77101-1	13-21-2	3T5-10086-0	6-46	9101E3-5650	16-40
3R0-10068-0	4-4	3R0-77105-0	13-36	3T5-10131-0	4-2	9101E3-5652	11-47
3R0-10069-0	4-5	3R0-77112-0	13-23-1	3T5-10162-0	5-16	9101E3-5820	9-28
3R0-61012-0	10-8	3R0-77112-0	13-23-2	3T5-10169-0	5-17	9101E3-5820	25-6-6
3R0-61012-0	25-3-15	3R0-77118-0	13-9	3T5-76247-0	9-9	9101E3-5830	11-16
3R0-61017-1	10-16	3R0-77159-0	14-32	3T5-76247-0	24-7	9101F4-0645	3-26
3R0-61029-0	10-19	3R0-77165-0	14-31	3T5-84398-0	8-28	9101F4-5630	3-40
3R0-61207-0	10-24	3R0-77167-0	14-29	3T5-84398-0	8-29	9101F4-5820	1-21
3R0-61212-0	10-33	3R0-77168-0	14-33	3V2-07620-0	10-2	9153E3-0830	11-60
3R0-61213-0	10-30	3R0-77169-0	14-34	3V2-60001-0	13-33	9153F4-0635	3-3
3R0-61301-1	12-49	3R0-77177-0	14-3	3V9-67578-1	16-38	9161E3-0835	10-35
3R0-61307-0	12-50	3R0-77409-0	14-2	3Y0-76145-0	9-33	9161E3-0835	25-7-3
3R0-61312-1	12-57	3R0-77430-0	14-25	3Y0-76145-0	25-6-15	9161E3-0840	11-58
3R0-61321-0	12-40	3R0-77451-0	14-20	3Y1-76145-0	9-32	9161E3-0845	10-36
3R0-61323-0	12-54	3R0-77455-0	14-23	3Y1-76145-0	9-58	9161E3-0845	11-59
3R0-61324-0	12-43	3R0-77457-0	14-21	3Y1-76145-0	13-28	9161E3-0845	25-7-4
3R0-61333-0	12-52	3R0-83715-0	17-7	3Y1-76145-0	25-6-14	9161E3-0885	12-88
3R0-61335-0	12-56	3R0-83715-0	18-14	3Y9-72514-0	9-4	9161F4-0653	3-32
3R0-61337-1	12-53	3R0-83732-0	16-41	3Z5-77171-0	14-4	9161F4-0653	5-32
3R0-62473-0	13-13	3R0-83732-0	18-25	910103-0525	21-34	9161F9-0640	1-5
3R0-63600-0	15-21	3R0-83820-0	18-20	910103-0612	13-19-1	9208E3-0620	11-9
3R0-63621-0	16-42	3R0-83830-0	18-22	910103-0612	13-19-2	921503-0206	22-6
3R0-63628-0	12-86	3R0-87321-0	25-4-1	910103-0616	1-15	921503-0315	22-4
3R0-63709-0	18-13	3R0-87322-0	25-5-1	910103-1030	18-23	921503-0406	21-17
3R0-64301-0	11-33-1	3R0-87326-0	11-67	910103-5512	8-12	921503-0408	6-7
3R0-65011-0	11-38	3R0B64518-0	11-63-2	910103-5610	9-53	921503-0410	5-11
3R0-65011-0	25-5-4	3R0B64521-0	11-63-1	910103-5612	9-34	921503-0510	21-41
3R0-65016-0	11-37	3R0B64523-0	11-63-3	910103-5612	12-48	921503-5612	13-27
3R0-65018-0	11-43	3R0B64525-0	11-63-4	910103-5612	8-15	921503-6410	6-30
3R0-65018-0	25-4-9	3R0B64527-0	11-63-5	910103-5612	12-19	921503-6416	6-3
3R0-65018-0	25-5-6	3R0Q61028-0	10-18	910103-5612	13-4	921521-5508	3-43
3R0-65025-0	11-46	3R0Q61210-0	10-29	910103-5616	5-18	921521-6408	9-15
3R0-65025-0	25-5-5	3R0Q61342-0	12-45	910103-5620	8-35	9215E3-0430	11-74
3R0-65100-0	11-64-1	3R0Q62010-1	12-29	910103-5620	11-7	9215E3-0612	15-10
3R0-65110-0	11-64-2	3R0Q67521-2	19-2	910103-5625	5-35	921603-0512	21-2
3R0-65120-0	11-64-3	3R0Q76118-0	16-37	910103-5625	9-37	921603-0518	21-19
3R0-65120-0	25-7-7	3R0Q77601-2	13-29	910103-5625	9-47	921803-0525	15-8
3R0-65206-0	11-65	3R0Q87314-0	25-7-1	910103-5625	9-7	930103-0500	17-23
3R0-65207-0	10-12	3R3-01030-0	1-8	910103-5625	24-5	930103-0500	17-8
3R0-66012-0	11-49-1	3R3-01144-0	1-13	910103-5630	12-4	930103-0500	18-15
3R0-66013-0	11-49-2	3R3-01144-0	25-3-7	910103-5630	13-6	930103-0500	21-33
3R0-66014-0	11-49-3	3R3-03239-0	6-8	910103-5830	9-25	930103-0600	5-34
3R0-66014-0	25-7-8	3R3-05003-0	7-5	910103-5830	25-6-3	930103-0600	21-8
3R0-66031-0	11-52	3R3-05006-0	7-9	910121-0612	3-35	930103-0800	6-64
3R0-66110-0	17-1	3R3-05007-0	7-16	910124-5635	3-12	930103-1000	12-51
3R0-66126-0	18-19	3R3-05011-0	7-6	9101E3-0612	1-19	9301E3-0600	9-40
3R0-66128-0	17-2	3R3-05012-0	7-7	9101E3-0616	8-18	9301E3-0600	12-11
3R0-66130-0	17-11	3R3-05013-0	7-11	9101E3-0620	9-45	9301E3-0600	13-35
3R0-66134-0	17-6	3R3-05106-0	7-4	9101E3-0620	12-58	9301E3-0600	15-14
3R0-66211-0	17-24	3R3-05131-0	7-13	9101E3-0620	5-29	9301E3-0600	15-23
3R0-66225-0	17-14	3R3-05138-0	7-10	9101E3-0620	7-26	9301E3-0800	11-61
3R0-66241-0	17-25	3R3-05216-0	7-15	9101E3-0620	8-24	9301E3-0800	12-90
3R0-66308-0	9-44	3R3-05252-0	7-14	9101E3-0620	17-19	930203-0600	9-21
3R0-66308-0	11-56	3R3-06308-0	7-23	9101E3-0625	5-41	930403-0400	11-73
3R0-66308-0	12-69	3R3-07201-0	3-17	9101E3-0625	7-27	930403-0600	19-4
3R0-66308-0	12-79	3R3-07204-0	3-23	9101E3-0630	6-24	930403-0800	12-27
3R0-66308-0	5-27	3R3-07206-0	3-24	9101E3-0630	16-33	940103-0600	5-33
3R0-66308-0	7-21	3R3-07227-0	3-15	9101E3-5612	5-55	940103-0600	9-19
3R0-66308-0	7-28	3R3-07405-1	10-13	9101E3-5612	11-55	940103-0800	6-65
3R0-66308-0	8-19	3R3-07406-0	10-14	9101E3-5612	17-20	940103-0800	12-76
3R0-66308-0	8-22	3R3-07710-1	10-3	9101E3-5612	17-5-1	940103-0800	21-13
3R0-66308-0	16-10-1	3R3-02094-2	12-84	9101E3-5612	17-5-2	940103-1000	18-24
3R0-66308-0	16-10-2	3R3-62443-0	12-23	9101E3-5616	6-50	9401E3-0600	10-32
3R0-66308-0	17-18	3R3-62445-0	12-24	9101E3-5616	9-63	9401E3-0600	3-33
3R0-66308-0	18-10	3R3-62448-1	12-25	9101E3-5616	5-25	9401E3-0600	9-39
3R0-66311-0	13-30	3R3-62449-0	12-26	9101E3-5616	12-31	9401E3-0600	1-6
3R0-66332-0	12-82-1	3R3-63012-0	15-4	9101E3-5616	16-23-1	9401E3-0600	3-27
3R0-67116-0	10-9	3R3-63041-0	15-5	9101E3-5616	16-23-2	9401E3-0600	12-12
3R0-67517-0	19-6	3R3-63102-0	15-17	9101E3-5616	18-21	9401E3-0600	13-34
3R0-71015-1	3-44	3R3-63107-0	15-20	9101E3-5618	10-20	9401E3-0600	15-13
3R0-72180-0	19-9	3R3-63108-0	15-18	9101E3-5620	12-46	9401E3-0600	15-22
3R0-72181-0	7-29	3R3-63109-0	15-19	9101E3-5620	5-47	9401E3-0800	11-62
3R0-72525-2	24-21	3R3-66145-0	17-4-1	9101E3-5620	9-64	9401E3-0800	12-89
3R0-72537-1	24-22	3R3-66145-0	17-4-2	9101E3-5620	1-16	9401E3-0800	10-17
3R0-76009-0	9-26	3R3-67142-0	16-9	9101E3-5620	10-26	9401E3-0800	12-28
3R0-76009-0	25-6-4	3R3-71040-0	16-24	9101E3-5620	18-11	9401E3-1000	12-85
3R0-77071-1	13-16-1	3R3-76141-0	9-31	9101E3-5625	5-44	9401E3-1200	13-41
3R0-77071-1	13-16-2	3R3-76141-0	25-6-13	9101E3-5625	6-53	940221-0500	9-24
3R0-77075-0	13-17-1	3R3Q62001-0	12-83	9101E3-5625	5-19	9402E3-1200	12-44

941303-0600	9-20
941303-0800	6-66
941321-0500	9-23
941403-1400	16-8
945103-1800	13-24-1
945103-1800	13-24-2
945103-2800	12-36
945303-0500	19-7
945303-0600	21-26
951403-0312	17-26
951403-0640	12-60
951403-3516	13-43
951407-0312	11-51
951407-0312	25-7-9
951503-0212	12-71
951503-0322	11-71
951603-0800	17-10
951603-0800	18-18
951603-1000	13-10
951703-0800	17-3
9601-0-6205	11-13
965002-0803	11-30
9701-1-1103	3-46
98AB-30-300	6-19
98AB-30-540	6-26
98AB-50-040	6-70
98AB-50-300	16-17
98AB-50-370	6-54
98AB-50-600	6-55
98AB-701600	20-7-1
98AB-70-700	20-6-1
98AH-95-220	10-4
98AL-40-110	5-22
98AL-40-620	6-73
98AM120-015	11-66
98AM120-290	3-49
98AR-50-600	6-47
98AR-50-600	16-21

Note

トーハツ船外機
パーツ カタログ

PARTS CATALOG

**MFS 25B
30B**

2012

Serial Number 000001AB~

TOHATSU CORPORATION

**Address : 5-4,3-chome,Azusawa,Itabashi-ku,
TOKYO,174-0051 JAPAN**

Phone : TOKYO (03)3966-3117

FAX : TOKYO (03)3966-0090

Website : www.tohatsu.co.jp

本 社 〒174-0051 東京都板橋区小豆沢3-5-4 03(3966)3116
マリン九州 〒812-0892 福岡市博多区東那珂2-10-55 092(411)8770
マリン関西 〒530-0043 大阪市北区天満1-8-27 06(6358)2971
マリン関東 〒174-0051 東京都板橋区小豆沢3-5-4 03(3966)2222